

Rubrik 4 // Section 4

# Werkzeugsysteme // Tooling Systems

Multitasking

HSK / HSK-T





Bewegung, Schnelligkeit, Präzision – das ist die Welt von EWS. Wir nennen es „Precision meets Motion“, weil wir uns der Bedeutung von Präzision für die Zukunft unserer Kunden und Zielmärkte bewusst sind.

Höchste Qualitätsansprüche und größtes Engagement für die optimale Ausführung unserer Produkte in Form und Funktion stehen dabei im Mittelpunkt. Dafür investieren wir gezielt in modernste Fertigungslinien und entwickeln mit externen Instituten Methoden zur Qualitätssicherung.

Garant für unsere Spitzenleistungen in Entwicklung und Produktion ist dabei das hohe Ausbildungsniveau unserer Mitarbeiter.

Mit Kompetenz und Zuverlässigkeit möchten wir unsere Kunden in der Beratung, im täglichen Austausch und in der Projektabwicklung immer wieder von unseren Leistungen und unserem Service überzeugen.

Motion, speed, precision – this is the world of EWS. We call it “Precision meets Motion”, because we are aware of the importance of precision for the future of our customers and target markets.

Our focus is on highest quality standards and utmost commitment to ensure an optimal design of our products in form and function. For this purpose, we systematically invest in state-of-the-art production lines and develop methods for quality assurance in cooperation with external institutions.

Our top performance in development and production is backed up by the high level of training of our staff members.

Competence and reliability in our advisory services, our daily communication and project management – these are the core elements convincing our customers of our performance and services over and over again.

## Inhaltsverzeichnis // Contents



### HSK

ISO12164-1 DIN69893-1 HSK

4.1



### HSK-T

ISO12164-3 DIN69893-3 HSK-T

4.2



Rubrik 4 // Section 4

# Werkzeugsysteme // Tooling Systems

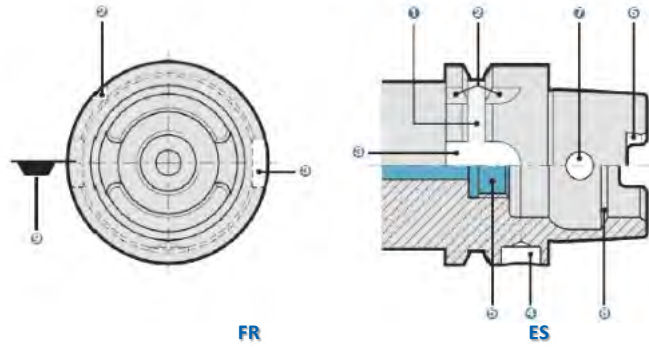
Multitasking

ISO12164-1 DIN69893-1 HSK

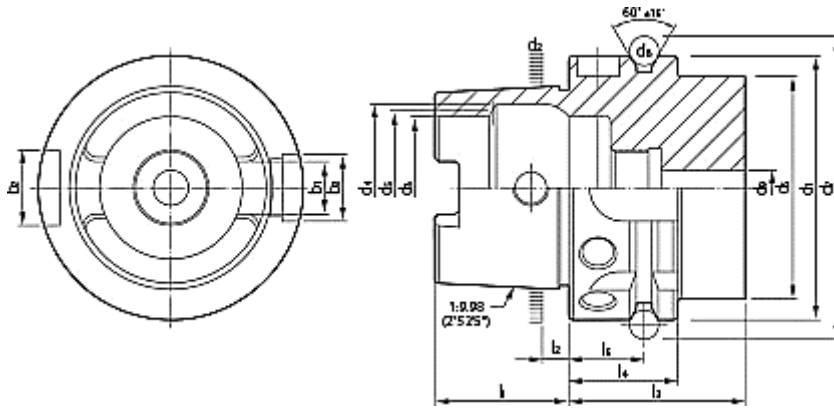


ISO12164 (DIN69893)

**INFORMATION**



|   | DE  | EN  | FR  | ES  |
|---|---|---|---|---|
| 1 | Greiferrille:<br>umlaufende V-Nut                             | Gripper groove:<br>circular groove                          | Rainure de préhension :<br>rainure circulaire                                       | Ranura de agarre: ranura<br>circular  |
| 2 | Positionskerbe quer zur<br>Greiferrille (Indexierung)         | Position notch across the<br>gripper groove (indexing)      | Positionner l'encoche en<br>travers de la rainure de la pince<br>(indexation)       | Posicionar la muesca en la<br>ranura de la pinza (indexación)               |
| 3 | Mitnehmernut am Bund  | Collar driver groove  | rainure d'entraînement au<br>niveau du col  | ranura de conducción en el<br>cuello  |
| 4 | Codierbohrung   | Coding bore   | Trou de codage  | Agujero de codificación   |
| 5 | Anschlussgewinde für<br>Kühlmittel-übergabeeinheit            | Connection thread for coolant<br>transfer unit              | Filet de raccordement pour<br>l'unité de transfert du liquide<br>de refroidissement | Rosca de conexión para la<br>unidad de transferencia de<br>refrigerante     |
| 6 | Mitnehmernut am Kegelschaft                                   | Driving groove on the taper<br>shank                        | Rainure d'entraînement sur la<br>tige conique                                       | Ranura de arrastre en el<br>vástago cónico                                  |
| 7 | Radiale Zugriffsbohrung                                       | Radial access hole  | Trou d'accès radial   | Agujero de acceso radial  |
| 8 | Spannschulter   | Clamping shoulder   | Epaule tendue   | Tensión del hombro  |
| 9 | Lage der Werkzeugschneide<br>bei einschneidigen<br>Werkzeugen | Position of the tool cutting<br>edge for single-edged tools | Position du tranchant de l'outil<br>pour les outils à simple<br>tranchant           | Posición del filo de la<br>herramienta para herramientas<br>de un solo filo |



| HSK | d1  | d2     | D3  | d4   | d5 | d6  | d7        | d8 | d9  | l1        | l2  | l3  | l4        | l5   | b1    | b2  | b3  |
|-----|-----|--------|-----|------|----|-----|-----------|----|-----|-----------|-----|-----|-----------|------|-------|-----|-----|
|     | h10 |        | H10 | H11  |    | max | 0<br>-0.1 |    | max | 0<br>-0.2 |     | min | 0<br>-0.1 | +0.1 | +0.4  | H10 | H10 |
| 40  | 40  | 30.007 | 21  | 25.5 | 23 | 34  | 45        | 4  | 5   | 20        | 4   | 35  | 20        | 16   | 8.05  | 9   | 11  |
| 50  | 50  | 38.009 | 26  | 32   | 29 | 42  | 59.3      | 7  | 6.8 | 25        | 5   | 42  | 26        | 18   | 10.54 | 12  | 14  |
| 63  | 63  | 48.010 | 34  | 40   | 37 | 53  | 72.3      | 7  | 8.4 | 32        | 6.3 | 42  | 26        | 18   | 12.54 | 16  | 18  |
| 100 | 100 | 75.013 | 53  | 63   | 58 | 88  | 109.75    | 7  | 12  | 50        | 10  | 45  | 29        | 20   | 20.02 | 20  | 22  |

**INHALTSVERZEICHNIS**

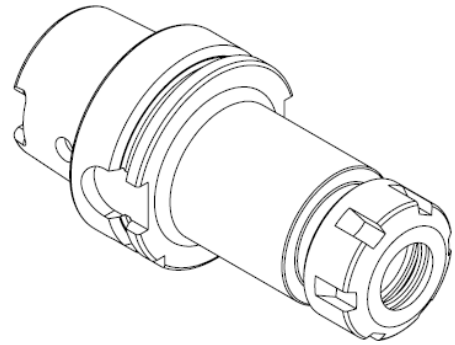
 Table of contents  
 Table des matières  
 Índice de contenidos

| <b>DE<br/>EN</b>  |               | <b>FR<br/>ES</b>  |
|---|---------------|---|
| ER Spannzangenaufnahmen<br>Collet Chucks for ER Collets                                       | <b>4.1.04</b> | Mandrins à pinces pour pinces ER<br>Portapinzas de sujeción ER  |
| ER Spannzangenaufnahmen – Mini Spannmutter<br>Collet Chucks ER – Mini Clamping Nut            | <b>4.1.06</b> | Mandrins à pinces ER – mini écrou de serrage<br>Portapinzas de sujeción ER – mini tuerca de sujeción                |
| OZ Spannzangenaufnahmen DIN 6391<br>Collet Chucks for OZ Collets                              | <b>4.1.07</b> | Mandrins à pinces pour pinces OZ<br>Portapinzas de sujeción OZ  |
| Fräseraufnahmen Weldon<br>End Mill Holder Weldon  | <b>4.1.08</b> | Mandrin porte-fraise Weldon<br>Portafresas Weldon   |
| Fräseraufnahmen mit Kühlkanälen<br>End Mill Holder with cooling channels                      | <b>4.1.13</b> | Mandrin porte-fraise avec canaux d'arrosage<br>Portafresas con canales de refrigeración                             |
| Fräseraufnahmen mit Kühlkanalbohrungen<br>End Mill Holder with separate cooling channels      | <b>4.1.15</b> | Mandrin porte-fraise a. canaux d'arrosage séparés<br>Portafresas con canales de refrigeración separados             |
| Fräseraufnahmen Whistle Notch 2°<br>End Mill Holder Whistle Notch 2°                          | <b>4.1.18</b> | Mandrin porte-fraise Whistle Notch 2°<br>Portafresas Whistle Notch 2°   |
| Bohrerhalter für Wendepplattenbohrer E1<br>Boring holder for drills with indexable inserts E1 | <b>4.1.19</b> | Porte foret pour forets à plaquettes réversibles E1<br>Mandrinado con brocas de plaquita intercambiable E1          |
| Adapter für MK mit Austreibblappen<br>Morse Taper Adaptor with tang                           | <b>4.1.20</b> | Douille de réduction pour queue CM avec tenon<br>Casquillo reductor para vástago CM con lengüeta de expulsión       |
| Adapter für MK mit Anzugsgewinde<br>Morse Taper Adaptor with drawbar thread                   | <b>4.1.21</b> | Douille de réduction pour CM avec filetage<br>Casquillo reductor para vástago CM para rosca de apriete              |
| HP Kraftspannfutter System HKS<br>High Performance Milling Chuck (HKS)                        | <b>4.1.22</b> | Mandrin à serrage à haute performance (HKS)<br>Mandrill de fresado de alto rendimiento (HKS)                        |
| CNC Präzisionsbohrfutter<br>CNC Drill Chuck   | <b>4.1.23</b> | Mandrin de perçage de précision<br>Portabrocas de precisión   |
| Gewindeschneidfutter mit Längenausgleich<br>Tapping chuck with length compensation            | <b>4.1.24</b> | Mandrin de taraudage avec compensation longitudinale<br>Portabrocas con compensación de longitud                    |
| Gewindeschneidfutter ohne Längenausgleich<br>Tapping chuck without length compensation        | <b>4.1.24</b> | Mandrin de taraudage sans compensation longitudinale<br>Portabrocas sin compensación de longitud                    |
| Gewindeschneidfutter Synchro<br>Tapping Chuck for synchronisation of ER collets               | <b>4.1.25</b> | Mandrin de taraudage pour la synchronisation des pinces ER<br>Mandrill de rosca para la sincronización de pinzas ER |
| Fräseraufnahme Einschraubfräser mit Gewinde<br>Arbor for screw-in milling cutters with thread | <b>4.1.26</b> | Mandrin pour fraises à queue fileté<br>Portaherramientas para fresas de enroscar con rosca                          |
| Quernut Aufsteckfräsdorn<br>Shell Mill Holder   | <b>4.1.27</b> | Mandrin porte-fraises<br>Portafresas de fresado   |
| Kombi-Aufsteckfräsdorn<br>Combi Shell Mill Holder   | <b>4.1.29</b> | Porte-fraise combiné<br>Portafresas combinado arrastre axial y longitudinal   |
| Hydro-Dehnspannfutter<br>Hydraulic Chuck  | <b>4.1.31</b> | Mandrin expansibles hydrauliques<br>Mandrill hidráulico expansivo   |
| Bohrstangen Rohling<br>Boring Bar Blanks  | <b>4.1.33</b> | Barre d'alésage<br>Para herramientas en bruto   |
| Schrumpfaufnahme 4.5°<br>Shrink Chuck 4.5 degrees   | <b>4.1.34</b> | Mandrin de frettage 4.5 degrés<br>Mandrill retráctil 4.5 grados   |
| Schrumpfaufnahme 4.5° mit Kühlkanälen<br>Shrink Chuck 4.5 degrees with coolant channels       | <b>4.1.38</b> | Mandrin de frettage 4.5 degrés avec canaux d'arrosage<br>Mandrill retráctil 4.5 grados con canales de refrigeración |
| Schrumpfaufnahme 3° - schlank<br>Shrink Chuck 3 degrees - slim                                | <b>4.1.40</b> | Mandrin de frettage 3 degrés - mince<br>Mandrill retráctil 3 grados - delgado                                       |

ISO12164 (DIN69893)

**ER SPANNZANGENAUFNAHMEN**

Collet Chucks for ER Collets  
Mandrins à pinces pour pinces ER  
Portapinzas de sujeción ER



|                                |          |                       |                    |
|--------------------------------|----------|-----------------------|--------------------|
| powered by<br><b>EWS Group</b> | <b>A</b> | <b>G2.5</b><br>25.000 | <b>DIN</b><br>6499 |
|--------------------------------|----------|-----------------------|--------------------|

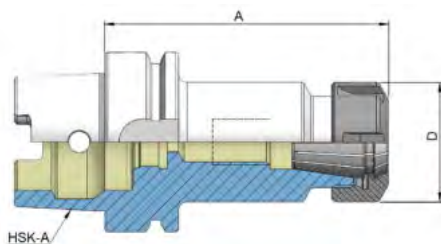
| ISO    | ID | Code            | A  | D  | ER              | Ø    |
|--------|----|-----------------|----|----|-----------------|------|
| HSK40A |    | 31.HSK40AR16L50 | 50 | 32 | 160 426E (ER16) | 1-10 |
| HSK40A |    | 31.HSK40AR16L80 | 80 | 32 | 160 426E (ER16) | 1-10 |
| HSK40A |    | 31.HSK40AR20L55 | 55 | 35 | 200 428E (ER20) | 1-13 |
| HSK40A |    | 31.HSK40AR25L60 | 60 | 42 | 250 430E (ER25) | 2-16 |
| HSK40A |    | 31.HSK40AR25L80 | 80 | 42 | 250 430E (ER25) | 2-16 |
| HSK40A |    | 31.HSK40AR32L63 | 63 | 50 | 320 470E (ER32) | 2-20 |

|                          |          |                       |                    |
|--------------------------|----------|-----------------------|--------------------|
| powered by<br><b>WSW</b> | <b>A</b> | <b>G2.5</b><br>25.000 | <b>DIN</b><br>6499 |
|--------------------------|----------|-----------------------|--------------------|

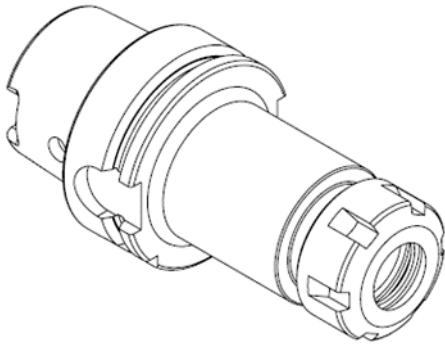
| ISO    | ID      | Code             | A   | D  | ER              | Ø    |
|--------|---------|------------------|-----|----|-----------------|------|
| HSK50A | W139558 | 31.HSK50AR16L100 | 100 | 28 | 160 426E (ER16) | 1-10 |
| HSK50A | W139562 | 31.HSK50AR25L100 | 100 | 42 | 250 430E (ER25) | 2-16 |
| HSK50A | W139566 | 31.HSK50AR32L100 | 100 | 50 | 320 470E (ER32) | 2-20 |

| ISO    | ID      | Code             | A   | D  | ER              | Ø    |
|--------|---------|------------------|-----|----|-----------------|------|
| HSK63A | W139630 | 31.HSK63AR16L100 | 100 | 28 | 160 426E (ER16) | 1-10 |
| HSK63A | W139636 | 31.HSK63AR16L130 | 130 | 28 | 160 426E (ER16) | 1-10 |
| HSK63A | W139640 | 31.HSK63AR16L160 | 160 | 28 | 160 426E (ER16) | 1-10 |
| HSK63A | W139644 | 31.HSK63AR16L200 | 200 | 28 | 160 426E (ER16) | 1-10 |
| HSK63A | W139646 | 31.HSK63AR25L100 | 100 | 42 | 250 430E (ER25) | 2-16 |
| HSK63A | W139652 | 31.HSK63AR25L130 | 130 | 42 | 250 430E (ER25) | 2-16 |
| HSK63A | W139656 | 31.HSK63AR25L160 | 160 | 42 | 250 430E (ER25) | 2-16 |
| HSK63A | W139660 | 31.HSK63AR25L200 | 200 | 42 | 250 430E (ER25) | 2-16 |
| HSK63A | W140500 | 31.HSK63AR32L100 | 100 | 50 | 320 470E (ER32) | 2-20 |
| HSK63A | W139761 | 31.HSK63AR32L130 | 130 | 50 | 320 470E (ER32) | 2-20 |
| HSK63A | W139762 | 31.HSK63AR32L160 | 160 | 50 | 320 470E (ER32) | 2-20 |
| HSK63A | W139763 | 31.HSK63AR32L200 | 200 | 50 | 320 470E (ER32) | 2-20 |
| HSK63A | W139765 | 31.HSK63AR40L120 | 120 | 63 | 400 472E (ER40) | 3-26 |
| HSK63A | W139764 | 31.HSK63AR40L160 | 160 | 63 | 400 472E (ER40) | 3-26 |
| HSK63A | W139766 | 31.HSK63AR40L200 | 200 | 63 | 400 472E (ER40) | 3-26 |

● DE Spannmutter Sechskant | EN Clamping Nut Hexagon | FR Ecrou de serrage hexagonal | ES Tuerca de sujeción hexagonal







ISO12164 (DIN69893)

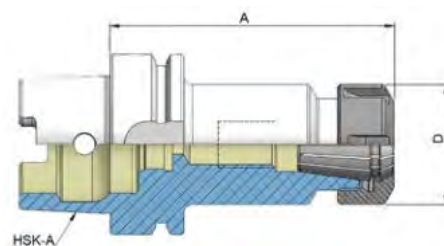
## ER SPANNZANGENAUFNAHMEN

Collet Chucks for ER Collets  
Mandrins à pinces pour pinces ER  
Portapinzas de sujeción ER



| ISO     | ID      | Code              | A   | D  |   | ER              | Ø    |
|---------|---------|-------------------|-----|----|---|-----------------|------|
| HSK100A | W139068 | 31.HSK100AR16L100 | 100 | 28 | ● | 160 426E (ER16) | 1-10 |
| HSK100A | W139075 | 31.HSK100AR16L130 | 130 | 28 | ● | 160 426E (ER16) | 1-10 |
| HSK100A | W139079 | 31.HSK100AR16L160 | 160 | 28 | ● | 160 426E (ER16) | 1-10 |
| HSK100A | W139083 | 31.HSK100AR16L200 | 200 | 28 | ● | 160 426E (ER16) | 1-10 |
| HSK100A | W139085 | 31.HSK100AR25L100 | 100 | 42 |   | 250 430E (ER25) | 2-16 |
| HSK100A | W139089 | 31.HSK100AR25L130 | 130 | 42 |   | 250 430E (ER25) | 2-16 |
| HSK100A | W139091 | 31.HSK100AR25L160 | 160 | 42 |   | 250 430E (ER25) | 2-16 |
| HSK100A | W139093 | 31.HSK100AR25L200 | 200 | 42 |   | 250 430E (ER25) | 2-16 |
| HSK100A | W139095 | 31.HSK100AR32L100 | 100 | 50 |   | 320 470E (ER32) | 2-20 |
| HSK100A | W139097 | 31.HSK100AR32L130 | 130 | 50 |   | 320 470E (ER32) | 2-20 |
| HSK100A | W139101 | 31.HSK100AR32L160 | 160 | 50 |   | 320 470E (ER32) | 2-20 |
| HSK100A | W139103 | 31.HSK100AR32L200 | 200 | 50 |   | 320 470E (ER32) | 2-20 |
| HSK100A | W139105 | 31.HSK100AR40L120 | 120 | 63 |   | 400 472E (ER40) | 3-26 |
| HSK100A | W139107 | 31.HSK100AR40L160 | 160 | 63 |   | 400 472E (ER40) | 3-26 |
| HSK100A | W139109 | 31.HSK100AR40L200 | 200 | 63 |   | 400 472E (ER40) | 3-26 |
| HSK100A | W139068 | 31.HSK100AR16L100 | 100 | 28 |   | 160 426E (ER16) | 1-10 |
| HSK100A | W139075 | 31.HSK100AR16L130 | 130 | 28 |   | 160 426E (ER16) | 1-10 |
| HSK100A | W139079 | 31.HSK100AR16L160 | 160 | 28 |   | 160 426E (ER16) | 1-10 |

● DE Spannmutter Sechskant | EN Clamping Nut Hexagon | FR Ecrou de serrage hexagonal | ES Tuerca de sujeción hexagonal

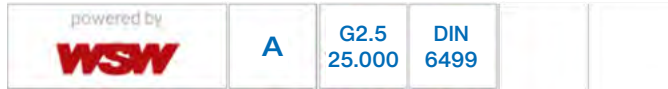
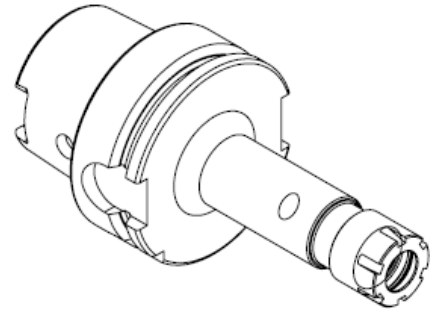




ISO12164 (DIN69893)

**ER SPANNZANGENAUFNAHMEN Mini Mutter**

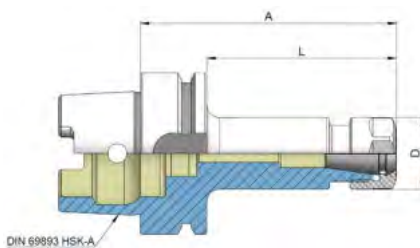
Collet Chucks ER - Mini Clamping Nut  
Mandrins à pinces ER - mini écrou de serrage  
Portapinzas de sujeción ER - mini tuerca de sujeción

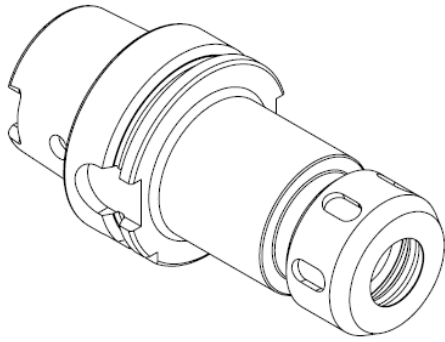


| ISO    | ID      | Code               | A   | D  | L   | ER               | Ø    |
|--------|---------|--------------------|-----|----|-----|------------------|------|
| HSK63A | W139624 | 31.HSK63AR11L100MN | 100 | 16 | 74  | 110 4008E (ER11) | 1-7  |
| HSK63A | W139626 | 31.HSK63AR11L130MN | 130 | 16 | 104 | 110 4008E (ER11) | 1-7  |
| HSK63A | W139628 | 31.HSK63AR11L160MN | 160 | 16 | 134 | 110 4008E (ER11) | 1-7  |
| HSK63A | W139634 | 31.HSK63AR16L100MN | 100 | 22 | 74  | 160 426E (ER16)  | 1-10 |
| HSK63A | W139638 | 31.HSK63AR16L130MN | 130 | 22 | 104 | 160 426E (ER16)  | 1-10 |
| HSK63A | W139642 | 31.HSK63AR16L160MN | 160 | 22 | 134 | 160 426E (ER16)  | 1-10 |
| HSK63A | W139650 | 31.HSK63AR25L100MN | 100 | 35 | 74  | 250 430E (ER25)  | 2-16 |
| HSK63A | W139654 | 31.HSK63AR25L130MN | 130 | 35 | 104 | 250 430E (ER25)  | 2-16 |
| HSK63A | W139658 | 31.HSK63AR25L160MN | 160 | 35 | 134 | 250 430E (ER25)  | 2-16 |

| ISO     | ID      | Code                | A   | D  | ER  | Ø               |      |
|---------|---------|---------------------|-----|----|-----|-----------------|------|
| HSK100A | W139071 | 31.HSK100AR16L100MN | 100 | 22 | 71  | 160 426E (ER16) | 1-10 |
| HSK100A | W139077 | 31.HSK100AR16L130MN | 130 | 22 | 101 | 160 426E (ER16) | 1-10 |
| HSK100A | W139081 | 31.HSK100AR16L160MN | 160 | 22 | 131 | 160 426E (ER16) | 1-10 |





ISO12164 (DIN69893)

## OZ SPANNZANGENAUFNAHMEN

Collet Chucks for OZ Collets  
Mandrins à pinces pour pinces OZ  
Portapinzas de sujeción OZ



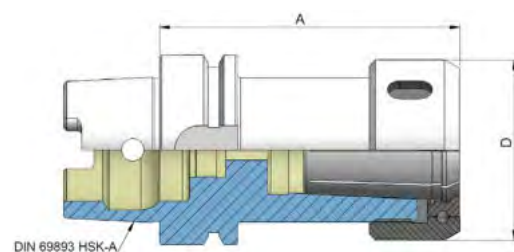
| ISO    | ID      | Code             | A   | D  | OZ              | Ø    |
|--------|---------|------------------|-----|----|-----------------|------|
| HSK50A | W139560 | 31.HSK50AZ16L100 | 100 | 43 | 025 415E (OZ16) | 2-16 |
| HSK50A | W139564 | 31.HSK50AZ25L100 | 100 | 60 | 035 462E (OZ25) | 2-25 |

| ISO    | ID      | Code             | A   | D  | OZ              | Ø    |
|--------|---------|------------------|-----|----|-----------------|------|
| HSK63A | W139632 | 31.HSK63AZ16L100 | 100 | 43 | 025 415E (OZ16) | 2-16 |
| HSK63A | W139648 | 31.HSK63AZ25L100 | 100 | 60 | 035 462E (OZ25) | 2-25 |
| HSK63A | W139760 | 31.HSK63AZ32L120 | 120 | 72 | 044 467E (OZ32) | 3-32 |

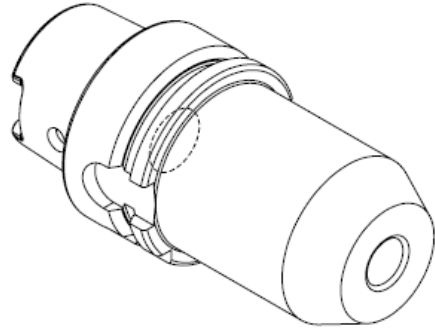
| ISO     | ID      | Code              | A   | D  | ISO 10897 B (DIN 6388 B) | Ø    |
|---------|---------|-------------------|-----|----|--------------------------|------|
| HSK100A | W139073 | 31.HSK100AZ16L110 | 110 | 43 | 025 415E (OZ16)          | 2-16 |
| HSK100A | W139087 | 31.HSK100AZ25L120 | 120 | 60 | 035 462E (OZ25)          | 2-25 |
| HSK100A | W139099 | 31.HSK100AZ32L130 | 130 | 72 | 044 467E (OZ32)          | 3-32 |



ISO12164 (DIN69893)

## FRÄSERAUFNAHMEN

End Mill Holder Weldon  
Mandrin porte-fraise Weldon  
Portafresas Weldon

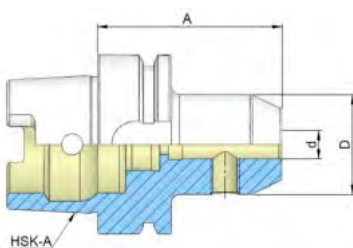


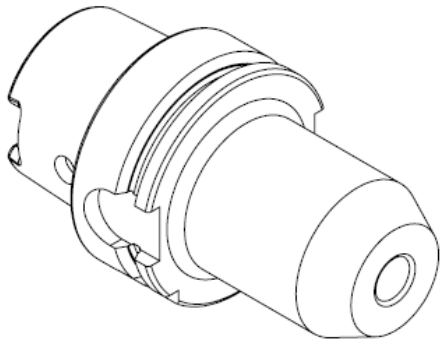
|                                |          |                       |                      |  |  |
|--------------------------------|----------|-----------------------|----------------------|--|--|
| powered by<br><b>EWS Group</b> | <b>A</b> | <b>G2.5</b><br>18.000 | <b>DIN</b><br>1835-B |  |  |
|--------------------------------|----------|-----------------------|----------------------|--|--|

| ISO    | ID | Code             | d  | A    | D    |
|--------|----|------------------|----|------|------|
| HSK40A |    | 27.HSK40A05L45.5 | 05 | 45.5 | 25   |
| HSK40A |    | 27.HSK40A05L60   | 05 | 60   | 25   |
| HSK40A |    | 27.HSK40A06L45.5 | 06 | 45.5 | 25   |
| HSK40A |    | 27.HSK40A06L60   | 06 | 60   | 25   |
| HSK40A |    | 27.HSK40A08L45.5 | 08 | 45.5 | 25   |
| HSK40A |    | 27.HSK40A08L60   | 08 | 60   | 25   |
| HSK40A |    | 27.HSK40A10L45.5 | 10 | 45.5 | 33.3 |
| HSK40A |    | 27.HSK40A10L60   | 10 | 60   | 33.3 |
| HSK40A |    | 27.HSK40A12L45.5 | 12 | 45.5 | 33.3 |
| HSK40A |    | 27.HSK40A14L45.5 | 14 | 45.5 | 33.3 |
| HSK40A |    | 27.HSK40A14L65   | 14 | 65   | 33.3 |
| HSK40A |    | 27.HSK40A16L55.5 | 16 | 55.5 | 42   |
| HSK40A |    | 27.HSK40A18L55.5 | 18 | 55.5 | 42   |
| HSK40A |    | 27.HSK40A20L55.5 | 20 | 55.5 | 42   |
| HSK40A |    | 27.HSK40A25L65.5 | 25 | 55.5 | 48   |

|                          |          |                       |                      |                    |  |
|--------------------------|----------|-----------------------|----------------------|--------------------|--|
| powered by<br><b>WSW</b> | <b>A</b> | <b>G2.5</b><br>25.000 | <b>DIN</b><br>1835-B | <b>DIN</b><br>6359 |  |
|--------------------------|----------|-----------------------|----------------------|--------------------|--|

| ISO    | ID      | Code            | d  | A  | D  |
|--------|---------|-----------------|----|----|----|
| HSK50A | W139568 | 27.HSK50A06WL65 | 06 | 65 | 25 |
| HSK50A | W139572 | 27.HSK50A08WL65 | 08 | 65 | 28 |
| HSK50A | W139576 | 27.HSK50A10WL65 | 10 | 65 | 35 |
| HSK50A | W139580 | 27.HSK50A12WL80 | 12 | 80 | 42 |
| HSK50A | W139584 | 27.HSK50A14WL80 | 14 | 80 | 44 |
| HSK50A | W139588 | 27.HSK50A16WL80 | 16 | 80 | 48 |
| HSK50A | W139592 | 27.HSK50A18WL80 | 18 | 80 | 50 |
| HSK50A | W139596 | 27.HSK50A20WL80 | 20 | 80 | 52 |





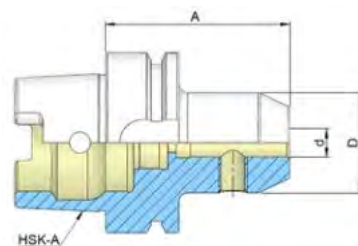
ISO12164 (DIN69893)

**FRÄSERAUFNAHMEN**

 End Mill Holder Weldon  
 Mandrin porte-fraise Weldon  
 Portafresas Weldon

|          |                       |                      |                    |                          |
|----------|-----------------------|----------------------|--------------------|--------------------------|
| <b>A</b> | <b>G2.5</b><br>25.000 | <b>DIN</b><br>1835-B | <b>DIN</b><br>6359 | powered by<br><b>WSW</b> |
|----------|-----------------------|----------------------|--------------------|--------------------------|

| ISO    | ID      | Code             | d  | A   | D  |
|--------|---------|------------------|----|-----|----|
| HSK63A | W139270 | 27.HSK63A06WL65  | 06 | 65  | 25 |
| HSK63A | W140000 | 27.HSK63A06WL100 | 06 | 100 | 25 |
| HSK63A | W140100 | 27.HSK63A06WL130 | 06 | 130 | 25 |
| HSK63A | W139252 | 27.HSK63A06WL160 | 06 | 160 | 25 |
| HSK63A | W139259 | 27.HSK63A06WL200 | 06 | 200 | 25 |
| HSK63A | W139278 | 27.HSK63A08WL65  | 08 | 65  | 28 |
| HSK63A | W140001 | 27.HSK63A08WL100 | 08 | 100 | 28 |
| HSK63A | W140101 | 27.HSK63A08WL130 | 08 | 130 | 28 |
| HSK63A | W139256 | 27.HSK63A08WL160 | 08 | 160 | 28 |
| HSK63A | W139265 | 27.HSK63A08WL200 | 08 | 200 | 28 |
| HSK63A | W139287 | 27.HSK63A10WL65  | 10 | 65  | 35 |
| HSK63A | W140002 | 27.HSK63A10WL100 | 10 | 100 | 35 |
| HSK63A | W140102 | 27.HSK63A10WL130 | 10 | 130 | 35 |
| HSK63A | W139261 | 27.HSK63A10WL160 | 10 | 160 | 35 |
| HSK63A | W139272 | 27.HSK63A10WL200 | 10 | 200 | 35 |
| HSK63A | W139004 | 27.HSK63A12WL80  | 12 | 80  | 42 |
| HSK63A | W140003 | 27.HSK63A12WL100 | 12 | 100 | 42 |
| HSK63A | W140103 | 27.HSK63A12WL130 | 12 | 130 | 42 |
| HSK63A | W139267 | 27.HSK63A12WL160 | 12 | 160 | 42 |
| HSK63A | W139280 | 27.HSK63A12WL200 | 12 | 200 | 42 |
| HSK63A | W139005 | 27.HSK63A14WL80  | 14 | 80  | 45 |
| HSK63A | W140004 | 27.HSK63A14WL100 | 14 | 100 | 45 |
| HSK63A | W140104 | 27.HSK63A14WL130 | 14 | 130 | 45 |
| HSK63A | W139274 | 27.HSK63A14WL160 | 14 | 160 | 45 |
| HSK63A | W139289 | 27.HSK63A14WL200 | 14 | 200 | 45 |
| HSK63A | W139311 | 27.HSK63A16WL80  | 16 | 80  | 48 |
| HSK63A | W140005 | 27.HSK63A16WL100 | 16 | 100 | 48 |
| HSK63A | W140105 | 27.HSK63A16WL130 | 16 | 130 | 48 |
| HSK63A | W139282 | 27.HSK63A16WL160 | 16 | 160 | 48 |
| HSK63A | W139297 | 27.HSK63A16WL200 | 16 | 200 | 48 |
| HSK63A | W139318 | 27.HSK63A18WL80  | 18 | 80  | 50 |
| HSK63A | W140006 | 27.HSK63A18WL100 | 18 | 100 | 50 |
| HSK63A | W140106 | 27.HSK63A18WL130 | 18 | 130 | 50 |
| HSK63A | W139291 | 27.HSK63A18WL160 | 18 | 160 | 50 |
| HSK63A | W139305 | 27.HSK63A18WL200 | 18 | 200 | 50 |

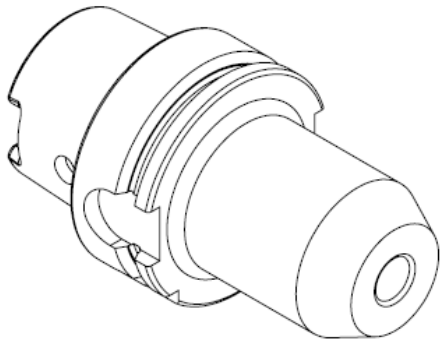




# The marketplace for the machining industry



Especially for the cutting industry:  
Procurement, easier than ever!



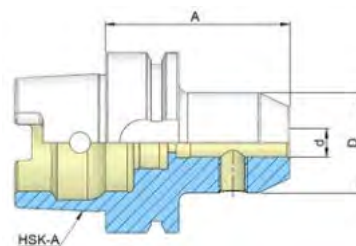
ISO12164 (DIN69893)

**FRÄSERAUFNAHMEN**

 End Mill Holder Weldon  
 Mandrin porte-fraise Weldon  
 Portafresas Weldon

|          |                       |                      |                    |                          |
|----------|-----------------------|----------------------|--------------------|--------------------------|
| <b>A</b> | <b>G2.5</b><br>25.000 | <b>DIN</b><br>1835-B | <b>DIN</b><br>6359 | powered by<br><b>WSW</b> |
|----------|-----------------------|----------------------|--------------------|--------------------------|

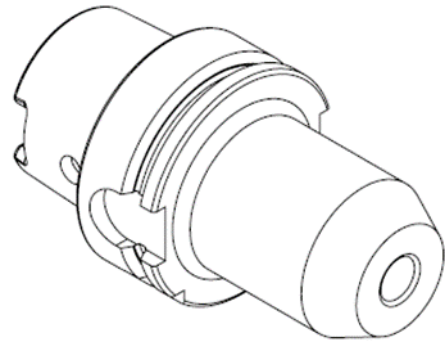
| ISO     | ID      | Code              | d  | A   | D  |
|---------|---------|-------------------|----|-----|----|
| HSK63A  | W139324 | 27.HSK63A20WL80   | 20 | 80  | 52 |
| HSK63A  | W140007 | 27.HSK63A20WL100  | 20 | 100 | 52 |
| HSK63A  | W140107 | 27.HSK63A20WL130  | 20 | 130 | 52 |
| HSK63A  | W139299 | 27.HSK63A20WL160  | 20 | 160 | 52 |
| HSK63A  | W139313 | 27.HSK63A20WL200  | 20 | 200 | 52 |
| HSK63A  | W140008 | 27.HSK63A25WL110  | 25 | 110 | 63 |
| HSK63A  | W140108 | 27.HSK63A25WL160  | 25 | 160 | 63 |
| HSK63A  | W140009 | 27.HSK63A32WL110  | 32 | 110 | 72 |
| HSK63A  | W140109 | 27.HSK63A32WL160  | 32 | 160 | 72 |
| HSK63A  | W140010 | 27.HSK63A40WL125  | 40 | 125 | 80 |
| HSK63A  | W139074 | 27.HSK63A40WL160  | 40 | 160 | 80 |
| <hr/>   |         |                   |    |     |    |
| ISO     | ID      | Code              | d  | A   | D  |
| HSK100A | W139127 | 27.HSK100A06WL80  | 06 | 80  | 25 |
| HSK100A | W139111 | 27.HSK100A06WL100 | 06 | 100 | 25 |
| HSK100A | W139115 | 27.HSK100A06WL130 | 06 | 130 | 25 |
| HSK100A | W139119 | 27.HSK100A06WL160 | 06 | 160 | 25 |
| HSK100A | W139123 | 27.HSK100A06WL200 | 06 | 200 | 25 |
| HSK100A | W139149 | 27.HSK100A08WL80  | 08 | 80  | 28 |
| HSK100A | W139133 | 27.HSK100A08WL100 | 08 | 100 | 28 |
| HSK100A | W139137 | 27.HSK100A08WL130 | 08 | 130 | 28 |
| HSK100A | W139141 | 27.HSK100A08WL160 | 08 | 160 | 28 |
| HSK100A | W139145 | 27.HSK100A08WL200 | 08 | 200 | 28 |
| HSK100A | W139171 | 27.HSK100A10WL80  | 10 | 80  | 35 |
| HSK100A | W139155 | 27.HSK100A10WL100 | 10 | 100 | 35 |
| HSK100A | W139159 | 27.HSK100A10WL130 | 10 | 130 | 35 |
| HSK100A | W139163 | 27.HSK100A10WL160 | 10 | 160 | 35 |
| HSK100A | W139167 | 27.HSK100A10WL200 | 10 | 200 | 35 |
| HSK100A | W139193 | 27.HSK100A12WL80  | 12 | 80  | 42 |
| HSK100A | W139177 | 27.HSK100A12WL100 | 12 | 100 | 42 |
| HSK100A | W139181 | 27.HSK100A12WL130 | 12 | 130 | 42 |
| HSK100A | W139185 | 27.HSK100A12WL160 | 12 | 160 | 42 |
| HSK100A | W139189 | 27.HSK100A12WL200 | 12 | 200 | 42 |



ISO12164 (DIN69893)

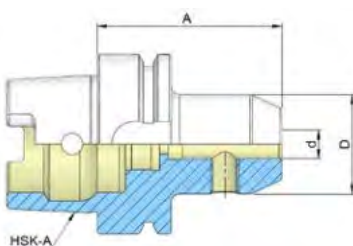
## FRÄSERAUFNAHMEN

End Mill Holder Weldon  
Mandrin porte-fraise Weldon  
Portafresas Weldon



|                          |          |                       |                      |                    |
|--------------------------|----------|-----------------------|----------------------|--------------------|
| powered by<br><b>WSW</b> | <b>A</b> | <b>G2.5</b><br>25.000 | <b>DIN</b><br>1835-B | <b>DIN</b><br>6359 |
|--------------------------|----------|-----------------------|----------------------|--------------------|

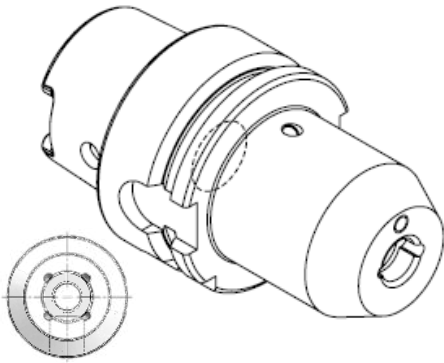
| ISO     | ID      | Code              | d  | A   | D  |
|---------|---------|-------------------|----|-----|----|
| HSK100A | W139217 | 27.HSK100A14WL80  | 14 | 80  | 45 |
| HSK100A | W139199 | 27.HSK100A14WL100 | 14 | 100 | 45 |
| HSK100A | W139203 | 27.HSK100A14WL130 | 14 | 130 | 45 |
| HSK100A | W139208 | 27.HSK100A14WL160 | 14 | 160 | 45 |
| HSK100A | W139223 | 27.HSK100A16WL100 | 16 | 100 | 48 |
| HSK100A | W139229 | 27.HSK100A16WL130 | 16 | 130 | 48 |
| HSK100A | W139233 | 27.HSK100A16WL160 | 16 | 160 | 48 |
| HSK100A | W139237 | 27.HSK100A16WL200 | 16 | 200 | 48 |
| HSK100A | W139241 | 27.HSK100A18WL100 | 18 | 100 | 50 |
| HSK100A | W139247 | 27.HSK100A18WL130 | 18 | 130 | 50 |
| HSK100A | W139309 | 27.HSK100A18WL160 | 18 | 160 | 50 |
| HSK100A | W139321 | 27.HSK100A18WL200 | 18 | 200 | 50 |
| HSK100A | W139330 | 27.HSK100A20WL100 | 20 | 100 | 52 |
| HSK100A | W139337 | 27.HSK100A20WL130 | 20 | 130 | 52 |
| HSK100A | W139341 | 27.HSK100A20WL160 | 20 | 160 | 52 |
| HSK100A | W139345 | 27.HSK100A20WL200 | 20 | 200 | 52 |
| HSK100A | W139349 | 27.HSK100A25WL100 | 25 | 100 | 65 |
| HSK100A | W139355 | 27.HSK100A25WL130 | 25 | 130 | 65 |
| HSK100A | W139359 | 27.HSK100A25WL160 | 25 | 160 | 65 |
| HSK100A | W139363 | 27.HSK100A25WL200 | 25 | 200 | 65 |
| HSK100A | W139367 | 27.HSK100A32WL100 | 32 | 100 | 72 |
| HSK100A | W139373 | 27.HSK100A32WL130 | 32 | 130 | 72 |
| HSK100A | W139377 | 27.HSK100A32WL160 | 32 | 160 | 72 |
| HSK100A | W139381 | 27.HSK100A32WL200 | 32 | 200 | 72 |
| HSK100A | W139385 | 27.HSK100A40WL105 | 40 | 105 | 80 |
| HSK100A | W139391 | 27.HSK100A40WL130 | 40 | 130 | 80 |
| HSK100A | W139395 | 27.HSK100A40WL160 | 40 | 160 | 80 |
| HSK100A | W139399 | 27.HSK100A40WL200 | 40 | 200 | 80 |





ISO12164 (DIN69893)

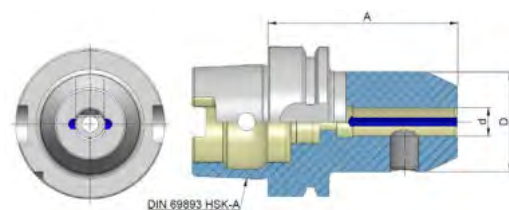
**FRÄSERAUFNAHMEN mit Kühlkanälen**

 End Mill Holder with cooling channels  
 Mandrin porte-fraise avec canaux d'arrosage  
 Portafresas con canales de refrigeración


|          |                       |                      |          |                          |
|----------|-----------------------|----------------------|----------|--------------------------|
| <b>A</b> | <b>G2.5</b><br>25.000 | <b>DIN</b><br>1835-B | <b>K</b> | powered by<br><b>WSW</b> |
|----------|-----------------------|----------------------|----------|--------------------------|

| ISO    | ID      | Code              | d  | A  | D  |
|--------|---------|-------------------|----|----|----|
| HSK50A | W139570 | 27.HSK50A06WL65.K | 06 | 65 | 25 |
| HSK50A | W139574 | 27.HSK50A08WL65.K | 08 | 65 | 28 |
| HSK50A | W139578 | 27.HSK50A10WL65.K | 10 | 65 | 35 |
| HSK50A | W139582 | 27.HSK50A12WL80.K | 12 | 80 | 42 |
| HSK50A | W139586 | 27.HSK50A14WL80.K | 14 | 80 | 45 |
| HSK50A | W139590 | 27.HSK50A16WL80.K | 16 | 80 | 48 |
| HSK50A | W139594 | 27.HSK50A18WL80.K | 18 | 80 | 50 |
| HSK50A | W139598 | 27.HSK50A20WL80.K | 20 | 80 | 52 |

| ISO    | ID      | Code               | d  | A   | D  |
|--------|---------|--------------------|----|-----|----|
| HSK63A | W139277 | 27.HSK63A06WL65.K  | 06 | 65  | 25 |
| HSK63A | W139286 | 27.HSK63A08WL65.K  | 08 | 65  | 28 |
| HSK63A | W139295 | 27.HSK63A10WL65.K  | 10 | 65  | 35 |
| HSK63A | W139055 | 27.HSK63A12WL80.K  | 12 | 80  | 42 |
| HSK63A | W139057 | 27.HSK63A14WL80.K  | 14 | 80  | 45 |
| HSK63A | W139317 | 27.HSK63A16WL80.K  | 16 | 80  | 48 |
| HSK63A | W139323 | 27.HSK63A18WL80.K  | 18 | 80  | 50 |
| HSK63A | W139328 | 27.HSK63A20WL80.K  | 20 | 80  | 52 |
| HSK63A | W139065 | 27.HSK63A25WL110.K | 25 | 110 | 63 |
| HSK63A | W139067 | 27.HSK63A32WL110.K | 32 | 110 | 72 |
| HSK63A | W139070 | 27.HSK63A40WL125.K | 40 | 125 | 80 |



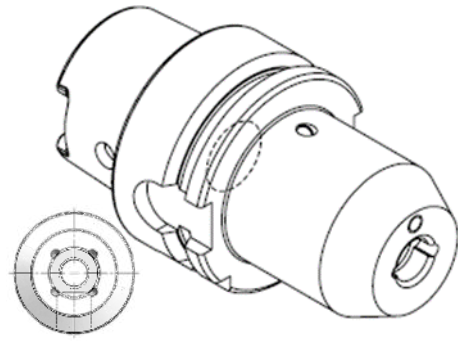
DIN 69893 HSK-A



ISO12164 (DIN69893)

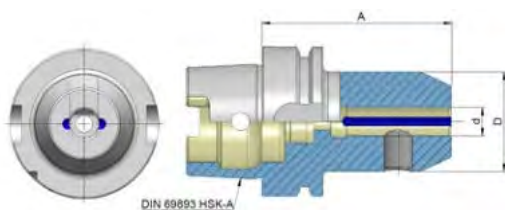
## FRÄSERAUFNAHMEN mit Kühlkanälen

End Mill Holder with cooling channels  
Mandrin porte-fraise avec canaux d'arrosage  
Portafresas con canales de refrigeración



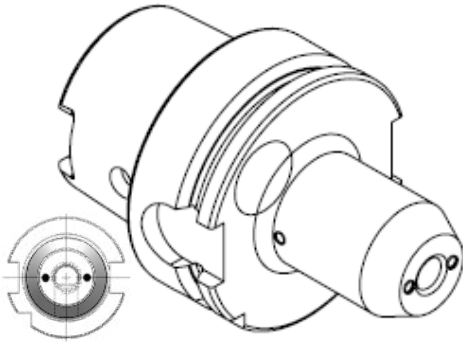
|                          |          |                       |                      |          |
|--------------------------|----------|-----------------------|----------------------|----------|
| powered by<br><b>WSW</b> | <b>A</b> | <b>G2.5</b><br>25.000 | <b>DIN</b><br>1835-B | <b>K</b> |
|--------------------------|----------|-----------------------|----------------------|----------|

| ISO     | ID      | Code                | d  | A   | D  |
|---------|---------|---------------------|----|-----|----|
| HSK100A | W139129 | 27.HSK100A06WL80.K  | 06 | 80  | 25 |
| HSK100A | W139151 | 27.HSK100A08WL80.K  | 08 | 80  | 28 |
| HSK100A | W139173 | 27.HSK100A10WL80.K  | 10 | 80  | 35 |
| HSK100A | W139195 | 27.HSK100A12WL80.K  | 12 | 80  | 42 |
| HSK100A | W139219 | 27.HSK100A14WL80.K  | 14 | 80  | 45 |
| HSK100A | W139225 | 27.HSK100A16WL100.K | 16 | 100 | 48 |
| HSK100A | W139243 | 27.HSK100A18WL100.K | 18 | 100 | 50 |
| HSK100A | W139333 | 27.HSK100A20WL100.K | 20 | 100 | 52 |
| HSK100A | W139351 | 27.HSK100A25WL100.K | 25 | 100 | 63 |
| HSK100A | W139369 | 27.HSK100A32WL100.K | 32 | 100 | 72 |
| HSK100A | W139387 | 27.HSK100A40WL105.K | 40 | 105 | 80 |



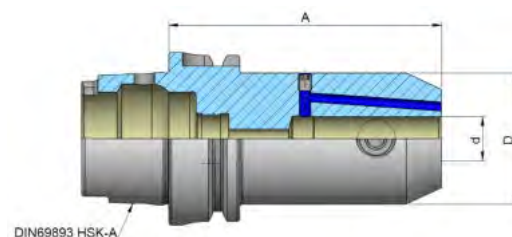
ISO12164 (DIN69893)

**FRÄSERAUFNAHMEN mit Kühlkanalbohrungen**

 End Mill Holder with separate cooling channels  
 Mandrin porte-fraise avec canaux d'arrosage séparés  
 Portafresas con canales de refrigeración separados


|          |                       |                      |            |                          |
|----------|-----------------------|----------------------|------------|--------------------------|
| <b>A</b> | <b>G2.5</b><br>25.000 | <b>DIN</b><br>1835-B | <b>KKB</b> | powered by<br><b>WSW</b> |
|----------|-----------------------|----------------------|------------|--------------------------|

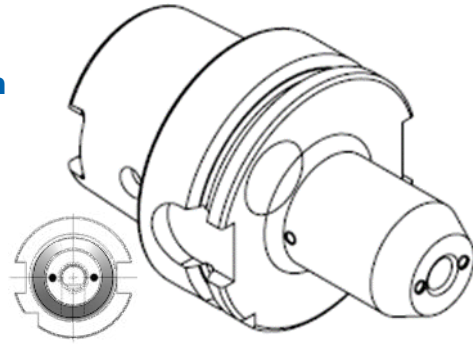
| ISO    | ID      | Code                 | d  | A   | D  |
|--------|---------|----------------------|----|-----|----|
| HSK63A | W139285 | 27.HSK63A06WL65.KKB  | 06 | 65  | 25 |
| HSK63A | W140201 | 27.HSK63A06WL100.KKB | 06 | 100 | 25 |
| HSK63A | W139250 | 27.HSK63A06WL130.KKB | 06 | 130 | 25 |
| HSK63A | W139255 | 27.HSK63A06WL160.KKB | 06 | 160 | 25 |
| HSK63A | W139264 | 27.HSK63A06WL200.KKB | 06 | 200 | 25 |
| HSK63A | W139294 | 27.HSK63A08WL65.KKB  | 08 | 65  | 28 |
| HSK63A | W139059 | 27.HSK63A08WL100.KKB | 08 | 100 | 28 |
| HSK63A | W139253 | 27.HSK63A08WL130.KKB | 08 | 130 | 28 |
| HSK63A | W139260 | 27.HSK63A08WL160.KKB | 08 | 160 | 28 |
| HSK63A | W139271 | 27.HSK63A08WL200.KKB | 08 | 200 | 28 |
| HSK63A | W139303 | 27.HSK63A10WL65.KKB  | 10 | 65  | 35 |
| HSK63A | W139060 | 27.HSK63A10WL100.KKB | 10 | 100 | 35 |
| HSK63A | W139257 | 27.HSK63A10WL130.KKB | 10 | 130 | 35 |
| HSK63A | W139266 | 27.HSK63A10WL160.KKB | 10 | 160 | 35 |
| HSK63A | W139279 | 27.HSK63A10WL200.KKB | 10 | 200 | 35 |
| HSK63A | W139056 | 27.HSK63A12WL80.KKB  | 12 | 80  | 42 |
| HSK63A | W139316 | 27.HSK63A12WL100.KKB | 12 | 100 | 42 |
| HSK63A | W139262 | 27.HSK63A12WL130.KKB | 12 | 130 | 42 |
| HSK63A | W139273 | 27.HSK63A12WL160.KKB | 12 | 160 | 42 |
| HSK63A | W139288 | 27.HSK63A12WL200.KKB | 12 | 200 | 42 |
| HSK63A | W139058 | 27.HSK63A14WL80.KKB  | 14 | 80  | 45 |
| HSK63A | W139061 | 27.HSK63A14WL100.KKB | 14 | 100 | 45 |
| HSK63A | W139268 | 27.HSK63A14WL130.KKB | 14 | 130 | 45 |
| HSK63A | W139281 | 27.HSK63A14WL160.KKB | 14 | 160 | 45 |
| HSK63A | W139296 | 27.HSK63A14WL200.KKB | 14 | 200 | 45 |
| HSK63A | W139322 | 27.HSK63A16WL80.KKB  | 16 | 80  | 48 |
| HSK63A | W139062 | 27.HSK63A16WL100.KKB | 16 | 100 | 48 |
| HSK63A | W139275 | 27.HSK63A16WL130.KKB | 16 | 130 | 48 |
| HSK63A | W139290 | 27.HSK63A16WL160.KKB | 16 | 160 | 48 |
| HSK63A | W139304 | 27.HSK63A16WL200.KKB | 16 | 200 | 48 |
| HSK63A | W139327 | 27.HSK63A18WL80.KKB  | 18 | 80  | 50 |
| HSK63A | W139063 | 27.HSK63A18WL100.KKB | 18 | 100 | 50 |
| HSK63A | W139283 | 27.HSK63A18WL130.KKB | 18 | 130 | 50 |
| HSK63A | W139298 | 27.HSK63A18WL160.KKB | 18 | 160 | 50 |
| HSK63A | W139312 | 27.HSK63A18WL200.KKB | 18 | 200 | 50 |



ISO12164 (DIN69893)

## FRÄSERAUFNAHMEN mit Kühlkanalbohrungen

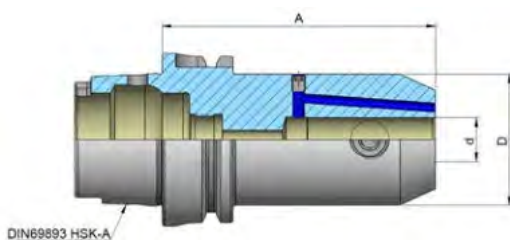
End Mill Holder with separate cooling channels  
Mandrin porte-fraise avec canaux d'arrosage séparés  
Portafresas con canales de refrigeración separados



|                          |          |                       |                       |          |
|--------------------------|----------|-----------------------|-----------------------|----------|
| powered by<br><b>WSW</b> | <b>A</b> | <b>G2.5</b><br>25.000 | <b>DIN</b><br>1835-B1 | <b>K</b> |
|--------------------------|----------|-----------------------|-----------------------|----------|

| ISO    | ID      | Code                 | d  | A   | D  |
|--------|---------|----------------------|----|-----|----|
| HSK63A | W139331 | 27.HSK63A20WL80.KKB  | 20 | 80  | 25 |
| HSK63A | W139064 | 27.HSK63A20WL100.KKB | 20 | 100 | 25 |
| HSK63A | W139292 | 27.HSK63A20WL130.KKB | 20 | 130 | 25 |
| HSK63A | W139306 | 27.HSK63A20WL160.KKB | 20 | 160 | 25 |
| HSK63A | W139319 | 27.HSK63A20WL200.KKB | 20 | 200 | 25 |
| HSK63A | W139066 | 27.HSK63A25WL110.KKB | 25 | 110 | 28 |
| HSK63A | W139300 | 27.HSK63A25WL160.KKB | 25 | 160 | 28 |
| HSK63A | W139069 | 27.HSK63A32WL110.KKB | 32 | 110 | 28 |
| HSK63A | W139307 | 27.HSK63A32WL160.KKB | 32 | 160 | 28 |
| HSK63A | W139072 | 27.HSK63A40WL125.KKB | 40 | 125 | 28 |
| HSK63A | W139076 | 27.HSK63A40WL160.KKB | 40 | 160 | 35 |

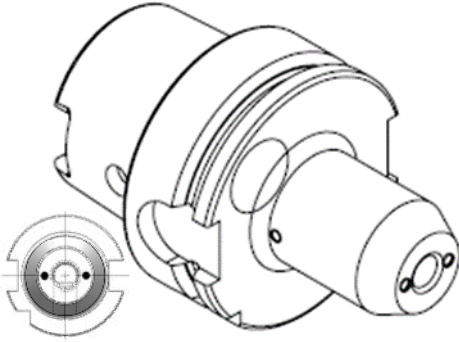
| ISO     | ID      | Code                  | d  | A   | D  |
|---------|---------|-----------------------|----|-----|----|
| HSK100A | W139131 | 27.HSK100A06WL80.KKB  | 06 | 80  | 25 |
| HSK100A | W139113 | 27.HSK100A06WL100.KKB | 06 | 100 | 25 |
| HSK100A | W139117 | 27.HSK100A06WL130.KKB | 06 | 130 | 25 |
| HSK100A | W139121 | 27.HSK100A06WL160.KKB | 06 | 160 | 25 |
| HSK100A | W139125 | 27.HSK100A06WL200.KKB | 06 | 200 | 25 |
| HSK100A | W139153 | 27.HSK100A08WL80.KKB  | 08 | 80  | 28 |
| HSK100A | W139135 | 27.HSK100A08WL100.KKB | 08 | 100 | 28 |
| HSK100A | W139139 | 27.HSK100A08WL130.KKB | 08 | 130 | 28 |
| HSK100A | W139143 | 27.HSK100A08WL160.KKB | 08 | 160 | 28 |
| HSK100A | W139147 | 27.HSK100A08WL200.KKB | 08 | 200 | 28 |
| HSK100A | W139175 | 27.HSK100A10WL80.KKB  | 10 | 80  | 35 |
| HSK100A | W139157 | 27.HSK100A10WL100.KKB | 10 | 100 | 35 |
| HSK100A | W139161 | 27.HSK100A10WL130.KKB | 10 | 130 | 35 |
| HSK100A | W139165 | 27.HSK100A10WL160.KKB | 10 | 160 | 35 |
| HSK100A | W139169 | 27.HSK100A10WL200.KKB | 10 | 200 | 35 |



ISO12164 (DIN69893)

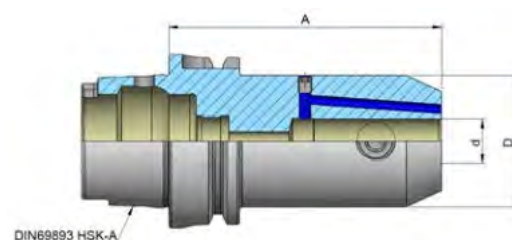
**FRÄSERAUFNAHMEN mit Kühlkanalbohrungen**

End Mill Holder with separate cooling channels  
 Mandrin porte-fraise a. canaux d'arrosage séparés  
 Portafresas con canales de refrigeración separados



|          |                       |                      |            |                          |
|----------|-----------------------|----------------------|------------|--------------------------|
| <b>A</b> | <b>G2.5</b><br>25.000 | <b>DIN</b><br>1835-B | <b>KKB</b> | powered by<br><b>WSW</b> |
|----------|-----------------------|----------------------|------------|--------------------------|

| ISO     | ID      | Code                  | d  | A   | D  |
|---------|---------|-----------------------|----|-----|----|
| HSK100A | W139197 | 27.HSK100A12WL80.KKB  | 12 | 80  | 42 |
| HSK100A | W139179 | 27.HSK100A12WL100.KKB | 12 | 100 | 42 |
| HSK100A | W139183 | 27.HSK100A12WL130.KKB | 12 | 130 | 42 |
| HSK100A | W139187 | 27.HSK100A12WL160.KKB | 12 | 160 | 42 |
| HSK100A | W139191 | 27.HSK100A12WL200.KKB | 12 | 200 | 42 |
| HSK100A | W139221 | 27.HSK100A14WL80.KKB  | 14 | 80  | 45 |
| HSK100A | W139201 | 27.HSK100A14WL100.KKB | 14 | 100 | 45 |
| HSK100A | W139205 | 27.HSK100A14WL130.KKB | 14 | 130 | 45 |
| HSK100A | W139211 | 27.HSK100A14WL160.KKB | 14 | 160 | 45 |
| HSK100A | W139215 | 27.HSK100A14WL200.KKB | 14 | 200 | 45 |
| HSK100A | W139227 | 27.HSK100A16WL100.KKB | 16 | 100 | 48 |
| HSK100A | W139231 | 27.HSK100A16WL130.KKB | 16 | 130 | 48 |
| HSK100A | W139235 | 27.HSK100A16WL160.KKB | 16 | 160 | 48 |
| HSK100A | W139239 | 27.HSK100A16WL200.KKB | 16 | 200 | 48 |
| HSK100A | W139245 | 27.HSK100A18WL100.KKB | 18 | 100 | 50 |
| HSK100A | W139302 | 27.HSK100A18WL130.KKB | 18 | 130 | 50 |
| HSK100A | W139315 | 27.HSK100A18WL160.KKB | 18 | 160 | 50 |
| HSK100A | W139326 | 27.HSK100A18WL200.KKB | 18 | 200 | 50 |
| HSK100A | W139335 | 27.HSK100A20WL100.KKB | 20 | 100 | 52 |
| HSK100A | W139339 | 27.HSK100A20WL130.KKB | 20 | 130 | 52 |
| HSK100A | W139343 | 27.HSK100A20WL160.KKB | 20 | 160 | 52 |
| HSK100A | W139347 | 27.HSK100A20WL200.KKB | 20 | 200 | 52 |
| HSK100A | W139353 | 27.HSK100A25WL100.KKB | 25 | 100 | 63 |
| HSK100A | W139357 | 27.HSK100A25WL130.KKB | 25 | 130 | 63 |
| HSK100A | W139361 | 27.HSK100A25WL160.KKB | 25 | 160 | 63 |
| HSK100A | W139365 | 27.HSK100A25WL200.KKB | 25 | 200 | 63 |
| HSK100A | W139371 | 27.HSK100A32WL100.KKB | 32 | 100 | 72 |
| HSK100A | W139375 | 27.HSK100A32WL130.KKB | 32 | 130 | 72 |
| HSK100A | W139379 | 27.HSK100A32WL160.KKB | 32 | 160 | 72 |
| HSK100A | W139383 | 27.HSK100A32WL200.KKB | 32 | 200 | 72 |
| HSK100A | W139389 | 27.HSK100A40WL105.KKB | 40 | 105 | 80 |
| HSK100A | W139393 | 27.HSK100A40WL130.KKB | 40 | 130 | 80 |
| HSK100A | W139397 | 27.HSK100A40WL160.KKB | 40 | 160 | 80 |
| HSK100A | W139401 | 27.HSK100A40WL200.KKB | 40 | 200 | 80 |





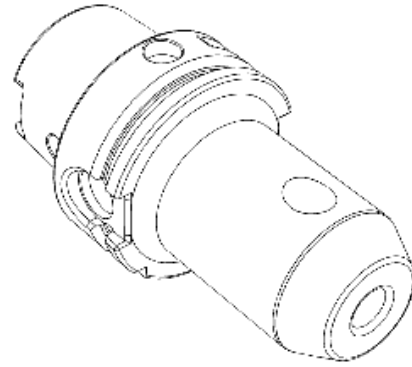
ISO12164 (DIN69893)

**FRÄSERAUFNAHMEN Whistle Notch 2°**

End Mill Holder Whistle Notch 2°

Mandrin porte-fraise Whistle Notch 2°

Portafresas Whistle Notch 2°

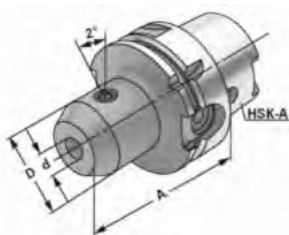


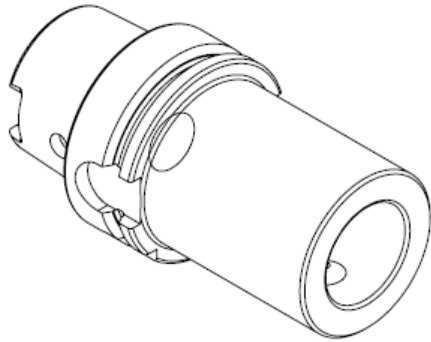
|          |                       |                      |           |  |  |
|----------|-----------------------|----------------------|-----------|--|--|
| <b>A</b> | <b>G6.3</b><br>15.000 | <b>DIN</b><br>1835-E | <b>2°</b> |  |  |
|----------|-----------------------|----------------------|-----------|--|--|

| ISO    | ID | Code              | d  | A   | D  |
|--------|----|-------------------|----|-----|----|
| HSK40A |    | 27.HSK40A06WNL80  | 06 | 80  | 25 |
| HSK40A |    | 27.HSK40A08WNL80  | 08 | 80  | 28 |
| HSK40A |    | 27.HSK40A10WNL80  | 10 | 80  | 35 |
| HSK40A |    | 27.HSK40A12WNL90  | 12 | 90  | 42 |
| HSK40A |    | 27.HSK40A14WNL90  | 14 | 90  | 44 |
| HSK40A |    | 27.HSK40A16WNL90  | 16 | 90  | 48 |
| HSK40A |    | 27.HSK40A18WNL90  | 18 | 90  | 40 |
| HSK40A |    | 27.HSK40A20WNL90  | 20 | 90  | 40 |
| HSK40A |    | 27.HSK40A25WNL100 | 25 | 100 | 46 |
| HSK40A |    | 27.HSK40A32WNL110 | 32 | 110 | 54 |

| ISO    | ID      | Code              | d  | A   | D  |
|--------|---------|-------------------|----|-----|----|
| HSK63A | W112517 | 27.HSK63A06WNL80  | 06 | 80  | 25 |
| HSK63A | W112518 | 27.HSK63A08WNL80  | 08 | 80  | 28 |
| HSK63A | W112519 | 27.HSK63A10WNL80  | 10 | 80  | 35 |
| HSK63A | W112520 | 27.HSK63A12WNL90  | 12 | 90  | 42 |
| HSK63A | W112521 | 27.HSK63A14WNL90  | 14 | 90  | 44 |
| HSK63A | W112522 | 27.HSK63A16WNL100 | 16 | 100 | 48 |
| HSK63A | W112523 | 27.HSK63A18WNL100 | 18 | 100 | 50 |
| HSK63A | W112524 | 27.HSK63A20WNL100 | 20 | 100 | 52 |
| HSK63A | W112525 | 27.HSK63A25WNL110 | 25 | 110 | 65 |
| HSK63A | W112526 | 27.HSK63A32WNL110 | 32 | 110 | 72 |

| ISO     | ID      | Code               | d  | A   | D  |
|---------|---------|--------------------|----|-----|----|
| HSK100A | W112527 | 27.HSK100A06WNL90  | 06 | 90  | 25 |
| HSK100A | W112528 | 27.HSK100A08WNL90  | 08 | 90  | 28 |
| HSK100A | W112529 | 27.HSK100A10WNL90  | 10 | 90  | 35 |
| HSK100A | W112530 | 27.HSK100A12WNL100 | 12 | 100 | 42 |
| HSK100A | W117345 | 27.HSK100A14WNL100 | 14 | 100 | 44 |
| HSK100A | W112532 | 27.HSK100A16WNL100 | 16 | 100 | 48 |
| HSK100A | W112533 | 27.HSK100A18WNL100 | 18 | 100 | 50 |
| HSK100A | W112534 | 27.HSK100A20WNL110 | 20 | 110 | 52 |
| HSK100A | W112535 | 27.HSK100A25WNL120 | 25 | 120 | 65 |
| HSK100A | W112536 | 27.HSK100A32WNL120 | 32 | 120 | 72 |
| HSK100A | W112537 | 27.HSK100A40WNL120 | 40 | 120 | 80 |





ISO12164 (DIN69893)

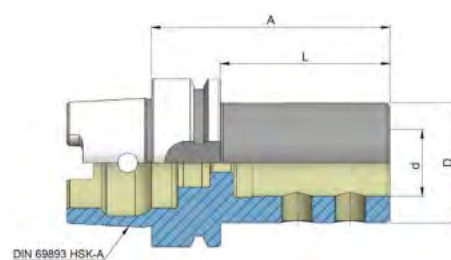
**BOHRERHALTER für Wendepplattenbohrer E1**

 Boring holder for drills with indexable inserts E1  
 Porte foret pour forets à plaquettes réversibles E1  
 Mandrinado con brocas de plaquita intercambiable E1

|  |  |          |                              |           |                          |
|--|--|----------|------------------------------|-----------|--------------------------|
|  |  | <b>A</b> | <b>G2.5</b><br><b>25.000</b> | <b>E1</b> | powered by<br><b>WSW</b> |
|--|--|----------|------------------------------|-----------|--------------------------|

| ISO    | ID      | Code              | d  | A   | D  |
|--------|---------|-------------------|----|-----|----|
| HSK63A | W140800 | 27.HSK63A20L80WP  | 20 | 80  | 40 |
| HSK63A | W140801 | 27.HSK63A25L90WP  | 25 | 90  | 45 |
| HSK63A | W139767 | 27.HSK63A32L90WP  | 32 | 90  | 52 |
| HSK63A | W139771 | 27.HSK63A40L90WP  | 40 | 90  | 60 |
| HSK63A | W139769 | 27.HSK63A40L105WP | 40 | 105 | 60 |

| ISO     | ID      | Code               | d  | A   | D  |
|---------|---------|--------------------|----|-----|----|
| HSK100A | W139550 | 27.HSK100A20L90WP  | 20 | 90  | 40 |
| HSK100A | W139552 | 27.HSK100A25L95WP  | 25 | 95  | 45 |
| HSK100A | W139554 | 27.HSK100A32L100WP | 32 | 100 | 42 |
| HSK100A | W139556 | 27.HSK100A40L110WP | 40 | 110 | 60 |



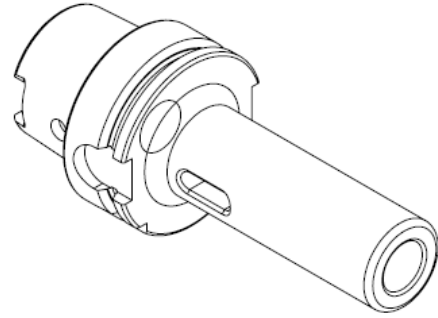
ISO12164 (DIN69893)

**ADAPTER für MK mit Austreiblappen**

Morse Taper Adaptor with tang

Douille de réduction pour queue CM avec tenon

Casquillo reductor para vástago CM con lengüeta de expulsión

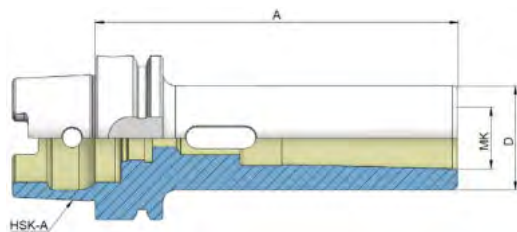


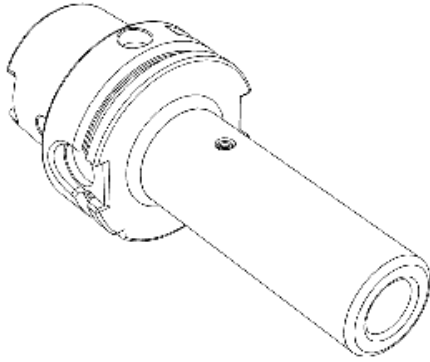
|                          |          |                       |                    |
|--------------------------|----------|-----------------------|--------------------|
| powered by<br><b>WSW</b> | <b>A</b> | <b>G2.5</b><br>25.000 | <b>DIN</b><br>6363 |
|--------------------------|----------|-----------------------|--------------------|

| ISO    | ID      | Code               | MK  | A   | D  | L   |
|--------|---------|--------------------|-----|-----|----|-----|
| HSK50A | W139616 | 25.HSK50AMK1L100AL | MK1 | 100 | 25 | 74  |
| HSK50A | W139618 | 25.HSK50AMK2L120AL | MK2 | 120 | 32 | 94  |
| HSK50A | W139620 | 25.HSK50AMK3L140AL | MK3 | 140 | 40 | 114 |

| ISO    | ID      | Code               | MK  | A   | D  | L   |
|--------|---------|--------------------|-----|-----|----|-----|
| HSK63A | W139156 | 25.HSK63AMK1L100AL | MK1 | 100 | 25 | 74  |
| HSK63A | W139158 | 25.HSK63AMK2L120AL | MK2 | 120 | 32 | 94  |
| HSK63A | W139160 | 25.HSK63AMK3L140AL | MK3 | 140 | 40 | 14  |
| HSK63A | W139162 | 25.HSK63AMK4L160AL | MK4 | 160 | 48 | 134 |

| ISO     | ID      | Code                | MK  | A   | D  | L   |
|---------|---------|---------------------|-----|-----|----|-----|
| HSK100A | W139508 | 25.HSK100AMK1L110AL | MK1 | 110 | 25 | 81  |
| HSK100A | W139510 | 25.HSK100AMK2L120AL | MK2 | 120 | 32 | 91  |
| HSK100A | W139512 | 25.HSK100AMK3L150AL | MK3 | 150 | 40 | 121 |
| HSK100A | W139514 | 25.HSK100AMK4L170AL | MK4 | 170 | 48 | 141 |
| HSK100A | W139516 | 25.HSK100AMK5L200AL | MK5 | 200 | 63 | 171 |





ISO12164 (DIN69893)

**ADAPTER für MK mit Anzugsgewinde**

Morse Taper Adaptor with drawbar thread  
 Douille de réduction pour CM avec filetage  
 Casquillo reductor para vástago CM para rosca de apriete



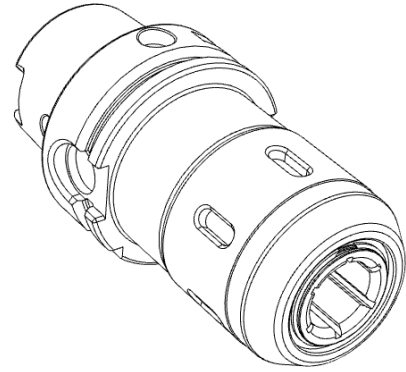
| ISO     | ID      | Code                | MK  | A   | D  | L   |
|---------|---------|---------------------|-----|-----|----|-----|
| HSK63A  | W139164 | 25.HSK63AMK1L100AG  | MK1 | 100 | 25 | 74  |
| HSK63A  | W139166 | 25.HSK63AMK2L120AG  | MK2 | 120 | 32 | 94  |
| HSK63A  | W139168 | 25.HSK63AMK3L140AG  | MK3 | 140 | 40 | 114 |
| HSK63A  | W139170 | 25.HSK63AMK4L160AG  | MK4 | 160 | 48 | 134 |
| HSK100A | W139518 | 25.HSK100AMK1L110AG | MK1 | 110 | 25 | 81  |
| HSK100A | W139520 | 25.HSK100AMK2L120AG | MK2 | 120 | 32 | 91  |
| HSK100A | W139522 | 25.HSK100AMK3L150AG | MK3 | 150 | 40 | 121 |
| HSK100A | W139524 | 25.HSK100AMK4L170AG | MK4 | 170 | 48 | 141 |
| HSK100A | W139526 | 25.HSK100AMK5L200AG | MK5 | 200 | 63 | 171 |



ISO12164 (DIN69893)

**HP KRAFTSPANNFUTTER System HKS**

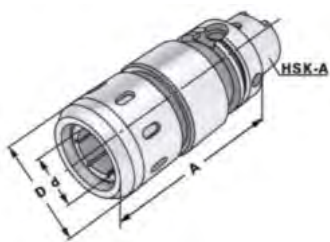
High Performance Milling Chuck (HKS)  
Mandrin à serrage à haute performance (HKS)  
Mandril de fresado de alto rendimiento (HKS)



|          |                        |            |  |
|----------|------------------------|------------|--|
| <b>A</b> | <b>G6.3<br/>15.000</b> | <b>HSK</b> |  |
|----------|------------------------|------------|--|

| ISO    | ID      | Code               | d  | A   | D  | optional (SET)       |
|--------|---------|--------------------|----|-----|----|----------------------|
| HSK63A | W112512 | 27.HSK63A20L95HKS  | 20 | 95  | 53 | Ø 6-8-10-12-16       |
| HSK63A |         | 27.HSK63A25L100HKS | 25 | 100 | 63 | Ø 6-8-10-12-16-20    |
| HSK63A | W112513 | 27.HSK63A32L110HKS | 32 | 105 | 68 | Ø 6-8-10-12-16-20-25 |

| ISO     | ID      | Code                | d  | A   | D  | optional (SET)       |
|---------|---------|---------------------|----|-----|----|----------------------|
| HSK100A | W112514 | 27.HSK100A20L105HKS | 20 | 105 | 53 | Ø 6-8-10-12-16       |
| HSK100A |         | 27.HSK100A25L105HKS | 25 | 105 | 63 | Ø 6-8-10-12-16-20    |
| HSK100A | W112515 | 27.HSK100A32L105HKS | 32 | 105 | 68 | Ø 6-8-10-12-16-20-25 |

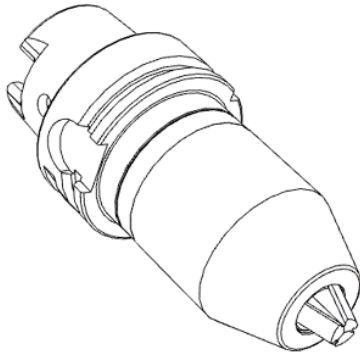


SET

**inklusive Reduzierhülsen**  
including clamping sleeves  
y compris douille de serrage  
incluyendo casquillo de sujeción

SET-IK

**kühlmitteldicht**  
coolant proof  
réfrigérant étanche  
refrigerante apertado



ISO12164 (DIN69893)

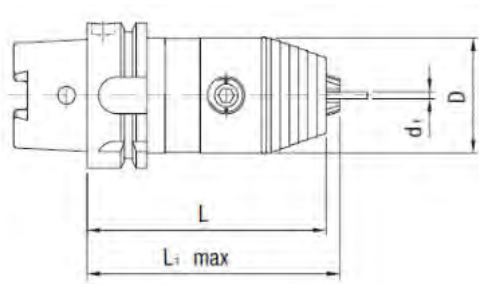
**CNC PRÄZISIONSBOHRFUTTER**

CNC Drill Chuck  
Mandrin de perçage de précision  
Portabrocas de precisión

|   |                |     |
|---|----------------|-----|
| A | G6.3<br>25.000 | CNC |
|---|----------------|-----|

| ISO     | ID      | Code               | d1     | D  | L   | L <sub>1</sub> max. |
|---------|---------|--------------------|--------|----|-----|---------------------|
| HSK40A  | W113126 | 25.HSK40A08L91BF   | 0.3-8  | 36 | 91  | 94                  |
| HSK50A  |         | 25.HSK50A08L95BF   | 0.3-8  | 36 | 95  | 98                  |
| HSK50A  |         | 25.HSK50A13L116BF  | 0.5-13 | 50 | 116 | 122                 |
| HSK50A  | W114492 | 25.HSK50A16L121BF  | 2.5-16 | 57 | 121 | 127                 |
| HSK63A  | W112698 | 25.HSK63A08L96BF   | 0.3-8  | 36 | 96  | 99                  |
| HSK63A  | W112395 | 25.HSK63A13L104BF  | 0.5-13 | 50 | 104 | 110                 |
| HSK63A  | W112396 | 25.HSK63A16L109BF  | 2.5-16 | 57 | 109 | 115                 |
| HSK100A | W112700 | 25.HSK100A13L111BF | 0.5-13 | 50 | 111 | 117                 |
| HSK100A | W112702 | 25.HSK100A16L116BF | 2.5-16 | 57 | 116 | 122                 |

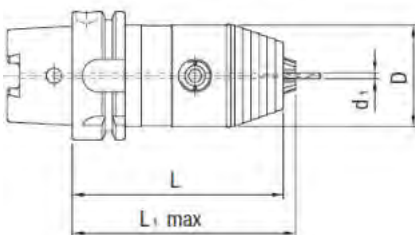
Form E / F: **DE** auf Anfrage | **EN** on request | **FR** à la demande | **ES** a petición



|  |   |                |     |
|--|---|----------------|-----|
|  | A | G6.3<br>25.000 | CNC |
|--|---|----------------|-----|

| ISO     | ID      | Code                  | d1     | D  | L   | L <sub>1</sub> max. |
|---------|---------|-----------------------|--------|----|-----|---------------------|
| HSK40A  | W113126 | 25.HSK40A08L91BF.IK   | 0.3-8  | 36 | 91  | 94                  |
| HSK50A  |         | 25.HSK50A08L95BF.IK   | 0.3-8  | 36 | 95  | 98                  |
| HSK50A  |         | 25.HSK50A13L116BF.IK  | 0.5-13 | 50 | 116 | 122                 |
| HSK50A  | W114492 | 25.HSK50A16L121BF.IK  | 2.5-16 | 57 | 121 | 127                 |
| HSK63A  | W112698 | 25.HSK63A08L96BF.IK   | 0.3-8  | 36 | 96  | 99                  |
| HSK63A  | W112395 | 25.HSK63A13L104BF.IK  | 0.5-13 | 50 | 104 | 110                 |
| HSK63A  | W112396 | 25.HSK63A16L109BF.IK  | 2.5-16 | 57 | 109 | 115                 |
| HSK100A | W112700 | 25.HSK100A13L111BF.IK | 0.5-13 | 50 | 111 | 117                 |
| HSK100A | W112702 | 25.HSK100A16L116BF.IK | 2.5-16 | 57 | 116 | 122                 |

Form E / F: **DE** auf Anfrage | **EN** on request | **FR** à la demande | **ES** a petición



ISO12164 (DIN69893)

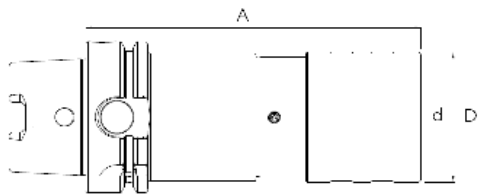
## GEWINDESCHNEIDFUTTER mit Längenausgleich

Tapping chuck with length compensation  
Mandrin de taraudage avec compensation longitudinale  
Portabrocas con compensación de longitud



|          |                              |            |  |  |
|----------|------------------------------|------------|--|--|
| <b>A</b> | <b>G6.3</b><br><b>15.000</b> | <b>HSK</b> |  |  |
|----------|------------------------------|------------|--|--|

| ISO     | ID      | Code               | Size      | d  | A   | D  | T   C       |
|---------|---------|--------------------|-----------|----|-----|----|-------------|
| HSK40A  |         | 25.HSK40A19L80GC   | 1 M3-M14  | 19 | 80  | 41 | 7 - 7       |
| HSK40A  |         | 25.HSK40A31L103GC  | 2 M5-M22  | 31 | 103 | 60 | 10 - 10     |
| HSK50A  |         | 25.HSK50A19L72GC   | 1 M3-M14  | 19 | 72  | 38 | 7 - 7       |
| HSK50A  |         | 25.HSK50A31L110GC  | 2 M5-M22  | 31 | 110 | 54 | 12 - 12     |
| HSK63A  | W112709 | 25.HSK63A19L102GC  | 1 M3-M14  | 19 | 102 | 50 | 7 - 7       |
| HSK63A  | W112710 | 25.HSK63A31L140GC  | 2 M5-M22  | 31 | 140 | 54 | 12 - 12     |
| HSK63A  | W116276 | 25.HSK63A48L210GC  | 3 M14-M36 | 48 | 210 | 86 | 17.5 - 17.5 |
| HSK100A | W112711 | 25.HSK100A19L112GC | 1 M3-M14  | 19 | 112 | 38 | 7 - 7       |
| HSK100A | W112712 | 25.HSK100A31L148GC | 2 M5-M22  | 31 | 148 | 54 | 12 - 12     |
| HSK100A | W116939 | 25.HSK100A48L210GC | 3 M14-M36 | 48 | 210 | 86 | 17.5 - 17.5 |



- **DE** Bearbeitungszentren ohne Synchronspindel
- **EN** Machining centers without synchronous spindle
- **FR** Centres d'usinage sans broche synchrone
- **ES** Centros de mecanizado sin husillo sincrónico

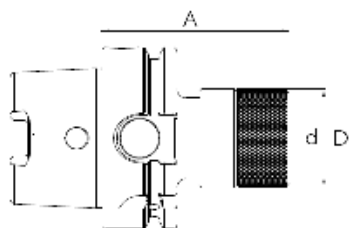
## GEWINDESCHNEIDFUTTER ohne Längenausgleich

Tapping chuck without length compensation  
Mandrin de taraudage sans compensation longitudinale  
Portabrocas sin compensación de longitud



|          |                              |  |  |  |
|----------|------------------------------|--|--|--|
| <b>A</b> | <b>G6.3</b><br><b>15.000</b> |  |  |  |
|----------|------------------------------|--|--|--|

| ISO     | ID      | Code              | Size      | d  | A   | D  |
|---------|---------|-------------------|-----------|----|-----|----|
| HSK50A  |         | 25.HSK50A19L65G   | 1 M3-M14  | 19 | 65  | 38 |
| HSK50A  |         | 25.HSK50A31L100G  | 2 M5-M22  | 31 | 100 | 54 |
| HSK63A  | W112329 | 25.HSK63A19L65G   | 1 M3-M14  | 19 | 65  | 38 |
| HSK63A  | W112714 | 25.HSK63A31L100G  | 2 M5-M22  | 31 | 100 | 54 |
| HSK100A | W112715 | 25.HSK100A19L80G  | 1 M3-M14  | 19 | 80  | 38 |
| HSK100A | W112716 | 25.HSK100A31L90G  | 2 M5-M22  | 31 | 90  | 54 |
| HSK100A | W112716 | 25.HSK100A48L130G | 3 M14-M36 | 48 | 130 | 86 |



- **DE** Bearbeitungszentren mit Synchronspindel
- **EN** Machining centers with synchronous spindle
- **FR** Centres d'usinage avec broche synchrone
- **ES** Centros de mecanizado con husillo sincrónico



ISO12164 (DIN69893)

## GEWINDESCHNEIDFUTTER Synchro

Tapping Chuck for synchronisation of ER collets  
 Mandrin de taraudage pour la synchronisation des pinces ER  
 Mandril de rosca para la sincronización de pinzas ER

| ISO    | ID      | Code                 | d               | A     | D  | T   C     |
|--------|---------|----------------------|-----------------|-------|----|-----------|
| HSK63A | W115779 | 25.HSK63A16L89GSY    | M3 – M12 (ER16) | 89    | 28 | 0.5 – 0.5 |
| HSK63A | W112090 | 25.HSK63A20L90GSY    | M3 – M16 (ER20) | 90    | 34 | 0.5 – 0.5 |
| HSK63A | W112091 | 25.HSK63A25L94GSY    | M3 – M20 (ER25) | 94    | 42 | 0.5 – 0.5 |
| HSK63A | W112092 | 25.HSK63A32L105GSY   | M3 – M27 (ER32) | 105   | 50 | 0.5 – 0.5 |
| HSK63A | W112727 | 25.HSK63A40L133.5GSY | M3 – M33 (ER40) | 133.5 | 63 | 0.5 – 0.5 |

| ISO     | ID      | Code                | d                | A   | D  | T   C     |
|---------|---------|---------------------|------------------|-----|----|-----------|
| HSK100A | W112728 | 25.HSK100A16L100GSY | M3 – M12 (ER16)  | 100 | 28 | 0.5 – 0.5 |
| HSK100A | W112729 | 25.HSK100A20L101GSY | M3 – M16 (ER20)  | 101 | 34 | 0.5 – 0.5 |
| HSK100A | W112730 | 25.HSK100A25L105GSY | M3 – M20 (ER 25) | 105 | 42 | 0.5 – 0.5 |
| HSK100A | W112731 | 25.HSK100A32L110GSY | M3 – M27 (ER 32) | 110 | 50 | 0.5 – 0.5 |
| HSK100A | W112734 | 25.HSK100A40L136GSY | M3 – M33 (ER 40) | 136 | 63 | 0.5 – 0.5 |

### DE Bearbeitungszentren mit Synchronspindel

- Synchro-Gewindeschneidfutter kompensieren Synchronisationsfehler
- Minimallängenausgleich in Druck- und Zugrichtung zwischen Synchronspindel und Gewindebohrer
- reduziert zu hohe Gewindeflankenreibungskräfte
- Reduziert eventuelle Axialkrafterhöhung während des Schneidzyklus auf ein Minimum
- Geeignet für Innenkühlung | Kühlmitteldruck max. 100 bar

### EN Machining centers with synchronous spindle

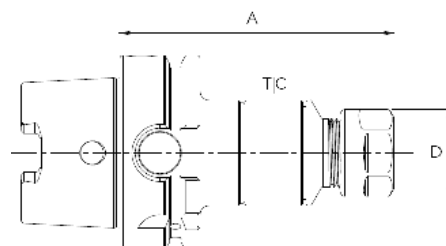
- Synchro tapping chucks compensate synchronisation errors.
- Minimal length compensation on compression and expansion balances very small pitch differences between synchro spindle and tap, which can cause high frictional forces on the thread flanks
- A possible increase of axial force during the tapping process is reduced to a minimum
- Suitable for internal coolant | Coolant pressure up to max. 100 bar

### FR Centres d'usinage avec broche synchrone

- Mandrins de taraudage version „synchro“ compensent les erreurs éventuelles de synchronisation.
- Compensation longitudinale minimale à la compression et traction entre la broche synchronisée et le taraud réduit la friction au niveau des flancs de filets
- Réduit au minimum les efforts éventuelles axiaux lors du cycle de taraudage
- Approprié pour la lubrification centrale | Pression de lubrification max. 100 bar

### ES Centros de mecanizado con husillo sincrónico

- Los mandriles de roscado sincronizado compensan los errores de sincronización
- La mínima compensación longitudinal de compresión y tensión entre el husillo sincronizado y el macho de roscar reduce la fricción en los flancos de la rosca
- Reduce las fuerzas de fricción excesivas del flanco de la rosca
- Adecuado para la lubricación centralizada | Presión máxima de lubricación 100 bar

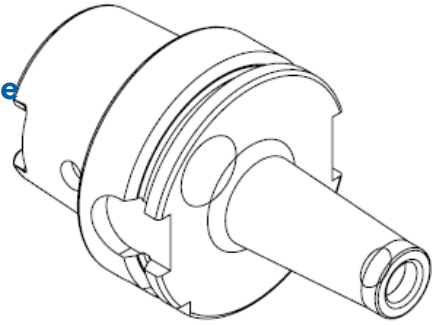




ISO12164 (DIN69893)

**FRÄSERAUFNAHME Einschraubfräser mit Gewinde**

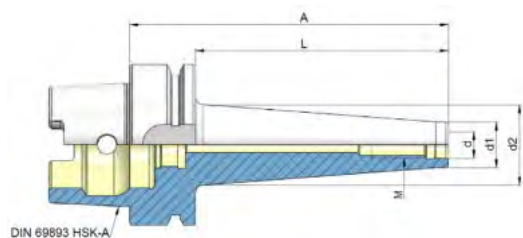
Arbor for screw-in milling cutters with thread  
Mandrin pour fraises à queue filetée  
Portaherramientas para fresas de enroscar con rosca



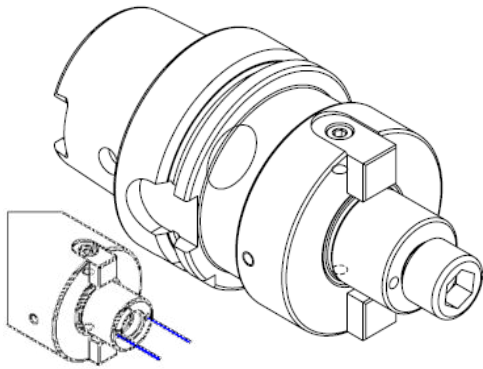
|                          |          |                              |           |  |  |
|--------------------------|----------|------------------------------|-----------|--|--|
| powered by<br><b>WSW</b> | <b>A</b> | <b>G2.5</b><br><b>25.000</b> | <b>ES</b> |  |  |
|--------------------------|----------|------------------------------|-----------|--|--|

| ISO    | ID      | Code               | d   | d1 | d2 | A   | L   |
|--------|---------|--------------------|-----|----|----|-----|-----|
| HSK63A | W139172 | 27.HSK63AM06L51ES  | M06 | 10 | 13 | 51  | 25  |
| HSK63A | W139176 | 27.HSK63AM08L51ES  | M08 | 13 | 15 | 51  | 25  |
| HSK63A | W139178 | 27.HSK63AM08L76ES  | M08 | 13 | 23 | 76  | 50  |
| HSK63A | W139174 | 27.HSK63AM08L101ES | M08 | 13 | 23 | 101 | 75  |
| HSK63A | W139184 | 27.HSK63AM10L51ES  | M10 | 18 | 20 | 51  | 25  |
| HSK63A | W139186 | 27.HSK63AM10L76ES  | M10 | 18 | 23 | 76  | 50  |
| HSK63A | W139180 | 27.HSK63AM10L126ES | M10 | 18 | 32 | 126 | 100 |
| HSK63A | W139182 | 27.HSK63AM10L176ES | M10 | 18 | 36 | 176 | 150 |
| HSK63A | W139194 | 27.HSK63AM12L51ES  | M12 | 21 | 24 | 51  | 25  |
| HSK63A | W139196 | 27.HSK63AM12L76ES  | M12 | 21 | 27 | 76  | 50  |
| HSK63A | W139188 | 27.HSK63AM12L101ES | M12 | 21 | 30 | 101 | 75  |
| HSK63A | W139190 | 27.HSK63AM12L126ES | M12 | 21 | 33 | 126 | 100 |
| HSK63A | W139192 | 27.HSK63AM12L176ES | M12 | 21 | 40 | 176 | 150 |
| HSK63A | W139204 | 27.HSK63AM16L51ES  | M16 | 29 | 2  | 51  | 25  |
| HSK63A | W139206 | 27.HSK63AM16L76ES  | M16 | 29 | 32 | 76  | 50  |
| HSK63A | W139198 | 27.HSK63AM16L101ES | M16 | 29 | 34 | 101 | 75  |
| HSK63A | W139200 | 27.HSK63AM16L126ES | M16 | 29 | 36 | 126 | 100 |
| HSK63A | W139202 | 27.HSK63AM16L176ES | M16 | 29 | 42 | 176 | 150 |

| ISO     | ID      | Code                | d   | d1 | d2 | A   | L   |
|---------|---------|---------------------|-----|----|----|-----|-----|
| HSK100A | W139528 | 27.HSK100AM08L79ES  | M08 | 13 | 23 | 79  | 50  |
| HSK100A | W139534 | 27.HSK100AM10L79ES  | M10 | 18 | 23 | 79  | 50  |
| HSK100A | W139530 | 27.HSK100AM10L129ES | M10 | 18 | 32 | 129 | 100 |
| HSK100A | W139532 | 27.HSK100AM10L179ES | M10 | 18 | 36 | 179 | 150 |
| HSK100A | W139540 | 27.HSK100AM12L79ES  | M12 | 21 | 24 | 79  | 50  |
| HSK100A | W139536 | 27.HSK100AM12L129ES | M12 | 21 | 33 | 129 | 100 |
| HSK100A | W139538 | 27.HSK100AM12L179ES | M12 | 21 | 40 | 179 | 150 |
| HSK100A | W139546 | 27.HSK100AM16L79ES  | M16 | 29 | 34 | 79  | 50  |
| HSK100A | W139542 | 27.HSK100AM16L129ES | M16 | 29 | 36 | 129 | 100 |
| HSK100A | W139544 | 27.HSK100AM16L179ES | M16 | 29 | 42 | 179 | 150 |



DIN 69893 HSK-A



ISO12164 (DIN69893)

**QUERNUT AUFSTECKFRÄSDORN**

 Shell Mill Holder  
 Mandrin porte-fraises  
 Portafresas de fresado

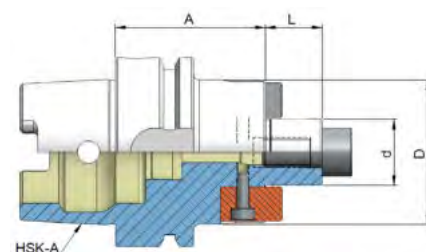
|          |                       |                    |            |                                |
|----------|-----------------------|--------------------|------------|--------------------------------|
| <b>A</b> | <b>G2.5</b><br>18.000 | <b>DIN</b><br>6357 | <b>KKB</b> | powered by<br><b>EMS Group</b> |
|----------|-----------------------|--------------------|------------|--------------------------------|

| ISO    | ID     | Code           | d  | D    | A  | L  |
|--------|--------|----------------|----|------|----|----|
| HSK40A | 219046 | 42.HSK40A16L32 | 16 | 33.3 | 32 | 19 |
| HSK40A | 219048 | 42.HSK40A22L32 | 22 | 45   | 32 | 19 |
| HSK40A | 219049 | 42.HSK40A27L29 | 27 | 58   | 29 | 19 |

|          |                       |                    |            |                          |
|----------|-----------------------|--------------------|------------|--------------------------|
| <b>A</b> | <b>G2.5</b><br>25.000 | <b>DIN</b><br>6357 | <b>KKB</b> | powered by<br><b>WSW</b> |
|----------|-----------------------|--------------------|------------|--------------------------|

| ISO    | ID      | Code                 | d  | D  | A  | L  |
|--------|---------|----------------------|----|----|----|----|
| HSK50A | W139600 | 42.HSK50A16L50MA.KKB | 16 | 38 | 50 | 17 |
| HSK50A | W139602 | 42.HSK50A22L60MA.KKB | 22 | 48 | 60 | 19 |
| HSK50A | W139604 | 42.HSK50A27L60MA.KKB | 27 | 58 | 60 | 21 |
| HSK50A | W139606 | 42.HSK50A32L60MA.KKB | 32 | 78 | 60 | 24 |

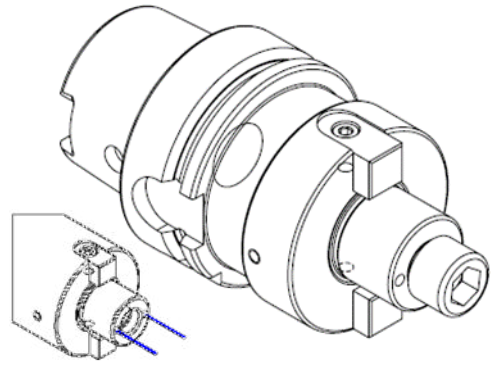
| ISO    | ID      | Code                  | d  | D  | A   | L  |
|--------|---------|-----------------------|----|----|-----|----|
| HSK63A | W139084 | 42.HSK63A16L50MA.KKB  | 16 | 38 | 50  | 17 |
| HSK63A | W139078 | 42.HSK63A16L100MA.KKB | 16 | 38 | 100 | 17 |
| HSK63A | W139080 | 42.HSK63A16L130MA.KKB | 16 | 38 | 130 | 17 |
| HSK63A | W139082 | 42.HSK63A16L160MA.KKB | 16 | 38 | 160 | 17 |
| HSK63A | W139092 | 42.HSK63A22L50MA.KKB  | 22 | 48 | 50  | 19 |
| HSK63A | W139086 | 42.HSK63A22L100MA.KKB | 22 | 48 | 100 | 19 |
| HSK63A | W139088 | 42.HSK63A22L130MA.KKB | 22 | 48 | 130 | 19 |
| HSK63A | W139090 | 42.HSK63A22L160MA.KKB | 22 | 48 | 160 | 19 |
| HSK63A | W139100 | 42.HSK63A27L60MA.KKB  | 27 | 58 | 60  | 21 |
| HSK63A | W139094 | 42.HSK63A27L100MA.KKB | 27 | 58 | 100 | 21 |
| HSK63A | W139096 | 42.HSK63A27L130MA.KKB | 27 | 58 | 130 | 21 |
| HSK63A | W139098 | 42.HSK63A27L160MA.KKB | 27 | 58 | 160 | 21 |
| HSK63A | W139108 | 42.HSK63A32L60MA.KKB  | 32 | 78 | 60  | 24 |
| HSK63A | W139102 | 42.HSK63A32L100MA.KKB | 32 | 78 | 100 | 24 |
| HSK63A | W139104 | 42.HSK63A32L130MA.KKB | 32 | 78 | 130 | 24 |
| HSK63A | W139106 | 42.HSK63A32L160MA.KKB | 32 | 78 | 160 | 24 |
| HSK63A | W139114 | 42.HSK63A40L60MA.KKB  | 40 | 88 | 60  | 27 |
| HSK63A | W139110 | 42.HSK63A40L100MA.KKB | 40 | 88 | 100 | 27 |
| HSK63A | W139112 | 42.HSK63A40L160MA.KKB | 40 | 88 | 160 | 27 |



ISO12164 (DIN69893)

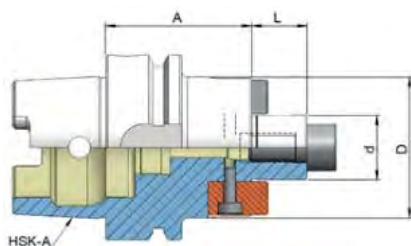
**QUERNUT AUFSTECKFRÄSDORN**

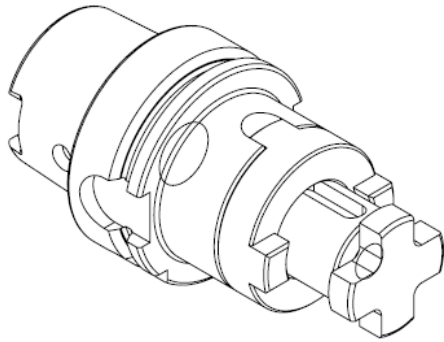
Shell Mill Holder  
Mandrin porte-fraises  
Portafresas de fresado



|                          |          |                              |                           |            |
|--------------------------|----------|------------------------------|---------------------------|------------|
| powered by<br><b>WSW</b> | <b>A</b> | <b>G2.5</b><br><b>25.000</b> | <b>DIN</b><br><b>6357</b> | <b>KKB</b> |
|--------------------------|----------|------------------------------|---------------------------|------------|

| ISO     | ID      | Code                   | d  | D   | A   | L  |
|---------|---------|------------------------|----|-----|-----|----|
| HSK100A | W139411 | 42.HSK100A16L50MA.KKB  | 16 | 38  | 50  | 17 |
| HSK100A | W139403 | 42.HSK100A16L100MA.KKB | 16 | 38  | 100 | 17 |
| HSK100A | W139405 | 42.HSK100A16L130MA.KKB | 16 | 38  | 130 | 17 |
| HSK100A | W139407 | 42.HSK100A16L160MA.KKB | 16 | 38  | 160 | 17 |
| HSK100A | W139409 | 42.HSK100A16L200MA.KKB | 16 | 38  | 200 | 17 |
| HSK100A | W139421 | 42.HSK100A22L50MA.KKB  | 22 | 48  | 50  | 19 |
| HSK100A | W139413 | 42.HSK100A22L100MA.KKB | 22 | 48  | 100 | 19 |
| HSK100A | W139415 | 42.HSK100A22L130MA.KKB | 22 | 48  | 130 | 19 |
| HSK100A | W139417 | 42.HSK100A22L160MA.KKB | 22 | 48  | 160 | 19 |
| HSK100A | W139419 | 42.HSK100A22L200MA.KKB | 22 | 48  | 200 | 19 |
| HSK100A | W139431 | 42.HSK100A27L50MA.KKB  | 27 | 58  | 50  | 21 |
| HSK100A | W139423 | 42.HSK100A27L100MA.KKB | 27 | 58  | 100 | 21 |
| HSK100A | W139425 | 42.HSK100A27L130MA.KKB | 27 | 58  | 130 | 21 |
| HSK100A | W139427 | 42.HSK100A27L160MA.KKB | 27 | 58  | 160 | 21 |
| HSK100A | W139429 | 42.HSK100A27L200MA.KKB | 27 | 58  | 200 | 21 |
| HSK100A | W139441 | 42.HSK100A32L50MA.KKB  | 32 | 78  | 50  | 24 |
| HSK100A | W139433 | 42.HSK100A32L100MA.KKB | 32 | 78  | 100 | 24 |
| HSK100A | W139435 | 42.HSK100A32L130MA.KKB | 32 | 78  | 130 | 24 |
| HSK100A | W139437 | 42.HSK100A32L160MA.KKB | 32 | 78  | 160 | 24 |
| HSK100A | W139439 | 42.HSK100A32L200MA.KKB | 32 | 78  | 200 | 24 |
| HSK100A | W139449 | 42.HSK100A40L60MA.KKB  | 40 | 88  | 60  | 27 |
| HSK100A | W139443 | 42.HSK100A40L100MA.KKB | 40 | 88  | 100 | 27 |
| HSK100A | W139445 | 42.HSK100A40L130MA.KKB | 40 | 88  | 130 | 27 |
| HSK100A | W139447 | 42.HSK100A40L160MA.KKB | 40 | 88  | 160 | 27 |
| HSK100A | W139453 | 42.HSK100A50L70MA.KKB  | 50 | 128 | 70  | 30 |
| HSK100A | W139451 | 42.HSK100A50L100MA.KKB | 50 | 128 | 100 | 30 |
| HSK100A | W139455 | 42.HSK100A60L70MA.KKB  | 60 | 128 | 70  | 40 |





ISO12164 (DIN69893)

**KOMBI-AUFSTECKFRÄSDORN**

Combi Shell Mill Holder

Porte-fraise combiné

Portafresas combinado arrastre axial y longitudinal

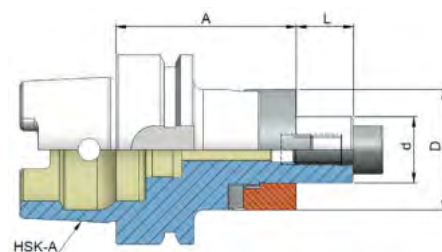
|          |                       |                    |                                |
|----------|-----------------------|--------------------|--------------------------------|
| <b>A</b> | <b>G2.5</b><br>18.000 | <b>DIN</b><br>6358 | powered by<br><b>EWS Group</b> |
|----------|-----------------------|--------------------|--------------------------------|

| ISO    | ID     | Code             | d  | D  | A  | L  |
|--------|--------|------------------|----|----|----|----|
| HSK40A | 219050 | 42.HSK40A16L50KA | 16 | 32 | 50 | 17 |
| HSK40A | 219051 | 42.HSK40A22L69KA | 22 | 40 | 69 | 19 |

|          |                       |                    |                          |
|----------|-----------------------|--------------------|--------------------------|
| <b>A</b> | <b>G2.5</b><br>25.000 | <b>DIN</b><br>6358 | powered by<br><b>WSW</b> |
|----------|-----------------------|--------------------|--------------------------|

| ISO    | ID      | Code             | d  | D  | A  | L  |
|--------|---------|------------------|----|----|----|----|
| HSK50A | W139608 | 42.HSK50A16L50KA | 16 | 32 | 50 | 24 |
| HSK50A | W139610 | 42.HSK50A22L50KA | 22 | 40 | 60 | 24 |
| HSK50A | W139612 | 42.HSK50A27L65KA | 27 | 48 | 60 | 39 |
| HSK50A | W139614 | 42.HSK50A32L65KA | 32 | 58 | 60 | 39 |

| ISO    | ID      | Code              | d  | D  | A   | L   |
|--------|---------|-------------------|----|----|-----|-----|
| HSK63A | W139122 | 42.HSK63A16L60KA  | 16 | 32 | 60  | 34  |
| HSK63A | W139116 | 42.HSK63A16L100KA | 16 | 32 | 100 | 74  |
| HSK63A | W139118 | 42.HSK63A16L130KA | 16 | 32 | 130 | 104 |
| HSK63A | W139120 | 42.HSK63A16L160KA | 16 | 32 | 160 | 134 |
| HSK63A | W139130 | 42.HSK63A22L60KA  | 22 | 40 | 60  | 34  |
| HSK63A | W139124 | 42.HSK63A22L100KA | 22 | 40 | 100 | 74  |
| HSK63A | W139126 | 42.HSK63A22L130KA | 22 | 40 | 130 | 104 |
| HSK63A | W139128 | 42.HSK63A22L160KA | 22 | 40 | 160 | 134 |
| HSK63A | W139138 | 42.HSK63A27L60KA  | 27 | 48 | 60  | 34  |
| HSK63A | W139132 | 42.HSK63A27L100KA | 27 | 48 | 100 | 74  |
| HSK63A | W139134 | 42.HSK63A27L130KA | 27 | 48 | 130 | 104 |
| HSK63A | W139136 | 42.HSK63A27L160KA | 27 | 48 | 160 | 134 |
| HSK63A | W139146 | 42.HSK63A32L60KA  | 32 | 58 | 60  | 34  |
| HSK63A | W139140 | 42.HSK63A32L100KA | 32 | 58 | 100 | 74  |
| HSK63A | W139142 | 42.HSK63A32L130KA | 32 | 58 | 130 | 104 |
| HSK63A | W139144 | 42.HSK63A32L160KA | 32 | 58 | 160 | 134 |
| HSK63A | W139154 | 42.HSK63A40L70KA  | 40 | 70 | 70  | 44  |
| HSK63A | W139148 | 42.HSK63A40L100KA | 40 | 70 | 100 | 74  |
| HSK63A | W139150 | 42.HSK63A40L130KA | 40 | 70 | 130 | 104 |
| HSK63A | W139152 | 42.HSK63A40L160KA | 40 | 70 | 160 | 134 |

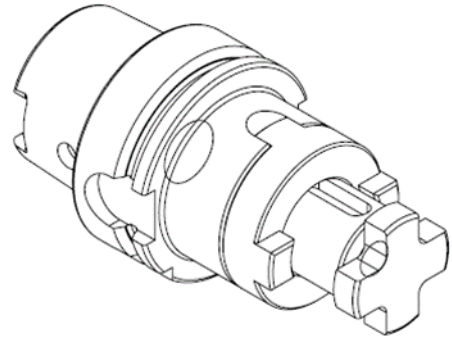




ISO12164 (DIN69893)

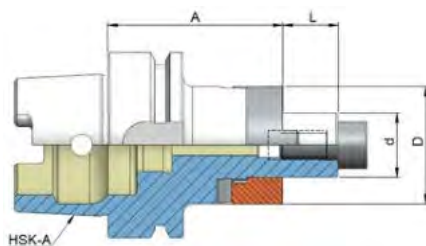
**KOMBI-AUFSTECKFRÄSDORN**

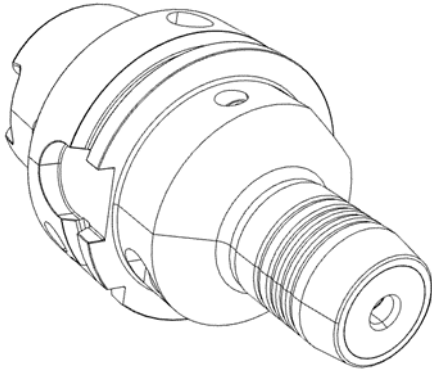
Combi Shell Mill Holder  
Porte-fraise combiné  
Portafresas combinado arrastre axial y longitudinal



|                          |          |                              |                           |  |  |
|--------------------------|----------|------------------------------|---------------------------|--|--|
| powered by<br><b>WSW</b> | <b>A</b> | <b>G2.5</b><br><b>25.000</b> | <b>DIN</b><br><b>6358</b> |  |  |
|--------------------------|----------|------------------------------|---------------------------|--|--|

| ISO     | ID      | Code               | d  | D  | A   | L   |
|---------|---------|--------------------|----|----|-----|-----|
| HSK100A | W139465 | 42.HSK100A16L60KA  | 16 | 32 | 60  | 31  |
| HSK100A | W139457 | 42.HSK100A16L100KA | 16 | 32 | 100 | 71  |
| HSK100A | W139459 | 42.HSK100A16L130KA | 16 | 32 | 130 | 101 |
| HSK100A | W139461 | 42.HSK100A16L160KA | 16 | 32 | 160 | 131 |
| HSK100A | W139463 | 42.HSK100A16L200KA | 16 | 32 | 200 | 171 |
| HSK100A | W139475 | 42.HSK100A22L60KA  | 22 | 40 | 60  | 31  |
| HSK100A | W139467 | 42.HSK100A22L100KA | 22 | 40 | 100 | 71  |
| HSK100A | W139469 | 42.HSK100A22L130KA | 22 | 40 | 130 | 101 |
| HSK100A | W139471 | 42.HSK100A22L160KA | 22 | 40 | 160 | 131 |
| HSK100A | W139473 | 42.HSK100A22L200KA | 22 | 40 | 200 | 171 |
| HSK100A | W139485 | 42.HSK100A27L60KA  | 27 | 48 | 60  | 31  |
| HSK100A | W139477 | 42.HSK100A27L100KA | 27 | 48 | 100 | 71  |
| HSK100A | W139479 | 42.HSK100A27L130KA | 27 | 48 | 130 | 101 |
| HSK100A | W139481 | 42.HSK100A27L160KA | 27 | 48 | 160 | 131 |
| HSK100A | W139483 | 42.HSK100A27L200KA | 27 | 48 | 200 | 171 |
| HSK100A | W139495 | 42.HSK100A32L60KA  | 32 | 58 | 60  | 31  |
| HSK100A | W139487 | 42.HSK100A32L100KA | 32 | 58 | 100 | 71  |
| HSK100A | W139489 | 42.HSK100A32L130KA | 32 | 58 | 130 | 101 |
| HSK100A | W139491 | 42.HSK100A32L160KA | 32 | 58 | 160 | 131 |
| HSK100A | W139493 | 42.HSK100A32L200KA | 32 | 58 | 200 | 171 |
| HSK100A | W139506 | 42.HSK100A40L70KA  | 40 | 70 | 70  | 41  |
| HSK100A | W139497 | 42.HSK100A40L100KA | 40 | 70 | 100 | 71  |
| HSK100A | W139499 | 42.HSK100A40L130KA | 40 | 70 | 130 | 101 |
| HSK100A | W139501 | 42.HSK100A40L160KA | 40 | 70 | 160 | 131 |
| HSK100A | W139504 | 42.HSK100A40L200KA | 40 | 70 | 200 | 171 |





ISO12164 (DIN69893)

**HYDRO-DEHNSPANNFUTTER**

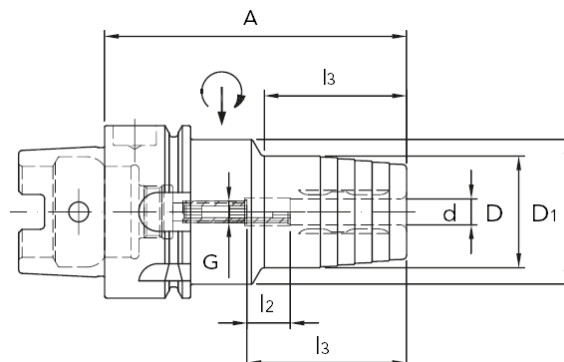
 Hydraulic Chuck  
 Mandrin expansibles hydrauliques  
 Mandril hidráulico expansivo

|          |                              |            |
|----------|------------------------------|------------|
| <b>A</b> | <b>G2.5</b><br><b>25.000</b> | <b>HYD</b> |
|----------|------------------------------|------------|

| ISO    | ID      | Code              | d  | A  | D <sub>1</sub> | D  | l <sub>1</sub> | l <sub>2</sub> | l <sub>3</sub> |
|--------|---------|-------------------|----|----|----------------|----|----------------|----------------|----------------|
| HSK40A | W118482 | 19.HSK40A06L70HYD | 06 | 70 | 33,5           | 26 | 37             | 10             | 36             |
| HSK40A | W118483 | 19.HSK40A16L70HYD | 08 | 70 | 33,5           | 28 | 37             | 10             | 36             |
| HSK40A | W118484 | 19.HSK40A18L75HYD | 10 | 75 | 33,5           | 30 | 41             | 10             | 42             |
| HSK40A | W118485 | 19.HSK40A20L80HYD | 12 | 80 | 33,5           | 32 | 46             | 10             | 48             |

| ISO    | ID      | Code              | d  | A  | D <sub>1</sub> | D  | l <sub>1</sub> | l <sub>2</sub> | l <sub>3</sub> |
|--------|---------|-------------------|----|----|----------------|----|----------------|----------------|----------------|
| HSK50A | W118477 | 19.HSK63A06L70HYD | 06 | 70 | 40             | 26 | 37             | 10             | 28             |
| HSK50A | W118478 | 19.HSK63A08L70HYD | 08 | 70 | 40             | 28 | 37             | 10             | 28             |
| HSK50A | W118479 | 19.HSK63A10L75HYD | 10 | 75 | 40             | 30 | 41             | 10             | 34             |
| HSK50A | W113626 | 19.HSK63A12L85HYD | 12 | 85 | 40             | 32 | 46             | 10             | 44             |
| HSK50A | W118480 | 19.HSK63A14L85HYD | 14 | 85 | 40             | 34 | 46             | 10             | 44             |
| HSK50A | W118481 | 19.HSK63A16L90HYD | 16 | 90 | 53             | 38 | 49             | 10             | 30             |
| HSK50A | W114639 | 19.HSK63A18L90HYD | 18 | 90 | 53             | 40 | 49             | 10             | 30             |
| HSK50A | W114640 | 19.HSK63A20L90HYD | 20 | 90 | 57             | 42 | 51             | 10             | 29             |

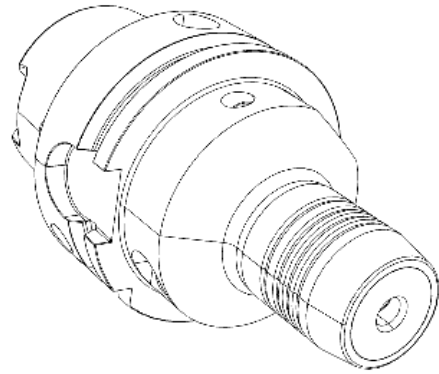
| ISO    | ID      | Code               | d  | A   | D <sub>1</sub> | D  | l <sub>1</sub> | l <sub>2</sub> | l <sub>3</sub> |
|--------|---------|--------------------|----|-----|----------------|----|----------------|----------------|----------------|
| HSK63A | W118467 | 19.HSK63A06L70HYD  | 06 | 70  | 50             | 26 | 37             | 10             | 24             |
| HSK63A | W118468 | 19.HSK63A08L70HYD  | 08 | 70  | 50             | 28 | 37             | 10             | 25             |
| HSK63A | W118469 | 19.HSK63A10L80HYD  | 10 | 80  | 50             | 30 | 41             | 10             | 35             |
| HSK63A | W118470 | 19.HSK63A12L85HYD  | 12 | 85  | 50             | 32 | 46             | 10             | 40             |
| HSK63A | W118471 | 19.HSK63A14L85HYD  | 14 | 85  | 50             | 34 | 46             | 10             | 40             |
| HSK63A | W118472 | 19.HSK63A16L90HYD  | 16 | 90  | 50             | 38 | 49             | 10             | 46             |
| HSK63A | W118473 | 19.HSK63A18L90HYD  | 18 | 90  | 50             | 40 | 49             | 10             | 47             |
| HSK63A | W118474 | 19.HSK63A20L90HYD  | 20 | 90  | 50             | 42 | 51             | 10             | 48             |
| HSK63A | W118475 | 19.HSK63A25L120HYD | 25 | 120 | 53             | 57 | 57             | 10             | 63             |
| HSK63A | W118476 | 19.HSK63A32L125HYD | 32 | 125 | 59             | 63 | 61             | 10             | 61             |



ISO12164 (DIN69893)

**HYDRO-DEHNSPANNFUTTER**

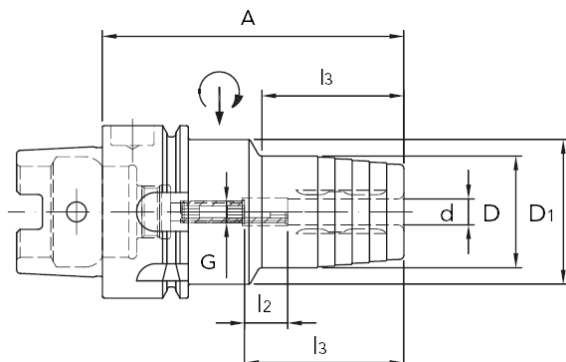
Hydraulic Chuck  
Mandrin expansibles hydrauliques  
Mandril hidráulico expansivo

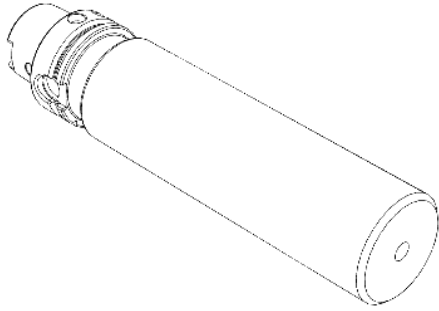


|          |                        |            |
|----------|------------------------|------------|
| <b>A</b> | <b>G2.5<br/>25.000</b> | <b>HYD</b> |
|----------|------------------------|------------|

| ISO    | ID      | Code               | d  | A   | D <sub>1</sub> | D  | L <sub>1</sub> | l <sub>2</sub> | l <sub>3</sub> |
|--------|---------|--------------------|----|-----|----------------|----|----------------|----------------|----------------|
| HSK63A | W112736 | 19.HSK63A06L150HYD | 06 | 150 | 50             | 26 | 37             | 10             | 103            |
| HSK63A | W112737 | 19.HSK63A06L200HYD | 06 | 200 | 50             | 26 | 37             | 10             | 153            |
| HSK63A | W112739 | 19.HSK63A08L150HYD | 08 | 150 | 50             | 28 | 37             | 10             | 104            |
| HSK63A | W112740 | 19.HSK63A08L200HYD | 08 | 200 | 50             | 28 | 37             | 10             | 154            |
| HSK63A | W112393 | 19.HSK63A10L150HYD | 10 | 150 | 50             | 30 | 41             | 10             | 104            |
| HSK63A | W112742 | 19.HSK63A10L200HYD | 10 | 200 | 50             | 30 | 41             | 10             | 154            |
| HSK63A | W112388 | 19.HSK63A12L150HYD | 12 | 150 | 50             | 32 | 46             | 10             | 105            |
| HSK63A | W112745 | 19.HSK63A12L200HYD | 12 | 200 | 50             | 32 | 46             | 10             | 155            |
| HSK63A | W112747 | 19.HSK63A14L150HYD | 14 | 150 | 50             | 34 | 46             | 10             | 105            |
| HSK63A | W112748 | 19.HSK63A14L200HYD | 14 | 200 | 50             | 34 | 46             | 10             | 155            |
| HSK63A | W112750 | 19.HSK63A16L150HYD | 16 | 150 | 50             | 38 | 49             | 10             | 106            |
| HSK63A | W112751 | 19.HSK63A16L200HYD | 16 | 200 | 50             | 38 | 49             | 10             | 156            |
| HSK63A | W112753 | 19.HSK63A18L150HYD | 18 | 150 | 50             | 40 | 49             | 10             | 107            |
| HSK63A | W112754 | 19.HSK63A18L200HYD | 18 | 200 | 50             | 40 | 49             | 10             | 157            |
| HSK63A | W112756 | 19.HSK63A20L150HYD | 20 | 150 | 50             | 42 | 51             | 10             | 108            |
| HSK63A | W112757 | 19.HSK63A20L200HYD | 20 | 200 | 50             | 42 | 51             | 10             | 158            |

| ISO     | ID      | Code                | d  | A   | D <sub>1</sub> | D  | l <sub>1</sub> | l <sub>2</sub> | l <sub>3</sub> |
|---------|---------|---------------------|----|-----|----------------|----|----------------|----------------|----------------|
| HSK100A | W112764 | 19.HSK100A06L75HYD  | 06 | 75  | 50             | 26 | 37             | 10             | 26             |
| HSK100A | W112776 | 19.HSK100A08L75HYD  | 08 | 75  | 50             | 28 | 37             | 10             | 26             |
| HSK100A | W112779 | 19.HSK100A10L90HYD  | 10 | 90  | 50             | 30 | 41             | 10             | 42             |
| HSK100A | W112782 | 19.HSK100A12L95HYD  | 12 | 95  | 50             | 32 | 46             | 10             | 47             |
| HSK100A | W112785 | 19.HSK100A14L95HYD  | 14 | 95  | 50             | 34 | 46             | 10             | 47             |
| HSK100A | W112788 | 19.HSK100A16L100HYD | 16 | 100 | 50             | 38 | 49             | 10             | 53             |
| HSK100A | W112791 | 19.HSK100A18L100HYD | 18 | 100 | 50             | 40 | 49             | 10             | 53             |
| HSK100A | W112794 | 19.HSK100A20L105HYD | 20 | 105 | 50             | 42 | 51             | 10             | 59             |
| HSK100A | W112797 | 19.HSK100A25L110HYD | 25 | 110 | 63             | 57 | 57             | 10             | 62             |
| HSK100A | W112800 | 19.HSK100A32L110HYD | 32 | 110 | 67             | 63 | 61             | 10             | 60             |





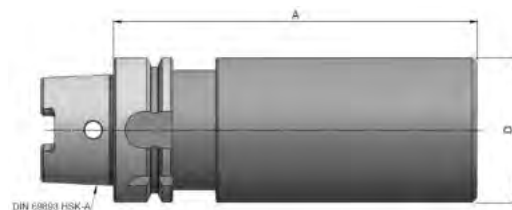
ISO12164 (DIN69893)

**BOHRSTANGEN ROHLING**

Boring Bar Blanks  
Barre d'alésage  
Para herramientas en bruto

| ISO     | ID      | Code            | D  | A   |
|---------|---------|-----------------|----|-----|
| HSK40A  | W115337 | RHSK40A.044.160 | 44 | 160 |
| HSK50A  | W139622 | R.HSK50A50L150  | 50 | 150 |
| HSK63A  | W139209 | R.HSK63A63L160  | 63 | 160 |
| HSK63A  | W112877 | R.HSK63A63L250  | 63 | 250 |
| HSK63A  | W112891 | R.HSK63A83L250  | 83 | 250 |
| HSK100A | W139548 | R.HSK100A97L250 | 97 | 250 |

- DE** Zur Herstellung von Sonderwerkzeugen.
- EN** For the production of special tools.
- FR** Pour la production d'outils spéciaux.
- ES** Para la producción de herramientas especiales.

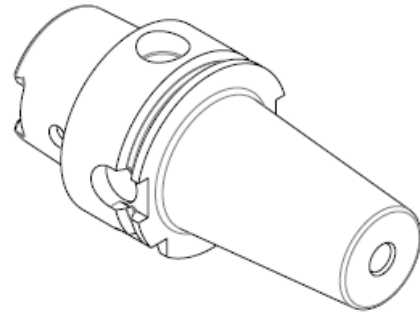




ISO12164 (DIN69893)

### SCHRUMPFaufNAHME 4.5°

Shrink Chuck 4.5 degrees  
Mandrin de frettage 4,5 degrés  
Mandril retráctil 4.5 grados



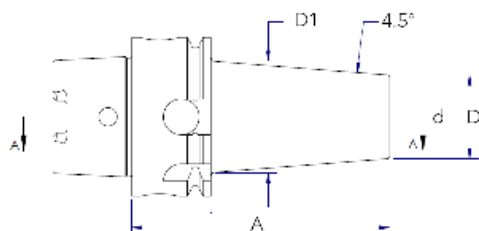
|                                |          |                       |           |
|--------------------------------|----------|-----------------------|-----------|
| powered by<br><b>EWS Group</b> | <b>A</b> | <b>G2.5</b><br>18.000 | <b>2°</b> |
|--------------------------------|----------|-----------------------|-----------|

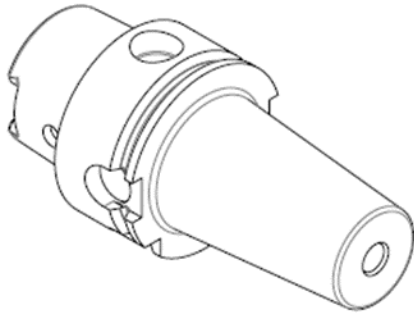
| ISO    | ID      | Code               | d  | A   | D  | D <sub>1</sub> |
|--------|---------|--------------------|----|-----|----|----------------|
| HSK40A | 159616  | 27.HSK40A06L65SHR  | 06 | 65  | 21 | 28.1           |
| HSK40A | 159617  | 27.HSK40A08L65SHR  | 08 | 65  | 21 | 28.1           |
| HSK40A | 219035  | 27.HSK40A10L65SHR  | 10 | 65  | 24 | 31.1           |
| HSK40A | 219036  | 27.HSK40A12L65SHR  | 12 | 65  | 24 | 31.1           |
| HSK40A | 219037  | 27.HSK40A14L65SHR  | 14 | 65  | 27 | 33.3           |
| HSK40A | 219038  | 27.HSK40A16L70SHR  | 16 | 70  | 27 | 33.3           |
| HSK40A | W113569 | 27.HSK40A16L90SHR  | 16 | 90  | 27 | 33.3           |
| HSK40A | W113572 | 27.HSK40A20L100SHR | 20 | 100 | 40 | 33             |

|          |                       |             |
|----------|-----------------------|-------------|
| <b>A</b> | <b>G2.5</b><br>25.000 | <b>4.5°</b> |
|----------|-----------------------|-------------|

| ISO    | ID      | Code               | d  | A   | D  | D <sub>1</sub> | I <sub>1</sub> | I <sub>2</sub> |
|--------|---------|--------------------|----|-----|----|----------------|----------------|----------------|
| HSK40A |         | 27.HSK40A03L80SHR  | 03 | 80  | 11 | 15             | 10             | -              |
| HSK40A |         | 27.HSK40A04L80SHR  | 04 | 80  | 14 | 22             | 20             | 5              |
| HSK40A | W113987 | 27.HSK40A05L80SHR  | 05 | 80  | 16 | 22             | 20             | 5              |
| HSK40A | W113564 | 27.HSK40A06L80SHR  | 06 | 80  | 21 | 27             | 36             | 10             |
| HSK40A | W113565 | 27.HSK40A08L80SHR  | 08 | 80  | 21 | 27             | 36             | 10             |
| HSK40A | W113566 | 27.HSK40A10L80SHR  | 10 | 80  | 24 | 32             | 42             | 10             |
| HSK40A | W113567 | 27.HSK40A12L90SHR  | 12 | 90  | 24 | 32             | 47             | 10             |
| HSK40A | W113568 | 27.HSK40A14L90SHR  | 14 | 90  | 27 | 34             | 47             | 10             |
| HSK40A |         | 27.HSK40A16L90SHR  | 16 | 90  | 27 | 34             | 50             | 10             |
| HSK40A |         | 27.HSK40A18L95SHR  | 18 | 95  | 33 | 42             | 50             | 10             |
| HSK40A |         | 27.HSK40A20L100SHR | 20 | 100 | 33 | 42             | 52             | 10             |
| HSK40A |         | 27.HSK40A25L100SHR | 25 | 100 | 44 | 51             | 58             | 10             |

I<sub>1</sub> = **DE** max. Einstecktiefe / **EN** max. clamping depth / **FR** max. profondeur d'insertion / **ES** profundidad máxima de inserción  
I<sub>2</sub> = **DE** max. Verstellweg / **EN** max. length adjustment range / **FR** max. course de réglage / **ES** Rango de ajuste máximo





ISO12164 (DIN69893)

**SCHRUMPFANNAHME 4.5°**

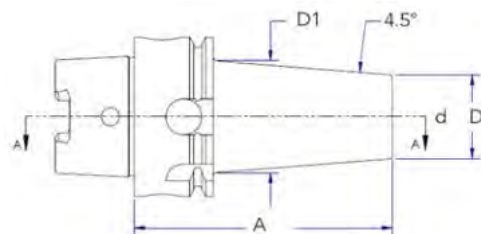
 Shrink Chuck 4.5 degrees  
 Mandrin de frettage 4.5 degrés  
 Mandril retráctil 4.5 grados

|   |                |      |
|---|----------------|------|
| A | G2.5<br>25.000 | 4.5° |
|---|----------------|------|

| ISO    | ID      | Code               | d  | A   | D  | D <sub>1</sub> | l <sub>1</sub> | l <sub>2</sub> |
|--------|---------|--------------------|----|-----|----|----------------|----------------|----------------|
| HSK50A |         | 27.HSK50A03L80SHR  | 03 | 80  | 11 | 15             | 10             | -              |
| HSK50A | W113979 | 27.HSK50A04L80SHR  | 04 | 80  | 14 | 22             | 20             | 5              |
| HSK50A |         | 27.HSK50A05L80SHR  | 05 | 80  | 46 | 22             | 20             | 5              |
| HSK50A | W113980 | 27.HSK50A06L80SHR  | 06 | 80  | 21 | 27             | 36             | 10             |
| HSK50A | W113981 | 27.HSK50A08L80SHR  | 08 | 80  | 21 | 27             | 36             | 10             |
| HSK50A | W113982 | 27.HSK50A10L85SHR  | 10 | 85  | 24 | 32             | 42             | 10             |
| HSK50A | W113983 | 27.HSK50A12L90SHR  | 12 | 90  | 24 | 32             | 47             | 10             |
| HSK50A |         | 27.HSK50A14L90SHR  | 14 | 90  | 27 | 34             | 47             | 10             |
| HSK50A | W113984 | 27.HSK50A16L95SHR  | 16 | 95  | 27 | 34             | 50             | 10             |
| HSK50A |         | 27.HSK50A18L95SHR  | 18 | 95  | 33 | 42             | 50             | 10             |
| HSK50A |         | 27.HSK50A20L100SHR | 20 | 100 | 33 | 42             | 52             | 10             |
| HSK50A |         | 27.HSK50A25L115SHR | 25 | 115 | 44 | 53             | 58             | 10             |
| HSK50A |         | 27.HSK50A32L120SHR | 32 | 120 | 44 | 53             | 62             | 10             |

| ISO    | ID      | Code               | d  | A   | D  | D <sub>1</sub> | l <sub>1</sub> | l <sub>2</sub> |
|--------|---------|--------------------|----|-----|----|----------------|----------------|----------------|
| HSK63A | W112086 | 27.HSK63A03L80SHR  | 03 | 80  | 11 | 15             | 10             | -              |
| HSK63A | W112636 | 27.HSK63A03L120SHR | 03 | 120 | 11 | 15             | 10             | -              |
| HSK63A | W112637 | 27.HSK63A03L160SHR | 03 | 160 | 11 | 15             | 10             | -              |
| HSK63A | W112638 | 27.HSK63A04L80SHR  | 04 | 80  | 14 | 22             | 20             | 5              |
| HSK63A | W112315 | 27.HSK63A04L120SHR | 04 | 120 | 14 | 22             | 20             | 5              |
| HSK63A | W112321 | 27.HSK63A04L160SHR | 04 | 160 | 14 | 22             | 20             | 5              |
| HSK63A | W112639 | 27.HSK63A05L80SHR  | 05 | 80  | 16 | 22             | 36             | 10             |
| HSK63A | W112640 | 27.HSK63A05L120SHR | 05 | 120 | 16 | 22             | 36             | 10             |
| HSK63A | W112641 | 27.HSK63A05L160SHR | 05 | 160 | 16 | 22             | 36             | 10             |
| HSK63A | W114414 | 27.HSK63A06L80SHR  | 06 | 80  | 21 | 27             | 36             | 10             |
| HSK63A | W112316 | 27.HSK63A06L120SHR | 06 | 120 | 21 | 27             | 36             | 10             |
| HSK63A | W112322 | 27.HSK63A06L160SHR | 06 | 160 | 21 | 27             | 36             | 10             |
| HSK63A | W112642 | 27.HSK63A08L80SHR  | 08 | 80  | 21 | 27             | 42             | 10             |
| HSK63A | W112317 | 27.HSK63A08L120SHR | 08 | 120 | 21 | 27             | 42             | 10             |
| HSK63A | W112323 | 27.HSK63A08L160SHR | 08 | 160 | 21 | 27             | 42             | 10             |
| HSK63A | W112643 | 27.HSK63A10L85SHR  | 10 | 85  | 24 | 32             | 47             | 10             |
| HSK63A | W112318 | 27.HSK63A10L120SHR | 10 | 120 | 24 | 32             | 47             | 10             |
| HSK63A | W112324 | 27.HSK63A10L160SHR | 10 | 160 | 24 | 32             | 47             | 10             |

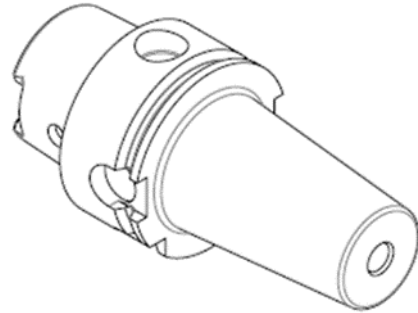
l<sub>1</sub> = **DE** max. Einstecktiefe / **EN** max. clamping depth / **FR** max. profondeur d'insertion / **ES** profundidad máxima de inserción  
 l<sub>2</sub> = **DE** max. Verstellweg / **EN** max. length adjustment range / **FR** max. course de réglage / **ES** Rango de ajuste máximo



ISO12164 (DIN69893)

## SCHRUMPFNAHME 4.5°

Shrink Chuck 4.5 degrees  
Mandrin de frettage 4.5 degrés  
Mandril retráctil 4.5 grados



|          |                              |             |  |  |
|----------|------------------------------|-------------|--|--|
| <b>A</b> | <b>G2.5</b><br><b>25.000</b> | <b>4.5°</b> |  |  |
|----------|------------------------------|-------------|--|--|

| ISO    | ID      | Code               | d  | A   | D  | D <sub>1</sub> | l <sub>1</sub> | l <sub>2</sub> |
|--------|---------|--------------------|----|-----|----|----------------|----------------|----------------|
| HSK63A | W112644 | 27.HSK63A12L90SHR  | 12 | 90  | 24 | 32             | 47             | 10             |
| HSK63A | W112319 | 27.HSK63A12L120SHR | 12 | 120 | 24 | 32             | 47             | 10             |
| HSK63A | W112325 | 27.HSK63A12L160SHR | 12 | 160 | 24 | 32             | 47             | 10             |
| HSK63A | W112645 | 27.HSK63A14L90SHR  | 14 | 90  | 27 | 34             | 47             | 10             |
| HSK63A | W112646 | 27.HSK63A14L120SHR | 14 | 120 | 27 | 34             | 47             | 10             |
| HSK63A | W112647 | 27.HSK63A14L160SHR | 14 | 160 | 27 | 34             | 47             | 10             |
| HSK63A | W112648 | 27.HSK63A16L95SHR  | 16 | 95  | 27 | 34             | 50             | 10             |
| HSK63A | W112320 | 27.HSK63A16L120SHR | 16 | 120 | 27 | 34             | 50             | 10             |
| HSK63A | W112649 | 27.HSK63A16L160SHR | 16 | 160 | 27 | 34             | 50             | 10             |
| HSK63A | W112650 | 27.HSK63A18L95SHR  | 18 | 95  | 33 | 42             | 50             | 10             |
| HSK63A | W112651 | 27.HSK63A18L120SHR | 18 | 120 | 33 | 42             | 50             | 10             |
| HSK63A | W112652 | 27.HSK63A18L160SHR | 18 | 160 | 33 | 42             | 50             | 10             |
| HSK63A | W112653 | 27.HSK63A20L100SHR | 20 | 100 | 33 | 42             | 52             | 10             |
| HSK63A | W112654 | 27.HSK63A20L120SHR | 20 | 120 | 33 | 42             | 52             | 10             |
| HSK63A | W112655 | 27.HSK63A20L160SHR | 20 | 160 | 33 | 42             | 52             | 10             |
| HSK63A | W112656 | 27.HSK63A25L115SHR | 25 | 115 | 44 | 53             | 58             | 10             |
| HSK63A | W112657 | 27.HSK63A25L120SHR | 25 | 120 | 44 | 53             | 58             | 10             |
| HSK63A | W112658 | 27.HSK63A25L160SHR | 25 | 160 | 44 | 53             | 58             | 10             |
| HSK63A | W112659 | 27.HSK63A32L120SHR | 32 | 120 | 44 | 53             | 61             | 10             |
| HSK63A | W112660 | 27.HSK63A32L160SHR | 32 | 160 | 44 | 53             | 61             | 10             |

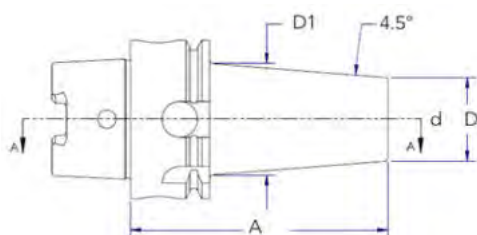
l<sub>1</sub> = **DE** max. Einstecktiefe / **EN** max. clamping depth / **FR** max. profondeur d'insertion / **ES** profundidad máxima de inserción  
l<sub>2</sub> = **DE** max. Verstellweg / **EN** max. length adjustment range / **FR** max. course de réglage / **ES** Rango de ajuste máximo

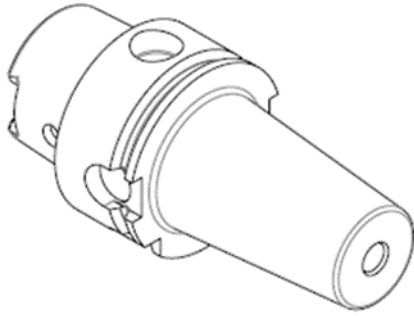
**DE Hinweis:** Aufnahmen für Induktiv-, Kontakt- und Heißluftschumpfgeräte geeignet. / Schafttoleranz bei Ø 3, 4 und 5 mm = h4, bei Ø 6 - Ø 12 mm = h6 / Für Ø 3, 4 und 5 mm nur Hartmetallschäfte verwenden

**EN Note:** Toolholders suitable for induction-, contact- and hot air shrink units. / Ø 3, 4, 5 with h4-tolerance and Ø 6 - Ø 12 with h6-tolerance / For Ø 3, 4 and 5 mm only solid carbide tool shanks must be used

**FR Remarque:** Porte-outils convenables pour machines à fretter par induction, par contact, ou par air chaud. / Ø 3, 4, 5 avec h4-tolerance et Ø 6 - Ø 12 avec h6-tolerance / Pour Ø 3, 4 et 5 mm il faut seulement utiliser de queues d'outils carbures de type HM

**ES Nota:** Portaherramientas adecuado para unidades de inducción, contacto y retracción por aire caliente. / Ø 3, 4, 5 con tolerancia h4 y Ø 6 - Ø 12 con tolerancia h6 / Para Ø 3, 4 et 5 mm sólo deben utilizarse mangos de herramientas de metal duro del tipo HM





ISO12164 (DIN69893)

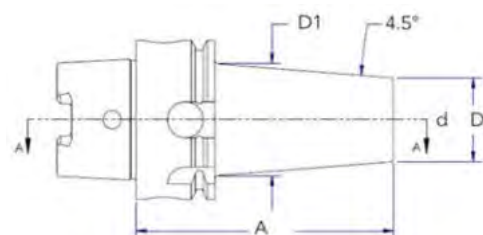
**SCHRUMPFNAHME 4.5°**

 Shrink Chuck 4.5 degrees  
 Mandrin de frettage 4.5 degrés  
 Mandril retráctil 4.5 grados

|          |                              |             |
|----------|------------------------------|-------------|
| <b>A</b> | <b>G2.5</b><br><b>25.000</b> | <b>4.5°</b> |
|----------|------------------------------|-------------|

| ISO     | ID      | Code                | d  | A   | D  | D <sub>1</sub> | l <sub>1</sub> | l <sub>2</sub> |
|---------|---------|---------------------|----|-----|----|----------------|----------------|----------------|
| HSK100A | W112664 | 27.HSK100A04L85SHR  | 04 | 85  | 14 | 22             | 20             | 5              |
| HSK100A | W112665 | 27.HSK100A05L85SHR  | 05 | 85  | 16 | 22             | 20             | 5              |
| HSK100A | W112666 | 27.HSK100A06L85SHR  | 06 | 85  | 21 | 27             | 36             | 10             |
| HSK100A | W112667 | 27.HSK100A06L120SHR | 06 | 120 | 21 | 27             | 36             | 10             |
| HSK100A | W112668 | 27.HSK100A06L160SHR | 06 | 160 | 21 | 27             | 36             | 10             |
| HSK100A | W112669 | 27.HSK100A08L85SHR  | 08 | 85  | 21 | 27             | 36             | 10             |
| HSK100A | W112670 | 27.HSK100A08L120SHR | 08 | 120 | 21 | 27             | 36             | 10             |
| HSK100A | W112671 | 27.HSK100A08L160SHR | 08 | 160 | 21 | 27             | 36             | 10             |
| HSK100A | W112672 | 27.HSK100A10L90SHR  | 10 | 90  | 24 | 32             | 42             | 10             |
| HSK100A | W112673 | 27.HSK100A10L120SHR | 10 | 120 | 24 | 32             | 42             | 10             |
| HSK100A | W112674 | 27.HSK100A10L160SHR | 10 | 160 | 24 | 32             | 42             | 10             |
| HSK100A | W112675 | 27.HSK100A12L95SHR  | 12 | 95  | 24 | 32             | 47             | 10             |
| HSK100A | W112676 | 27.HSK100A12L120SHR | 12 | 120 | 24 | 32             | 47             | 10             |
| HSK100A | W112677 | 27.HSK100A12L160SHR | 12 | 160 | 24 | 32             | 47             | 10             |
| HSK100A | W112678 | 27.HSK100A14L95SHR  | 14 | 95  | 27 | 34             | 47             | 10             |
| HSK100A | W112679 | 27.HSK100A14L120SHR | 14 | 120 | 27 | 34             | 47             | 10             |
| HSK100A | W112680 | 27.HSK100A14L160SHR | 14 | 160 | 27 | 34             | 47             | 10             |
| HSK100A | W112681 | 27.HSK100A16L100SHR | 16 | 100 | 27 | 34             | 50             | 10             |
| HSK100A | W112682 | 27.HSK100A16L120SHR | 16 | 120 | 27 | 34             | 50             | 10             |
| HSK100A | W112683 | 27.HSK100A16L160SHR | 16 | 160 | 27 | 34             | 50             | 10             |
| HSK100A | W112684 | 27.HSK100A18L100SHR | 18 | 100 | 33 | 42             | 50             | 10             |
| HSK100A | W112685 | 27.HSK100A18L120SHR | 18 | 120 | 33 | 42             | 50             | 10             |
| HSK100A | W112686 | 27.HSK100A18L160SHR | 18 | 160 | 33 | 42             | 50             | 10             |
| HSK100A | W112687 | 27.HSK100A20L105SHR | 20 | 105 | 33 | 42             | 52             | 10             |
| HSK100A | W112688 | 27.HSK100A20L120SHR | 20 | 120 | 33 | 42             | 52             | 10             |
| HSK100A | W112689 | 27.HSK100A20L160SHR | 20 | 160 | 33 | 42             | 52             | 10             |
| HSK100A | W112690 | 27.HSK100A25L120SHR | 25 | 120 | 44 | 53             | 56             | 10             |
| HSK100A | W112691 | 27.HSK100A25L160SHR | 25 | 160 | 44 | 53             | 58             | 10             |
| HSK100A | W112692 | 27.HSK100A32L120SHR | 32 | 120 | 44 | 53             | 62             | 10             |
| HSK100A | W112693 | 27.HSK100A32L160SHR | 32 | 160 | 44 | 53             | 62             | 10             |

l<sub>1</sub> = **DE** max. Einstecktiefe / **EN** max. clamping depth / **FR** max. profondeur d'insertion / **ES** profundidad máxima de inserción  
 l<sub>2</sub> = **DE** max. Verstellweg / **EN** max. length adjustment range / **FR** max. course de réglage / **ES** Rango de ajuste máximo



ISO12164 (DIN69893)

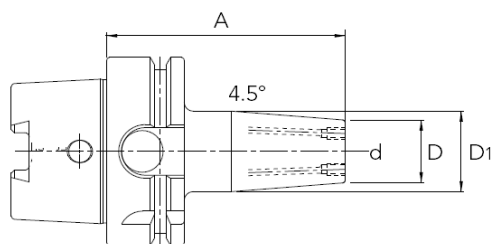
**SCHRUMPFANNAHME 4.5° mit Kühlkanälen**

Shrink Chuck 4.5 degrees with coolant channels  
Mandrin de frettage 4.5 degrés avec canaux d'arrosage  
Mandril retráctil 4.5 grados con canales de refrigeración



|          |                        |             |            |
|----------|------------------------|-------------|------------|
| <b>A</b> | <b>G2.5<br/>25.000</b> | <b>4.5°</b> | <b>KKB</b> |
|----------|------------------------|-------------|------------|

| ISO    | ID      | Code                   | d  | A   | D  | D <sub>1</sub> | l <sub>1</sub> | l <sub>2</sub> |
|--------|---------|------------------------|----|-----|----|----------------|----------------|----------------|
| HSK63A |         | 27.HSK63A03L80SHR.KKB  | 03 | 80  | 11 | 15             | 10             | -              |
| HSK63A |         | 27.HSK63A03L120SHR.KKB | 03 | 120 | 11 | 15             | 10             | -              |
| HSK63A |         | 27.HSK63A04L80SHR.KKB  | 04 | 80  | 14 | 22             | 20             | 5              |
| HSK63A |         | 27.HSK63A04L120SHR.KKB | 04 | 120 | 14 | 22             | 20             | 5              |
| HSK63A |         | 27.HSK63A05L80SHR.KKB  | 05 | 80  | 16 | 22             | 20             | 5              |
| HSK63A |         | 27.HSK63A05L120SHR.KKB | 05 | 120 | 16 | 22             | 20             | 5              |
| HSK63A | W118075 | 27.HSK63A06L80SHR.KKB  | 06 | 80  | 21 | 27             | 36             | 10             |
| HSK63A |         | 27.HSK63A06L120SHR.KKB | 06 | 120 | 21 | 27             | 36             | 10             |
| HSK63A | W118081 | 27.HSK63A06L160SHR.KKB | 06 | 160 | 21 | 27             | 36             | 10             |
| HSK63A | W118076 | 27.HSK63A08L80SHR.KKB  | 08 | 80  | 21 | 27             | 36             | 10             |
| HSK63A |         | 27.HSK63A08L120SHR.KKB | 08 | 120 | 21 | 27             | 36             | 10             |
| HSK63A | W118082 | 27.HSK63A08L160SHR.KKB | 08 | 160 | 21 | 27             | 36             | 10             |
| HSK63A | W118077 | 27.HSK63A10L85SHR.KKB  | 10 | 85  | 24 | 32             | 42             | 10             |
| HSK63A |         | 27.HSK63A10L120SHR.KKB | 10 | 120 | 24 | 32             | 42             | 10             |
| HSK63A | W118083 | 27.HSK63A10L160SHR.KKB | 10 | 160 | 24 | 32             | 42             | 10             |
| HSK63A | W118078 | 27.HSK63A12L90SHR.KKB  | 12 | 90  | 24 | 32             | 47             | 10             |
| HSK63A |         | 27.HSK63A12L120SHR.KKB | 12 | 120 | 24 | 32             | 47             | 10             |
| HSK63A | W118084 | 27.HSK63A12L160SHR.KKB | 12 | 160 | 24 | 32             | 47             | 10             |
| HSK63A |         | 27.HSK63A14L90SHR.KKB  | 14 | 90  | 27 | 34             | 47             | 10             |
| HSK63A |         | 27.HSK63A14L120SHR.KKB | 14 | 120 | 27 | 34             | 47             | 10             |
| HSK63A |         | 27.HSK63A14L160SHR.KKB | 14 | 160 | 27 | 34             | 47             | 10             |
| HSK63A | W118079 | 27.HSK63A16L95SHR.KKB  | 16 | 95  | 27 | 34             | 50             | 10             |
| HSK63A |         | 27.HSK63A16L120SHR.KKB | 16 | 120 | 27 | 34             | 50             | 10             |
| HSK63A | W118085 | 27.HSK63A16L160SHR.KKB | 16 | 160 | 27 | 34             | 50             | 10             |
| HSK63A |         | 27.HSK63A18L95SHR.KKB  | 18 | 95  | 33 | 42             | 50             | 10             |
| HSK63A |         | 27.HSK63A18L120SHR.KKB | 18 | 120 | 33 | 42             | 50             | 10             |
| HSK63A |         | 27.HSK63A18L160SHR.KKB | 18 | 160 | 33 | 42             | 50             | 10             |
| HSK63A | W118080 | 27.HSK63A20L100SHR.KKB | 20 | 100 | 33 | 42             | 52             | 10             |
| HSK63A |         | 27.HSK63A20L120SHR.KKB | 20 | 120 | 33 | 42             | 52             | 10             |
| HSK63A | W118086 | 27.HSK63A20L160SHR.KKB | 20 | 160 | 33 | 42             | 52             | 10             |
| HSK63A |         | 27.HSK63A25L115SHR.KKB | 25 | 115 | 44 | 53             | 58             | 10             |
| HSK63A |         | 27.HSK63A25L120SHR.KKB | 25 | 120 | 44 | 53             | 58             | 10             |
| HSK63A |         | 27.HSK63A25L160SHR.KKB | 25 | 160 | 44 | 53             | 58             | 10             |
| HSK63A |         | 27.HSK63A32L120SHR.KKB | 32 | 120 | 44 | 53             | 61             | 10             |
| HSK63A |         | 27.HSK63A32L160SHR.KKB | 32 | 160 | 44 | 53             | 61             | 10             |





ISO12164 (DIN69893)

## SCHRUMPFAUFNAHME 4.5° mit Kühlkanälen

Shrink Chuck 4.5 degrees with coolant channels  
Mandrin de frettage 4.5 degrés avec canaux d'arrosage  
Mandril retráctil 4.5 grados con canales de refrigeración



|   |                |      |     |
|---|----------------|------|-----|
| A | G2.5<br>25.000 | 4.5° | KKB |
|---|----------------|------|-----|

| ISO     | ID | Code                    | d  | A   | D  | D <sub>1</sub> | l <sub>1</sub> | l <sub>2</sub> |
|---------|----|-------------------------|----|-----|----|----------------|----------------|----------------|
| HSK100A |    | 27.HSK100A05L80SHR.KKB  | 05 | 80  | 16 | 22             | 20             | 5              |
| HSK100A |    | 27.HSK100A05L120SHR.KKB | 05 | 120 | 16 | 22             | 20             | 5              |
| HSK100A |    | 27.HSK100A06L80SHR.KKB  | 06 | 80  | 21 | 27             | 36             | 10             |
| HSK100A |    | 27.HSK100A06L120SHR.KKB | 06 | 120 | 21 | 27             | 36             | 10             |
| HSK100A |    | 27.HSK100A08L80SHR.KKB  | 08 | 80  | 21 | 27             | 36             | 10             |
| HSK100A |    | 27.HSK100A08L120SHR.KKB | 08 | 120 | 21 | 27             | 36             | 10             |
| HSK100A |    | 27.HSK100A10L85SHR.KKB  | 10 | 85  | 24 | 32             | 42             | 10             |
| HSK100A |    | 27.HSK100A10L120SHR.KKB | 10 | 120 | 24 | 32             | 42             | 10             |
| HSK100A |    | 27.HSK100A12L90SHR.KKB  | 12 | 90  | 24 | 32             | 47             | 10             |
| HSK100A |    | 27.HSK100A12L120SHR.KKB | 12 | 120 | 24 | 32             | 47             | 10             |
| HSK100A |    | 27.HSK100A14L90SHR.KKB  | 14 | 90  | 27 | 34             | 47             | 10             |
| HSK100A |    | 27.HSK100A14L120SHR.KKB | 14 | 120 | 27 | 34             | 47             | 10             |
| HSK100A |    | 27.HSK100A16L95SHR.KKB  | 16 | 95  | 27 | 34             | 50             | 10             |
| HSK100A |    | 27.HSK100A16L120SHR.KKB | 16 | 120 | 27 | 34             | 50             | 10             |
| HSK100A |    | 27.HSK100A18L95SHR.KKB  | 18 | 95  | 33 | 42             | 50             | 10             |
| HSK100A |    | 27.HSK100A18L120SHR.KKB | 18 | 120 | 33 | 42             | 50             | 10             |
| HSK100A |    | 27.HSK100A20L100SHR.KKB | 20 | 100 | 33 | 42             | 52             | 10             |
| HSK100A |    | 27.HSK100A20L120SHR.KKB | 20 | 120 | 33 | 42             | 52             | 10             |
| HSK100A |    | 27.HSK100A25L120SHR.KKB | 25 | 120 | 44 | 53             | 58             | 10             |
| HSK100A |    | 27.HSK100A32L120SHR.KKB | 32 | 160 | 44 | 53             | 61             | 10             |

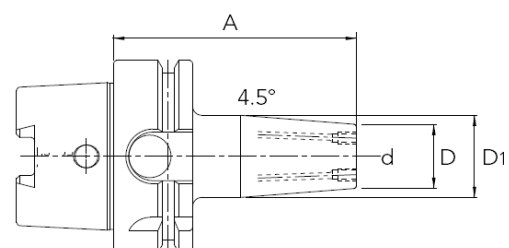
l<sub>1</sub> = **DE** max. Einstecktiefe / **EN** max. clamping depth / **FR** max. profondeur d'insertion / **ES** profundidad máxima de inserción  
l<sub>2</sub> = **DE** max. Verstellweg / **EN** max. length adjustment range / **FR** max. course de réglage / **ES** Rango de ajuste máximo

**DE Hinweis:** Aufnahmen für Induktiv-, Kontakt- und Heißluftschumpfergeräte geeignet. / Schafttoleranz bei Ø 3, 4 und 5 mm = h4, bei Ø 6 - Ø 12 mm = h6 / Für Ø 3, 4 und 5 mm nur Hartmetallschäfte verwenden

**EN Note:** Toolholders suitable for induction-, contact- and hot air shrink units. / Ø 3, 4, 5 with h4-tolerance and Ø 6 - Ø 12 with h6-tolerance / For Ø 3, 4 and 5 mm only solid carbide tool shanks must be used

**FR Remarque:** Porte-outils convenables pour machines à frotter par induction, par contact, ou par air chaud. / Ø 3, 4, 5 avec h4-tolerance et Ø 6 - Ø 12 avec h6-tolerance / Pour Ø 3, 4 et 5 mm il faut seulement utiliser de queues d'outils carbures de type HM

**ES Nota:** Portaherramientas adecuado para unidades de inducción, contacto y retracción por aire caliente. / Ø 3, 4, 5 con tolerancia h4 y Ø 6 - Ø 12 con tolerancia h6 / Para Ø 3, 4 et 5 mm sólo deben utilizarse mangos de herramientas de metal duro del tipo HM



ISO12164 (DIN69893)

**SCHRUMPFNAHME 3° - schlank**

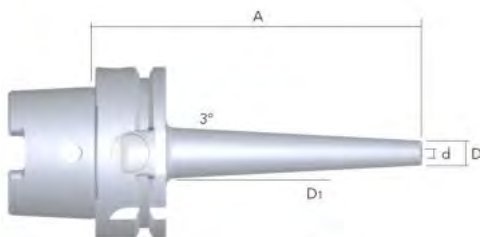
Shrink Chuck 3 degrees - slim  
Mandrin de frettage 3 degrés - mince  
Mandril retráctil 3 grados - delgado



|  |  |  |          |                              |           |
|--|--|--|----------|------------------------------|-----------|
|  |  |  | <b>A</b> | <b>G2.5</b><br><b>18.000</b> | <b>3°</b> |
|--|--|--|----------|------------------------------|-----------|

| ISO    | ID | Code                   | d  | A   | D  | D <sub>1</sub> | l <sub>1</sub> | l <sub>2</sub> |
|--------|----|------------------------|----|-----|----|----------------|----------------|----------------|
| HSK63A |    | 27.SK4003L80SHRB-SLIM  | 03 | 80  | 9  | 15.5           | 6              | -              |
| HSK63A |    | 27.SK4003L120SHRB-SLIM | 03 | 120 | 9  | 19.5           | 6              | -              |
| HSK63A |    | 27.SK4004L80SHRB-SLIM  | 04 | 80  | 10 | 16.5           | 8              | -              |
| HSK63A |    | 27.SK4004L120SHRB-SLIM | 04 | 120 | 10 | 20.5           | 8              | -              |
| HSK63A |    | 27.SK4005L80SHRB-SLIM  | 05 | 80  | 11 | 17.5           | 10             | -              |
| HSK63A |    | 27.SK4005L120SHRB-SLIM | 05 | 120 | 11 | 21.5           | 10             | -              |
| HSK63A |    | 27.SK4006L80SHRB-SLIM  | 06 | 80  | 12 | 18.5           | 36             | 10             |
| HSK63A |    | 27.SK4006L120SHRB-SLIM | 06 | 120 | 12 | 22.5           | 36             | 10             |
| HSK63A |    | 27.SK4006L160SHRB-SLIM | 06 | 160 | 12 | 26.5           | 36             | 10             |
| HSK63A |    | 27.SK4008L80SHRB-SLIM  | 08 | 80  | 14 | 20.5           | 36             | 10             |
| HSK63A |    | 27.SK4008L120SHRB-SLIM | 08 | 120 | 14 | 24.5           | 36             | 10             |
| HSK63A |    | 27.SK4008L160SHRB-SLIM | 08 | 160 | 14 | 28.5           | 36             | 10             |
| HSK63A |    | 27.SK4010L80SHRB-SLIM  | 10 | 80  | 16 | 22.5           | 42             | 10             |
| HSK63A |    | 27.SK4010L120SHRB-SLIM | 10 | 120 | 16 | 26.5           | 42             | 10             |
| HSK63A |    | 27.SK4010L160SHRB-SLIM | 10 | 160 | 16 | 30.5           | 42             | 10             |
| HSK63A |    | 27.SK4012L80SHRB-SLIM  | 12 | 80  | 18 | 24.5           | 47             | 10             |
| HSK63A |    | 27.SK4012L120SHRB-SLIM | 12 | 120 | 18 | 28.5           | 47             | 10             |
| HSK63A |    | 27.SK4012L160SHRB-SLIM | 12 | 160 | 18 | 32.5           | 47             | 10             |

l<sub>1</sub> = **DE** max. Einstecktiefe / **EN** max. clamping depth / **FR** max. profondeur d'insertion / **ES** profundidad máxima de inserción  
l<sub>2</sub> = **DE** max. Verstellweg / **EN** max. length adjustment range / **FR** max. course de réglage / **ES** Rango de ajuste máximo



# Pro·dukt·port·fo·lio

The image displays a collection of 15 product brochures arranged in three rows. The first row contains six brochures labeled 'WSW TOOLS' 1 through 6. The second row contains six brochures labeled 'WSW COLLETS' 7 through 12. The third row contains three brochures labeled 'COMMAND', 'WSW PRODIGY', and 'WSW SOLUTION'. To the right of these brochures is the WSW logo and the text 'SINCE 1987 Solutions from a single source'.



**WSW Spannwerkzeuge GmbH**  
 WSW tooling systems  
 Maybachstraße 1 - 73066 UHINGEN  
 Deutschland  
 +49 7161 93040-100  
 contact@wsw-tools.de  
 www.wsw-tools.de



Rubrik 4 // Section 4

# **Werkzeugsysteme // Tooling Systems**

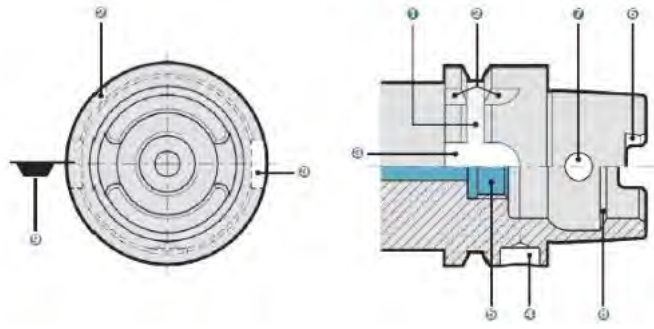
**Multitasking**

**ISO12164-3 DIN69893-3 HSK-T**

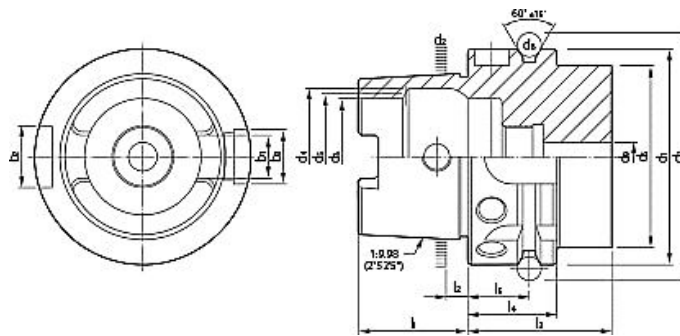


ISO12164-3 (DIN69893-3) **HSK-T**

**INFORMATION**



|   | DE  | EN  | FR  | ES  |
|---|---|---|---|---|
| 1 | Greiferrille:<br>umlaufende V-Nut                             | Gripper groove:<br>circular groove                          | Rainure de préhension :<br>rainure circulaire                                       | Ranura de agarre: ranura<br>circular  |
| 2 | Positionskerbe quer zur<br>Greiferrille (Indexierung)         | Position notch across the<br>gripper groove (indexing)      | Positionner l'encoche en<br>travers de la rainure de la<br>pince (indexation)       | Posicionar la muesca en la<br>ranura de la pinza<br>(indexación)            |
| 3 | Mitnehmernut am Bund  | Collar driver groove  | rainure d'entraînement au<br>niveau du col  | ranura de conducción en el<br>cuello  |
| 4 | Codier Bohrung  | Coding bore   | Trou de codage  | Agujero de codificación   |
| 5 | Anschlussgewinde für<br>Kühlmittelübergabeeinheit             | Connection thread for<br>coolant transfer unit              | Filet de raccordement pour<br>l'unité de transfert du liquide<br>de refroidissement | Rosca de conexión para la<br>unidad de transferencia de<br>refrigerante     |
| 6 | Mitnehmernut am<br>Kegelschaft                                | Driving groove on the taper<br>shank                        | Rainure d'entraînement sur<br>la tige conique                                       | Ranura de arrastre en el<br>vástago cónico                                  |
| 7 | Radiale Zugriffsbohrung                                       | Radial access hole  | Trou d'accès radial   | Agujero de acceso radial  |
| 8 | Spannschulter   | Clamping shoulder   | Epaule tendue   | Tensión del hombro  |
| 9 | Lage der Werkzeugschneide<br>bei einschneidigen<br>Werkzeugen | Position of the tool cutting<br>edge for single-edged tools | Position du tranchant de<br>l'outil pour les outils à<br>simple tranchant           | Posición del filo de la<br>herramienta para<br>herramientas de un solo filo |



| HSK T | d1  | d2     | D3  | d4   | d5 | d6  | d7        | d8 | d9  | l1        | l2  | l3  | l4        | l5   | b1            | b2  | b3  |
|-------|-----|--------|-----|------|----|-----|-----------|----|-----|-----------|-----|-----|-----------|------|---------------|-----|-----|
|       | h10 |        | H10 | H11  |    | max | 0<br>-0.1 |    | max | 0<br>-0.2 |     | min | 0<br>-0.1 | +0.1 | <b>+0.35</b>  | H10 | H10 |
| 40    | 40  | 30.007 | 21  | 25.5 | 23 | 34  | 45        | 4  | 5   | 20        | 4   | 35  | 20        | 16   | <b>7.932</b>  | 9   | 11  |
| 50    | 50  | 38.009 | 26  | 32   | 29 | 42  | 59.3      | 7  | 6.8 | 25        | 5   | 42  | 26        | 18   | <b>10.425</b> | 12  | 14  |
| 63    | 63  | 48.010 | 34  | 40   | 37 | 53  | 72.3      | 7  | 8.4 | 32        | 6.3 | 42  | 26        | 18   | <b>12.425</b> | 16  | 18  |
| 100   | 100 | 75.013 | 53  | 63   | 58 | 88  | 109.75    | 7  | 12  | 50        | 10  | 45  | 29        | 20   | <b>19.91</b>  | 20  | 22  |

**DE** HSK-T für genaue radiale Positionierung, für automatischen und manuellen Werkzeugwechsel

**EN** HSK-T for accurate radial positioning, for automatic and manual tool change

**FR** HSK-T pour un positionnement radial précis, pour un changement d'outil automatique et manuel

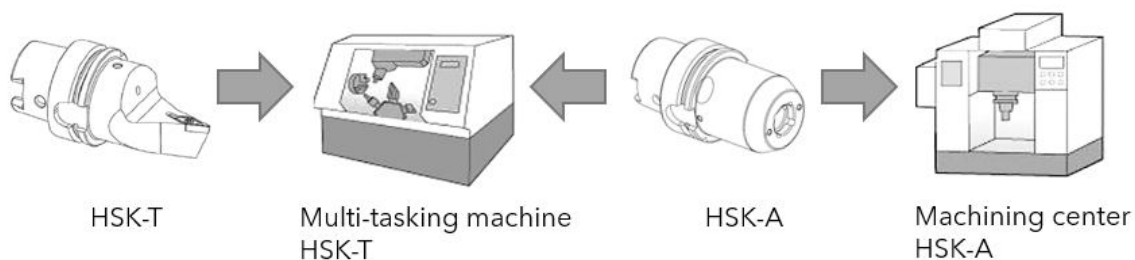
**ES** HSK-T para el posicionamiento radial preciso, para el cambio de herramienta automático y manual



**INHALTSVERZEICHNIS**

Table of contents  
Table des matières  
Índice de contenidos

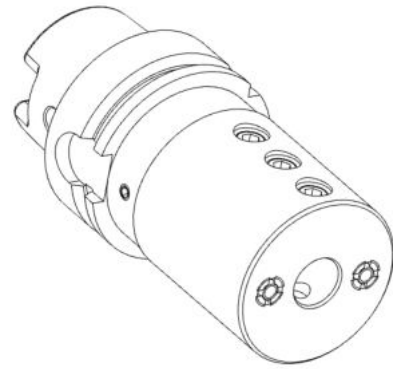
| DE<br>EN   |  | FR<br>ES   |
|--|--|--|
| Bohrstangenaufnahmen<br>Boring Bar Holder  | <b>4.2.04</b>  | Porte-outils pour barres d'alésage<br>Soporte para barras de mandrinar   |
| Drehhalter Vierkant axial<br>Turning Square Toolholder axial                             | <b>4.2.05</b>  | Adaptateur à 0° pour outils prismatiques<br>Portaherramientas a 0°   |
| Drehhalter radial<br>Turning Square Toolholder radial                                    | <b>4.2.06</b>  | Adaptateur à 90° pour outils prismatiques<br>Portaherramientas a 90°   |
| Doppel Drehhalter Vierkant<br>Multipurpose Double Square Toolholder                      | <b>4.2.06</b>  | Adaptateur à 0° double pour outils prismatiques<br>Portaherramientas doble a 0°                                      |
| Mehrfach Drehhalter<br>Multipurpose Double Square Toolholder Triple                      | <b>4.2.07</b>  | Adaptateur à 0° triple pour outils prismatiques<br>Portaherramientas triple a 0°                                     |
| Drehhalter Vierkant axial Zentral<br>Turning Square Toolholder axial central             | <b>4.2.07</b>  | Adaptateur à 0° pour outils prismatiques à centre<br>Portaherramientas a 0° central                                  |
| Drehhalter Vierkant axial 45°<br>Turning Square Toolholder axial 45°                     | <b>4.2.08</b>  | Adaptateur à 0° pour outils prismatiques 45°<br>Portaherramientas a 0° - 45°   |
| ISO Bezeichnung Drehwerkzeuge<br>ISO designation Toolholder                              | <b>4.2.10</b>  | Désignation ISO Porte-outils<br>Designación ISO Portaherramientas  |
| Übersicht Drehwerkzeuge<br>Overview Toolholder   | <b>4.2.11</b>  | Aperçu des porte-outils<br>Resumen Portaherramientas   |
| SCLC PWLN SDUC PDJN PDJN SVUB SVJB<br>PCLN SDHC PDUN SDJC SDJC SVUC SVJC                 |  | PDJN DVJN SVUB SVPC PCMN PDNN SVVC<br>SDJC SVPB SVUC SCMC SDNC SVVB DVVN   |
| HSK Bohrstange Innendrehen<br>HSK Boring Bar for Internal turning                        | <b>4.2.22</b>  | Barre d'alésage HSK pour le tournage intérieur<br>HSK Barra de mandrinar para Torneado interior                      |
|  | SCLC PCLN SDQC PDQN  |  |
| Bohrstangenschäfte für Wechselschneidköpfe<br>Boring Bars for exchangeable cutting heads | <b>4.2.24</b>  | Barres d'alésage pour têtes de coupe interchangeables<br>Barras de mandrinar para cabezales de corte intercambiables |
| Wechselschneidköpfe für Wendeplatten<br>Exchangeable cutting heads                       | <b>4.2.25</b>  | Têtes de coupe interchangeables<br>Cabezales modulares   |
|  | SVPB SVQB SDQC SVUB SDUC SCLC SDNC STFC SDXC PCLN PDQN PDJN PWLN |  |



# ISO12164-3 (DIN69893-3) HSK-T

## BOHRSTANGENAUFNAHMEN HSK-T

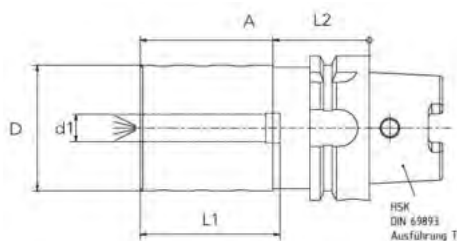
Boring Bar Holder  
Porte-outils pour barres d'alésage  
Soporte para barras de mandrinar

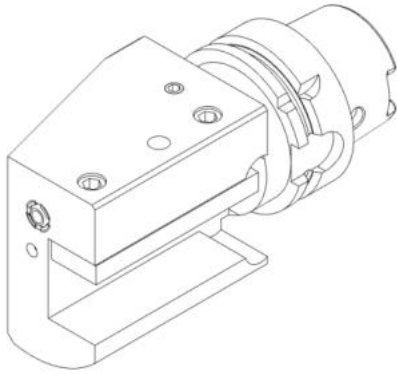


| ISO     | ID     | Code             | d  | A | L1 | L2 | D |
|---------|--------|------------------|----|---|----|----|---|
| HSK40AT | 203918 | 19.HSK40AT06     | 06 |   |    |    |   |
| HSK40AT | 162481 | 19.HSK40AT08     | 08 |   |    |    |   |
| HSK40AT | 166223 | 19.HSK40AT10     | 10 |   |    |    |   |
| HSK40AT | 166227 | 19.HSK40AT12     | 12 |   |    |    |   |
| HSK40AT | 219024 | 19.HSK40AT14     | 14 |   |    |    |   |
| HSK40AT | 163419 | 19.HSK40AT16     | 18 |   |    |    |   |
| HSK40AT | 178758 | 19.HSK40AT20     | 20 |   |    |    |   |
| HSK40AT | 178759 | 19.HSK40AT25     | 25 |   |    |    |   |
| HSK40AT | 207623 | 19.HSK40AT25L105 | 25 |   |    |    |   |
| HSK40AT | 198071 | 19.HSK40AT32L110 | 32 |   |    |    |   |

| ISO     | ID     | Code         | d  | A   | L1 | L2 | D  |
|---------|--------|--------------|----|-----|----|----|----|
| HSK63AT | S02652 | 19.HSK63AT06 | 06 | 100 | 61 | 42 | 55 |
| HSK63AT | S02653 | 19.HSK63AT08 | 08 | 100 | 61 | 42 | 55 |
| HSK63AT | S02654 | 19.HSK63AT10 | 10 | 100 | 61 | 42 | 55 |
| HSK63AT | S01039 | 19.HSK63AT12 | 12 | 100 | 61 | 42 | 55 |
| HSK63AT | 216248 | 19.HSK63AT14 | 14 | 100 | 61 | 42 | 55 |
| HSK63AT | 165268 | 19.HSK63AT18 | 18 | 100 | 61 | 42 | 55 |
| HSK63AT | S01041 | 19.HSK63AT20 | 20 | 100 | 61 | 42 | 55 |
| HSK63AT | S01042 | 19.HSK63AT25 | 25 | 100 | 61 | 42 | 55 |
| HSK63AT | S01043 | 19.HSK63AT32 | 32 | 120 | 61 | 42 | 65 |
| HSK63AT | 122554 | 19.HSK63AT40 | 40 | 125 | 75 | 42 | 65 |

| ISO      | ID     | Code              | d  | A   | L1 | L2 | D  |
|----------|--------|-------------------|----|-----|----|----|----|
| HSK100AT | 130885 | 19.HSK100AT20L103 | 20 | 103 | 61 | 29 | 55 |
| HSK100AT | 130886 | 19.HSK100AT25L103 | 25 | 103 | 61 | 29 | 55 |
| HSK100AT | 130887 | 19.HSK100AT32L103 | 32 | 103 | 61 | 29 | 55 |
| HSK100AT | 130888 | 19.HSK100AT40L117 | 40 | 117 | 75 | 29 | 70 |
| HSK100AT | 170832 | 19.HSK100AT50L125 | 50 | 125 | 83 | 29 | 85 |

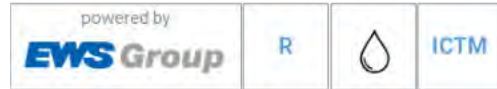




ISO12164-3 (DIN69893-3) **HSK-T**

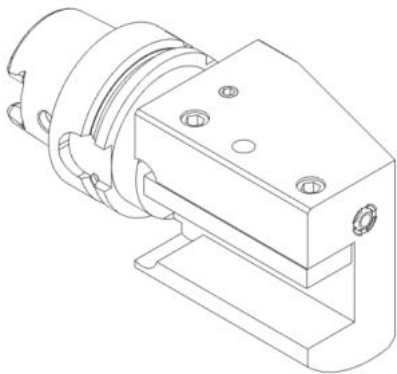
**DREHHALTER VIERKANT AXIAL RECHTS**

Turning Square Toolholder axial righthand  
Adaptateur à 0° pour outils prismatiques à droite  
Portaherramientas a 0° a la derecha



| ISO      | ID     | Code            | d     | A   | D1   | D2   | D3   | D4   | D5 | L1 |   |
|----------|--------|-----------------|-------|-----|------|------|------|------|----|----|---|
| HSK40AT  | 162483 | 1.HSK40AT20X5   | 20    |     |      |      |      |      |    |    |   |
| HSK40AT  | 219156 | 1.HSK40AT20X10  | 20    |     |      |      |      |      |    |    |   |
| HSK63AT  | S00892 | 1.HSK63AT25X8   | 25    | 127 | 33   | 8    | 31   | 34   | 9  | 26 | R |
| HSK63AT  | 144299 | 1.HSK63AT25X13  | 25    | 127 | 33   | 13   | 36   | 34   | 9  | 26 | R |
| HSK100AT | S02582 | 1.HSK100AT32/25 | 32/25 | 170 | 62.5 | 32.5 | 62.5 | 48.5 | 9  | 29 | R |

Innenkühlung (IK) auf Anfrage  
inner coolant on request  
Refroidissement interne sur demande  
Refrigeración interna a petición



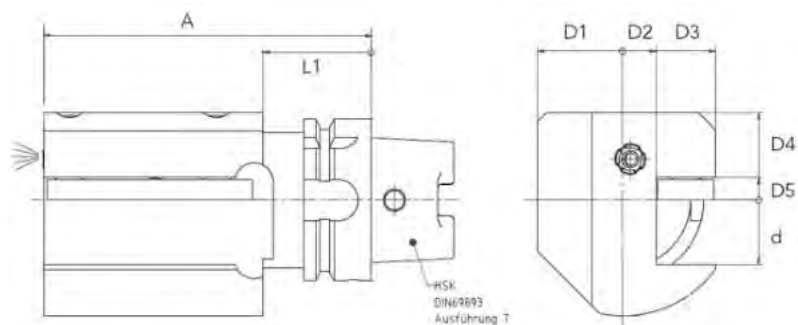
**DREHHALTER VIERKANT AXIAL LINKS**

Turning Square Toolholder axial lefthand  
Adaptateur à 0° pour outils prismatiques à gauche  
Portaherramientas a 0° a la izquierda



| ISO      | ID     | Code            | d     | A   | D1   | D2   | D3   | D4   | D5 | L1 |   |
|----------|--------|-----------------|-------|-----|------|------|------|------|----|----|---|
| HSK40AT  | 171166 | 4.HSK40AT20X5   | 20    |     |      |      |      |      |    |    |   |
| HSK40AT  | 219157 | 4.HSK40AT20X10  | 20    |     |      |      |      |      |    |    |   |
| HSK63AT  | S00851 | 4.HSK63AT25X8   | 25    | 127 | 33   | 13   | 36   | 34   | 9  | 26 | L |
| HSK100AT | S02567 | 4.HSK100AT32/25 | 32/25 | 170 | 62.5 | 32.5 | 62.5 | 48.5 | 9  | 29 | L |

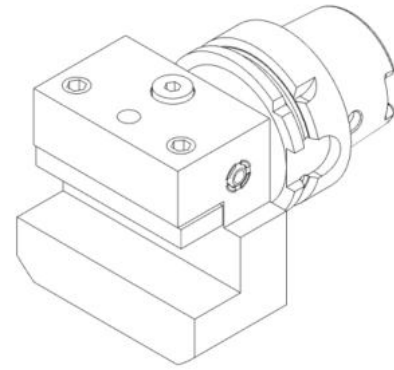
Innenkühlung (IK) auf Anfrage  
inner coolant on request  
Refroidissement interne sur demande  
Refrigeración interna a petición



## ISO12164-3 (DIN69893-3) HSK-T

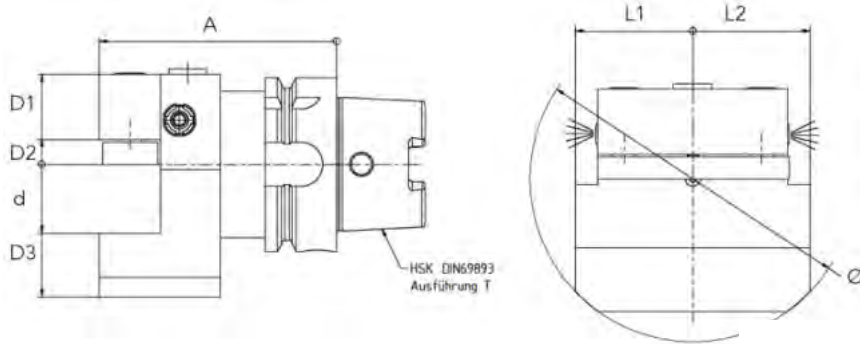
### DREHHALTER VIERKANT RADIAL

Turning Square Toolholder radial  
Adaptateur à 90° pour outils prismatiques  
Portaherramientas a 90°



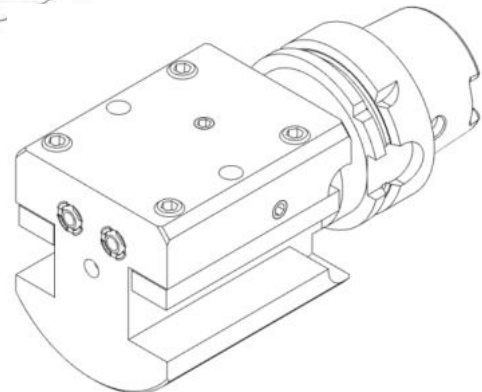
| ISO     | ID     | Code        | d  | A  | D1   | D2 | L1   | L2   | Ø   |
|---------|--------|-------------|----|----|------|----|------|------|-----|
| HSK63AT | 182503 | 5.HSK40AT20 | 20 |    |      |    |      |      |     |
| HSK63AT | S00876 | 5.HSK63AT25 | 25 | 86 | 32.5 | 9  | 42.5 | 42.5 | 118 |

Innenkühlung (IK) auf Anfrage  
inner coolant on request  
Refrroidissement interne sur demande  
Refrigeración interna a petición

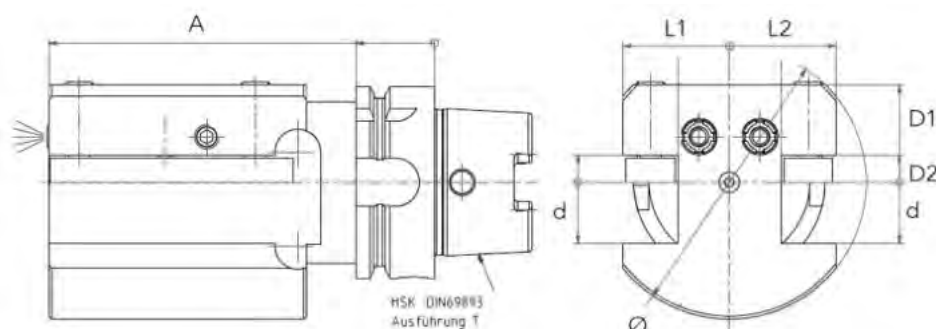


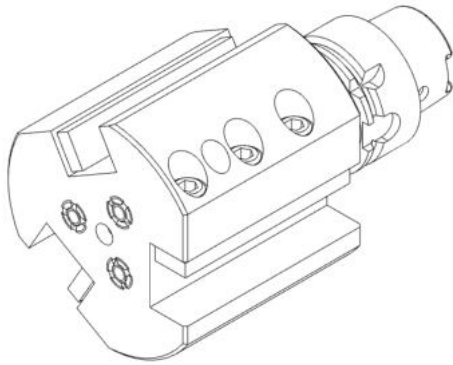
### DOPPEL-DREHHALTER VIERKANT

Multipurpose Double Square Toolholder  
Adaptateur à 0° double pour outils prismatiques  
Portaherramientas doble a 0°



| ISO     | ID     | Code               | d  | A   | D1 | D2 | L1 | L2 | Ø   |
|---------|--------|--------------------|----|-----|----|----|----|----|-----|
| HSK40AT | 198798 | 15.HSK40AT16-2FACH | 16 | 105 | 25 | 6  | 32 | 32 | 78  |
| HSK63AT | S03499 | 15.HSK63AT20-2FACH | 20 | 127 | 32 | 9  | 35 | 35 | 90  |
| HSK63AT | S01324 | 15.HSK63AT25-2FACH | 25 | 127 | 34 | 9  | 39 | 39 | 100 |





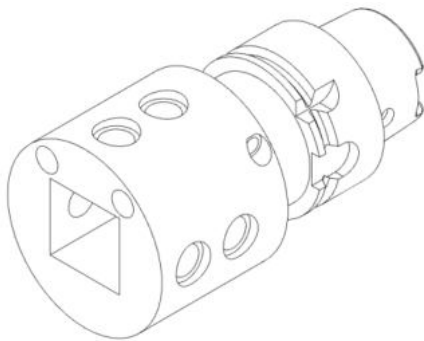
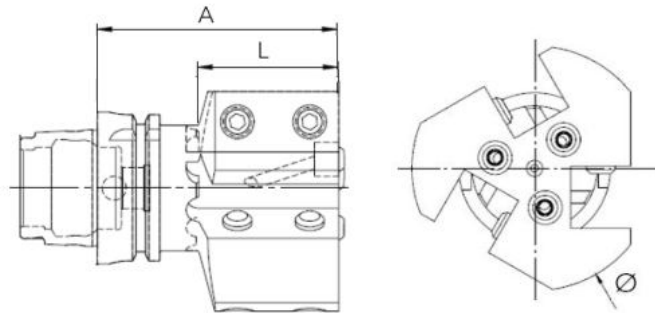
ISO12164-3 (DIN69893-3) **HSK-T**

**MEHRFACH-DREHHALTER VIERKANT**

Multipurpose Double Square Toolholder Triple  
Adaptateur à 0° triple pour outils prismatiques  
Portaherramientas triple a 0°



| ISO      | ID      | Code                    | d  | A   | L  | Ø   |
|----------|---------|-------------------------|----|-----|----|-----|
| HSK40AT  | 192183  | 15.HSK40AT16-3FACH      | 16 | 105 | 85 | 78  |
| HSK63AT  | S03500  | 15.HSK63AT20-3FACH      | 20 | 127 | 85 | 90  |
| HSK63AT  | 122556  | 15.HSK63AT25-3FACH      | 25 | 127 | 85 | 100 |
| HSK100AT | W118156 | 15.HSK100AT25X25-3-FACH | 25 | 125 | 80 | 122 |

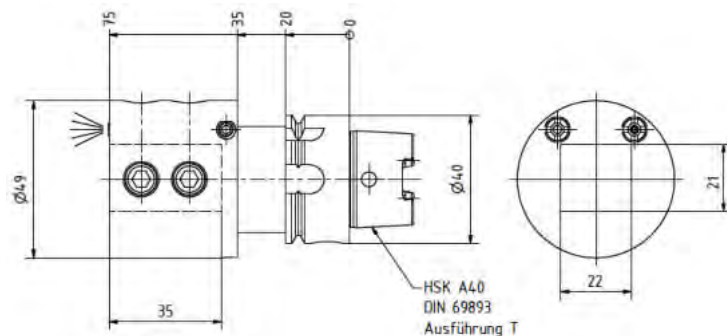


**DREHHALTER VIERKANT AXIAL ZENTRAL**

Turning Square Toolholder axial central  
Adaptateur à 0° pour outils prismatiques à centre  
Portaherramientas a 0° central



| ISO     | ID     | Code           | d  | A  | L  | D  |
|---------|--------|----------------|----|----|----|----|
| HSK40AT | 206612 | 1.HSK40AT20L75 | 20 | 75 | 40 | 49 |

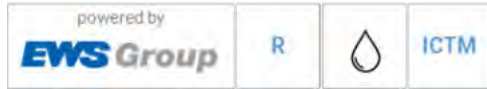
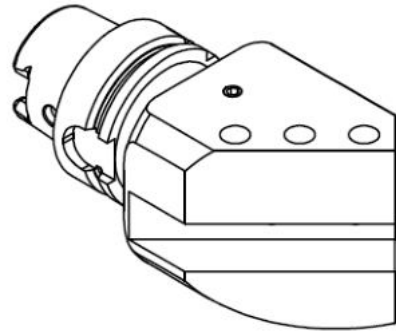




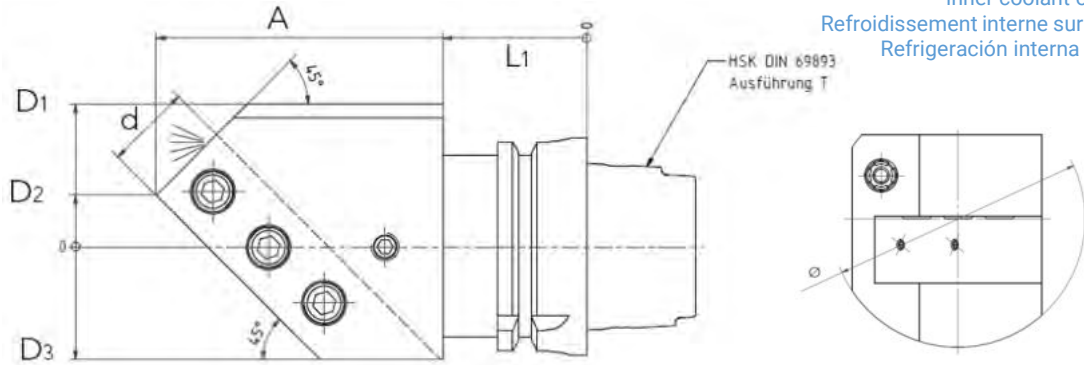
ISO12164-3 (DIN69893-3) **HSK-T**

**DREHHALTER VIERKANT AXIAL LINKS 45°**

Turning Square Toolholder axial lefthand 45°  
 Adaptateur à 0° pour outils prismatiques à gauche 45°  
 Portaherramientas a 0° a la izquierda 45°

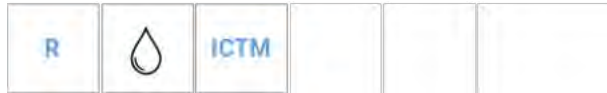


| ISO      | ID     | Code                 | d  | A   | D1   | D2 | D3 | L1 |   | Ø   |
|----------|--------|----------------------|----|-----|------|----|----|----|---|-----|
| HSK63AT  | 167218 | 4.HSK63AT20-45°-L126 | 20 | 126 | 41   | 15 | 38 | 42 | R | 90  |
| HSK63AT  | S01883 | 4.HSK63AT25-45°-L126 | 25 | 126 | 41.5 | 15 | 33 | 42 | R | 100 |
| HSK100AT | 173484 | 4.HSK100AT25-45°     | 32 | 150 | 50   | 15 | 50 | 45 | R | 135 |
| HSK100AT | 202351 | 4.HSK100AT32-45°     |    |     |      |    |    |    |   |     |

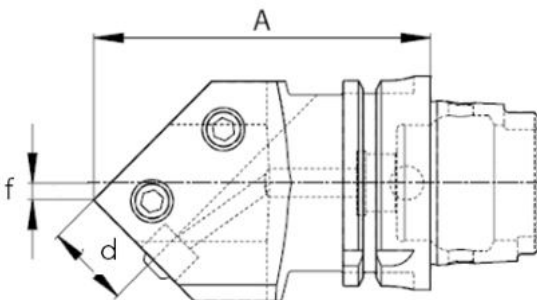


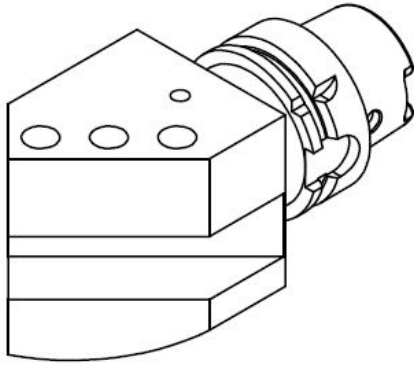
**DREHHALTER VIERKANT AXIAL LINKS 45° - HSK40AT**

Turning Square Toolholder axial lefthand 45°  
 Adaptateur à 0° pour outils prismatiques à gauche 45°  
 Portaherramientas a 0° a la izquierda 45°



| ISO     | ID      | Code                | d  | A  | f | Ø  |
|---------|---------|---------------------|----|----|---|----|
| HSK40AT | W117283 | 4.HSK40AT20L80V-45° | 20 | 80 | 5 | 80 |

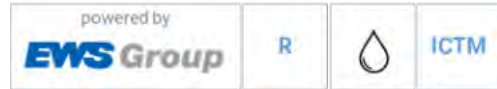




ISO12164-3 (DIN69893-3) **HSK-T**

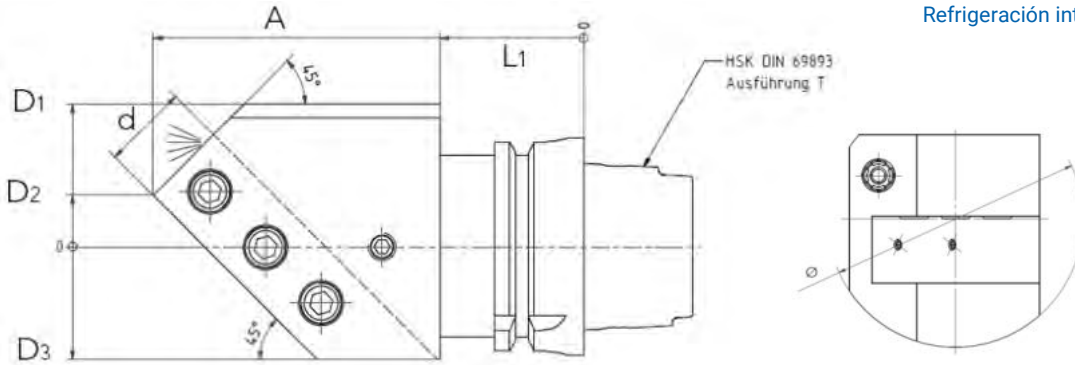
**DREHALTER VIERKANT AXIAL RECHTS 45°**

Turning Square Toolholder axial righthand 45°  
 Adaptateur à 0° pour outils prismatiques à droite 45°  
 Portaherramientas a 0° a la derecha 45°



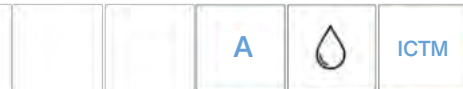
| ISO      | ID     | Code                 | d  | A   | D1   | D2 | D3 | L1 |   | Ø   |
|----------|--------|----------------------|----|-----|------|----|----|----|---|-----|
| HSK63AT  | 167219 | 1.HSK63AT20-45°-L126 | 20 | 126 | 41   | 15 | 38 | 42 | R | 90  |
| HSK63AT  | 167217 | 1.HSK63AT25-45°-126  | 25 | 126 | 41.5 | 15 | 33 | 42 | R | 100 |
| HSK100AT | 173484 | 1.HSK100AT32-45°     | 32 | 150 | 50   | 15 | 50 | 45 | R | 135 |

Innenkühlung (IK) auf Anfrage  
 inner coolant on request  
 Refroidissement interne sur demande  
 Refrigeración interna a petición

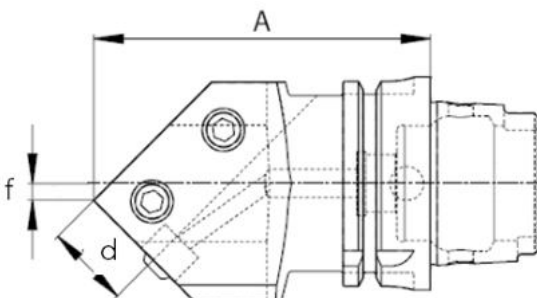


**DREHALTER VIERKANT AXIAL RECHTS 45°**

Turning Square Toolholder axial righthand 45°  
 Adaptateur à 0° pour outils prismatiques à droite 45°  
 Portaherramientas a 0° a la derecha 45°



| ISO     | ID      | Code                | d  | A  | f | Ø  |
|---------|---------|---------------------|----|----|---|----|
| HSK40AT | W116850 | 1.HSK40AT20L80V-45° | 20 | 80 | 5 | 80 |



**ISO BEZEICHNUNG DREHWERKZEUGE**

ISO designation Toolholder  
 Désignation ISO Porte-outils  
 Designación ISO Portaherramientas

**Pratze D** | Dimple Lock  
 serrage Dimple Lock | Fijación Dimple Lock



**Kniehebel** | lever lock  
 serrage par levier | palanca de



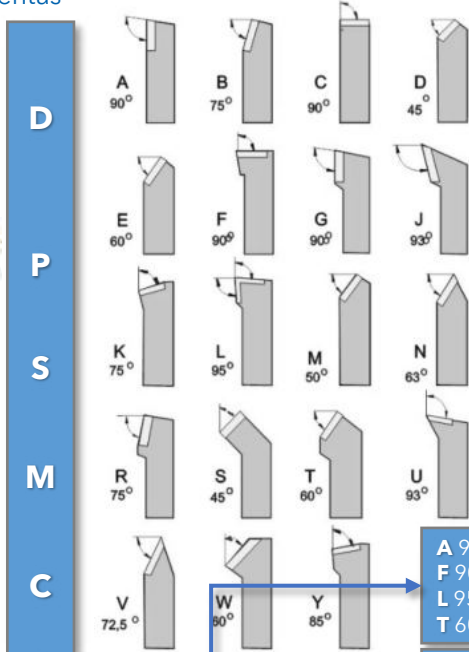
**Schraube** | screw clamping  
 vis de serrage | tornillo de sujeción



**Doppelklemmung** | double lock  
 Double serrage | doble fijación



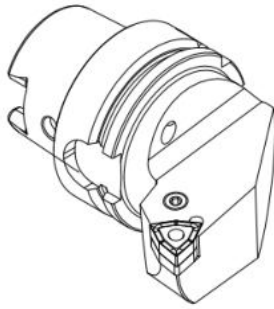
**Pratze C** | Top clamp  
 serrage par bride | fijación con brida superior



A 90° B 75° C 90° D 45° E 60°  
 F 90° G 90° H 107.5° J 93° K 75°  
 L 95° M 50° N 63° O 117.5° R 75° S 45°  
 T 60° U 93° V 72.5° W 60° Y 85° X ...

**R** Rechts | righthand | à droite | a la derecha  
**L**  
**N** Gerade | straight | droit | recto

**18.HSK63AT P W L N L 08 04 -L 70**



|  |   |   |   |  |  |  |  |
|--|---|---|---|--|--|--|--|
| <b>Klemmung</b><br>Clamping<br>Serrage<br>Sujeción | <b>Plattenform</b><br>Insert shape<br>Forme des plaquettes<br>forma de la placa | <b>Anstellwinkel</b><br>Angle of attack<br>Angle de réglage<br>Ángulo de ataque | <b>Freiwinkel</b><br>Clearance angle<br>Angle de déouille<br>Ángulo de incidencia | <b>Richtung</b><br>Direction<br>direction de coupe | <b>Länge der Schneidplatte</b><br>cutting edge length<br>Longueur d'arête de coupe<br>Longitud del filo de corte | <b>Breite der Schneidplatte</b><br>Insert thickness<br>Épaisseur des plaquettes<br>espesor de la placa | <b>Funktionslänge</b><br>Functional length<br>Longueur fonctionnelle<br>Longitud funcional |
|--|---|---|---|--|--|--|--|

**W N .. 08 04 ..**

|       |       |       |       |  |
|-------|-------|-------|-------|--|
| A 85° | M 86° | A 3°  | F 25° | <p>01 (1.59)<br/>02 (2.38)<br/>03 (3.18)<br/>04 (4.76)<br/>05 (5.56)<br/>06 (6.35)<br/>07 (7.94)<br/>09 (9.52)<br/>T1 (1.98)<br/>T2 (2.78)<br/>T3 (3.97)</p> |
| B 82° | O     | B 5°  | G 30° |  |
| C 80° | P     | C 7°  | N 0°  |  |
| D 55° | R     | D 15° | P 11° |  |
| E 75° | S     | E 20° |       |  |
| H 55° | T     |       |       |  |
| K 55° | V 35° |       |       |  |
| L 80° | W 80° |       |       |  |

ISO12164-3 (DIN69893-3) **HSK-T**
**ÜBERSICHT DREHWERKZEUGE**

 Overview Toolholder  
 Aperçu du porte-outil  
 Resumen Portaherramientas

**DE Aussendrehen | EN external turning | FR Tournage extérieur | ES Torneado exterior**

|      |                      |     |      |          |   |     |    |       |
|------|----------------------|-----|------|----------|---|-----|----|-------|
| 4.10 | <a href="#">SCLC</a> | L/R | CC.. | 12 04 .. | ◇ | 80° | 7° | pos.  |
| 4.10 | <a href="#">PCLN</a> | L/R | CN.. | 12 04 .. | ◇ | 80° | 0° | neg.  |
| 4.10 | <a href="#">PCLN</a> | L/R | CN.. | 16 04 .. | ◇ | 80° | 0° | neg.  |
| 4.11 | <a href="#">PWLN</a> | L/R | WN.. | 08 04 .. | ◆ | 80° | 0° | neg.  |
| 4.11 | <a href="#">SDHC</a> | L/R | DC.. | 11 T3 .. | ◇ | 55° | 7° | pos.  |
| 4.12 | <a href="#">SDUC</a> | L/R | DC.. | 11 T3 .. | ◇ | 55° | 7° | pos.  |
| 4.12 | <a href="#">PDUN</a> | L/R | DN.. | 15 06 .. | ◇ | 55° | 0° | neg.  |
| 4.13 | <a href="#">PDJN</a> | L/R | DN.. | 15 06 .. | ◇ | 55° | 0° | neg.  |
| 4.13 | <a href="#">SDJC</a> | L/R | DC.. | 11 T3 .. | ◇ | 55° | 7° | pos.  |
| 4.14 | <a href="#">SVUB</a> | L/R | VB.. | 16 04 .. | ◆ | 35° | 5° | pos.  |
| 4.14 | <a href="#">SVUC</a> | L/R | VC.. | 16 04 .. | ◆ | 35° | 7° | pos.  |
| 4.15 | <a href="#">SVJB</a> | L/R | VB.. | 16 04 .. | ◆ | 35° | 5° | pos.  |
| 4.15 | <a href="#">SVJC</a> | L/R | VC.. | 16 04 .. | ◆ | 35° | 7° | pos.  |
| 4.16 | <a href="#">DVJN</a> | L/R | VN.. | 16 04 .. | ◆ | 35° | 0° | neg.  |
| 4.16 | <a href="#">SVPB</a> | L/R | VB.. | 16 04 .. | ◆ | 35° | 5° | pos.  |
| 4.16 | <a href="#">SVPC</a> | L/R | VC.. | 16 04 .. | ◆ | 35° | 7° | pos.  |
| 4.17 | <a href="#">SCMC</a> | N   | CC.. | 12 04 .. | ◇ | 80° | 7° | pos.  |
| 4.17 | <a href="#">PCMN</a> | N   | CN.. | 12 04 .. | ◇ | 80° | 0° | neg.  |
| 4.17 | <a href="#">PCMN</a> | N   | CN.. | 16 04 .. | ◇ | 80° | 0° | neg.  |
| 4.18 | <a href="#">SDNC</a> | N   | DC.. | 11 T3 .. | ◇ | 55° | 7° | pos.  |
| 4.18 | <a href="#">PDNN</a> | N   | DN.. | 15 06 .. | ◇ | 55° | 0° | neg.  |
| 4.19 | <a href="#">SVVB</a> | N   | VB.. | 16 04 .. | ◆ | 35° | 5° | pos.  |
| 4.19 | <a href="#">SVVC</a> | N   | VC.. | 16 04 .. | ◆ | 35° | 7° | pos.. |
| 4.19 | <a href="#">DVVN</a> | N   | VN.. | 16 04 .. | ◆ | 35° | 0° | neg.  |

**DE Innendrehen | EN internal turning | FR Tournage interne | ES Torneado interior**

|      |                      |     |      |          |   |     |    |      |
|------|----------------------|-----|------|----------|---|-----|----|------|
| 4.20 | <a href="#">SCLC</a> | L/R | CC.. | 12 04 .. | ◇ | 80° | 7° | pos. |
| 4.20 | <a href="#">PCLN</a> | L/R | CN.. | 12 04 .. | ◇ | 80° | 0° | neg. |
| 4.21 | <a href="#">SDQC</a> | L/R | DC.. | 11 T3 .. | ◇ | 55° | 7° | pos. |
| 4.21 | <a href="#">PDQN</a> | L/R | DN.. | 15 06..  | ◇ | 55° | 0° | neg. |

**DE Wechselschneidköpfe | EN Cutting heads | FR Têtes de coupe | ES Cabezales modulares**

|      |                      |  |       |          |   |     |    |      |
|------|----------------------|--|-------|----------|---|-----|----|------|
| 4.23 | <a href="#">SVPB</a> |  | VB..  | 11 03 .. | ◆ | 35° | 7° | pos. |
| 4.23 | <a href="#">SVPB</a> |  | VB..  | 16 04 .. | ◆ | 35° | 7° | pos. |
| 4.23 | <a href="#">SVUB</a> |  | VB..  | 16 04 .. | ◆ | 35° | 7° | pos. |
| 4.23 | <a href="#">SVQB</a> |  | VB..  | 11 03 .. | ◆ | 35° | 7° | pos. |
| 4.23 | <a href="#">SVQB</a> |  | VB..  | 16 04 .. | ◆ | 35° | 7° | pos. |
| 4.24 | <a href="#">SDUC</a> |  | DC..  | 11 T3 .. | ◇ | 55° | 7° | pos. |
| 4.24 | <a href="#">SDQC</a> |  | DC..  | 11 T3 .. | ◇ | 55° | 7° | pos. |
| 4.24 | <a href="#">SCLC</a> |  | CC..  | 12 04 .. | ◇ | 80° | 7° | pos. |
| 4.25 | <a href="#">PCLN</a> |  | CN..  | 12 04 .. | ◇ | 80° | 0° | neg. |
| 4.25 | <a href="#">PDJN</a> |  | DN..  | 11 04 .. | ◇ | 55° | 0° | neg. |
| 4.26 | <a href="#">PDQN</a> |  | DN..  | 11 04 .. | ◇ | 55° | 0° | neg. |
| 4.26 | <a href="#">PWLN</a> |  | WN .. | 08 04 .. | ◆ | 80° | 0° | neg. |

Nicht das richtige Drehwerkzeug gefunden?

**Kontaktieren Sie uns** - Wir sind für Sie da.

Vous n'avez pas trouvé le bon outil ?

**contactez-nous** - nous sommes à votre disposition.

Not found the right tool?

**Get in touch** - we are here for you..

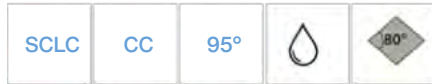
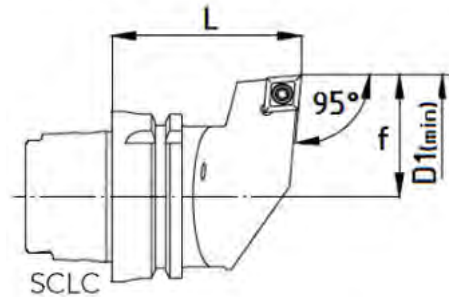
¿No ha encontrado la herramienta adecuada?

**Póngase en contacto** - estamos a su disposición.

ISO12164-3 (DIN69893-3) **HSK-T**

**DREHWERKZEUG SCLC**

Toolholder  
Porte-outils  
Portaherramientas



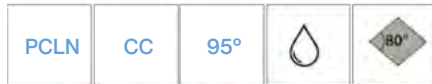
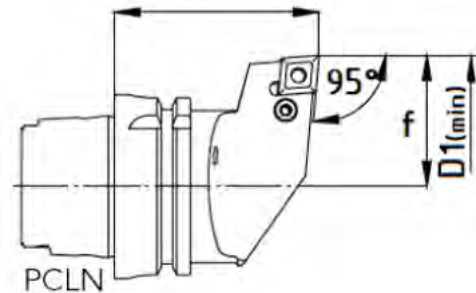
- DE** Multifunktions-Klemmhalter mit einer rhombischen positiven Wendeschneidplatte (80° Winkel).
- EN** Multipurpose toolholder equipped with rhombic positive insert (angle 80°).
- FR** Porte-outil polyvalent équipé d'une plaquette positive rhombique (angle 80°).
- ES** Portaherramientas multifunción equipado con plaquitas rómbicas positivas (ángulo 80°).

| ISO      | ID      | Text                      | f  | D1 min | Freiwinkel Clearance | Platte Insert | Schneidplatte Insert | A     |
|----------|---------|---------------------------|----|--------|----------------------|---------------|----------------------|-------|
| HSK40AT  | W117643 | 18.HSK40ATSCLCL1204-L55   | 27 | 50     | 95°                  | 7° pos.       | 80° CC.. 12 04 ..    | 55 L  |
| HSK40AT  | W117644 | 18.HSK40ATSCLCR1204-L55   | 27 | 50     | 95°                  | 7° pos.       | 80° CC.. 12 04 ..    | 55 R  |
| HSK63AT  | W114974 | 18.HSK63ATSCLCL1204-L70   | 45 | 80     | 95°                  | 7° pos.       | 80° CC.. 12 04 ..    | 70 L  |
| HSK63AT  | W114884 | 18.HSK63ATSCLCR1204-L70   | 45 | 80     | 95°                  | 7° pos.       | 80° CC.. 12 04 ..    | 70 R  |
| HSK100AT | W115804 | 18.HSK100ATSCLCL1204-L100 | 63 | 120    | 95°                  | 7° pos.       | 80° CC.. 12 04 ..    | 100 L |
| HSK100AT | W115805 | 18.HSK100ATSCLCR1204-L100 | 63 | 120    | 95°                  | 7° pos.       | 80° CC.. 12 04 ..    | 100 R |

L: links / lefthand / a gauche / a la izquierda - R: rechts / righthand / a droite / a la derecha

**DREHWERKZEUG PCLN**

Lever-lock toolholder  
Porte-outils à levier  
Portaherramientas



- DE** Multifunktions-Klemmhalter mit einer doppelseitigen rhombischen Wendeschneidplatte (Winkel 80°).
- EN** Multipurpose toolholder equipped with rhombic negative double-sided insert (angle 80°).
- FR** Porte-outil polyvalent équipé d'une plaquette rhombique négative double face.
- ES** Portaherramientas multifunción equipado con plaquitas rómbicas negativas de doble cara.

| ISO      | ID      | Text                      | f  | D1 min | Freiwinkel Clearance | Platte Insert | Schneidplatte Insert | A     |
|----------|---------|---------------------------|----|--------|----------------------|---------------|----------------------|-------|
| HSK40AT  |         | 18.HSK40ATPCLNL1204-L55   | 27 | 50     | 95°                  | 0° neg.       | 80° CN.. 12 04 ..    | 55 L  |
| HSK40AT  | W116707 | 18.HSK40ATPCLNR1204-L55   | 27 | 50     | 95°                  | 0° neg.       | 80° CN.. 12 04 ..    | 55 R  |
| HSK63AT  | W114821 | 18.HSK63ATPCLNL1204-L70   | 45 | 80     | 95°                  | 0° neg.       | 80° CN.. 12 04 ..    | 70 L  |
| HSK63AT  | W114778 | 18.HSK63ATPCLNR1204-L70   | 45 | 80     | 95°                  | 0° neg.       | 80° CN.. 12 04 ..    | 70 R  |
| HSK63AT  | W117533 | 18.HSK63ATPCLNL1604-L70   | 45 | 80     | 95°                  | 0° neg.       | 80° CN.. 16 04 ..    | 70 L  |
| HSK63AT  | W117534 | 18.HSK63ATPCLNR1604-L70   | 45 | 80     | 95°                  | 0° neg.       | 80° CN.. 16 04 ..    | 70 R  |
| HSK100AT | W114853 | 18.HSK100ATPCLNL1204-L100 | 63 | 120    | 95°                  | 0° neg.       | 80° CC.. 12 04 ..    | 100 L |
| HSK100AT | W114852 | 18.HSK100ATPCLNR1204-L100 | 63 | 120    | 95°                  | 0° neg.       | 80° CC.. 12 04 ..    | 100 R |
| HSK100AT |         | 18.HSK100ATPCLNL1604-L100 | 63 | 120    | 95°                  | 0° neg.       | 80° CC.. 16 04 ..    | 100 L |
| HSK100AT |         | 18.HSK100ATPCLNR1604-L100 | 63 | 120    | 95°                  | 0° neg.       | 80° CC.. 16 04 ..    | 100 R |

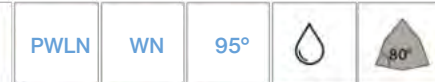
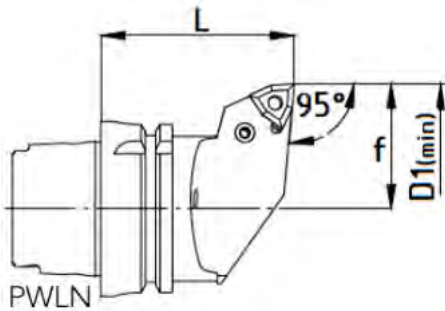
L: links / lefthand / a gauche / a la izquierda - R: rechts / righthand / a droite / a la derecha



ISO12164-3 (DIN69893-3) **HSK-T**

**DREHWERKZEUG PWLN**

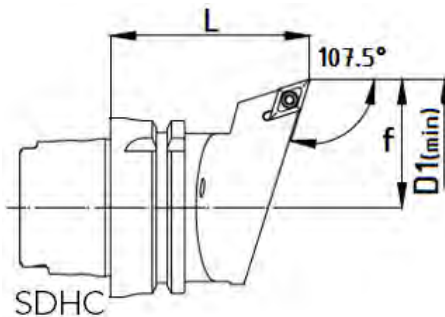
Toolholder  
Porte-outils  
Portaherramientas



- DE** Multifunktions-Klemmhalter mit einer sechseckigen negativen Wendeschneidplatte (55° Winkel).
- EN** Multipurpose toolholder with a hexagonal negative insert (55° angle).
- FR** Porte-outil polyvalent avec un insert hexagonal négatif (angle de 55°).
- ES** Portaherramientas multifunción equipado con plaquitas rómbicas negativas (ángulo de 55°).

| ISO      | ID      | Text                     | f  | D1 min | Freiwinkel Clearance | Platte Insert | Schneidplatte Insert | A     |
|----------|---------|--------------------------|----|--------|----------------------|---------------|----------------------|-------|
| HSK40AT  | W118300 | 18.HSK40ATPWLN0804-L55   | 27 | 50     | 95°                  | 0° neg.       | 80° WN.. 08 04 ..    | 55 L  |
| HSK40AT  | W118301 | 18.HSK40ATPWLN0804-L55   | 27 | 50     | 95°                  | 0° neg.       | 80° WN.. 08 04 ..    | 55 R  |
| HSK63AT  | W115738 | 18.HSK63ATPWLN0804-L70   | 45 | 80     | 95°                  | 0° neg.       | 80° WN.. 08 04 ..    | 70 L  |
| HSK63AT  | W115739 | 18.HSK63ATPWLN0804-L70   | 45 | 80     | 95°                  | 0° neg.       | 80° WN.. 08 04 ..    | 70 R  |
| HSK100AT |         | 18.HSK100ATPWLN0804-L100 | 63 | 120    | 95°                  | 0° neg.       | 80° WN.. 08 04 ..    | 100 L |
| HSK100AT |         | 18.HSK100ATPWLN0804-L100 | 63 | 120    | 95°                  | 0° neg.       | 80° WN.. 08 04 ..    | 100 R |

L: links / lefthand / a gauche / a la izquierda - R: rechts / righthand / a droite / a la derecha



**DREHWERKZEUG SDHC**

Turning toolholder  
Porte-outils à levier  
Portaherramientas



- DE** Multifunktions-Klemmhalter mit einer rhombischen positiven Wendeschneidplatte (55° Winkel).
- EN** Multipurpose toolholder equipped with rhombic positive insert (angle 55°).
- FR** Porte-outil polyvalent équipé d'une plaquette positive rhombique (angle 55°).
- ES** Portaherramientas multifunción equipado con plaquitas rómbicas positivas (ángulo 55°).

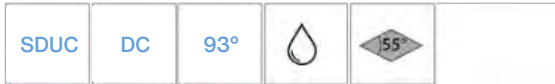
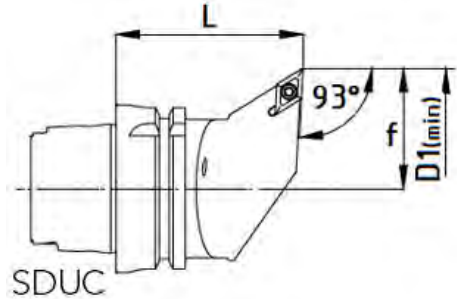
| ISO      | ID      | Text                      | f  | D1 min | Freiwinkel Clearance | Platte Insert | Schneidplatte Insert | A     |
|----------|---------|---------------------------|----|--------|----------------------|---------------|----------------------|-------|
| HSK40AT  | W115313 | 18.HSK40ATSDHCL11T3-L55   | 27 | 50     | 107.5°               | 7° pos.       | 55° DC.. 11 T3 ..    | 55 L  |
| HSK40AT  | W115312 | 18.HSK40ATSDHCR11T3-L55   | 27 | 50     | 107.5°               | 7° pos.       | 55° DC.. 11 T3 ..    | 55 R  |
| HSK63AT  | W114870 | 18.HSK63ATSDHCL11T3-L70   | 45 | 80     | 107.5°               | 7° pos.       | 55° DC.. 11 T3 ..    | 70 L  |
| HSK63AT  | W114869 | 18.HSK63ATSDHCR11T3-L70   | 45 | 80     | 107.5°               | 7° pos.       | 55° DC.. 11 T3 ..    | 70 R  |
| HSK100AT |         | 18.HSK100ATSDHCL11T3-L100 | 63 | 120    | 107.5°               | 7° pos.       | 55° DC.. 11 T3 ..    | 100 L |
| HSK100AT | W118170 | 18.HSK100ATSDHCR11T3-L100 | 63 | 120    | 107.5°               | 7° pos.       | 55° DC.. 11 T3 ..    | 100 R |

L: links / lefthand / a gauche / a la izquierda - R: rechts / righthand / a droite / a la derecha

ISO12164-3 (DIN69893-3) **HSK-T**

**DREHWERKZEUG SDUC**

Toolholder  
Porte-outils  
Portaherramientas



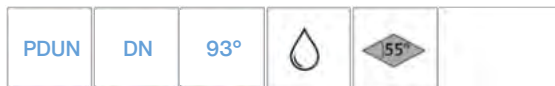
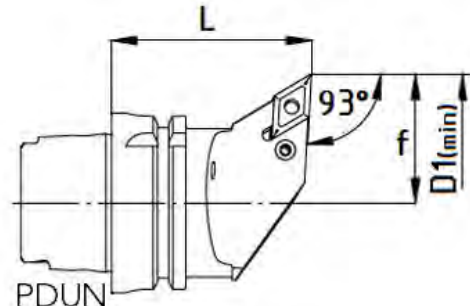
- DE** Multifunktions-Klemmhalter mit einer rhombischen positiven Wendeschneidplatte (55° Winkel).
- EN** Multipurpose toolholder equipped with rhombic positive insert (angle 55°).
- FR** Porte-outil polyvalent équipé d'une plaquette positive rhombique (angle 55°).
- ES** Portaherramientas multifunción equipado con plaquitas rómbicas positivas (ángulo 55°).

| ISO      | ID      | Text                      | f  | D1 min | Freiwinkel Clearance | Platte Insert | Schneidplatte Insert | A     |
|----------|---------|---------------------------|----|--------|----------------------|---------------|----------------------|-------|
| HSK40AT  | W118296 | 18.HSK40ATSDUCL11T3-L55   | 27 | 50     | 93°                  | 7° pos.       | 55° DC.. 11 T3 ..    | 55 L  |
| HSK40AT  | W118297 | 18.HSK40ATSDUCR11T3-L55   | 27 | 50     | 93°                  | 7° pos.       | 55° DC.. 11 T3 ..    | 55 R  |
| HSK63AT  | W114868 | 18.HSK63ATSDUCL11T3-L70   | 45 | 80     | 93°                  | 7° pos.       | 55° DC.. 11 T3 ..    | 70 L  |
| HSK63AT  | W114867 | 18.HSK63ATSDUCR11T3-L70   | 45 | 80     | 93°                  | 7° pos.       | 55° DC.. 11 T3 ..    | 70 R  |
| HSK100AT |         | 18.HSK100ATSDUCL11T3-L100 | 63 | 120    | 93°                  | 7° pos.       | 55° DC.. 11 T3 ..    | 100 L |
| HSK100AT |         | 18.HSK100ATSDUCR11T3-L100 | 63 | 120    | 93°                  | 7° pos.       | 55° DC.. 11 T3 ..    | 100 R |

L: links / lefthand / a gauche / a la izquierda - R: rechts / righthand / a droite / a la derecha

**DREHWERKZEUG PDUN**

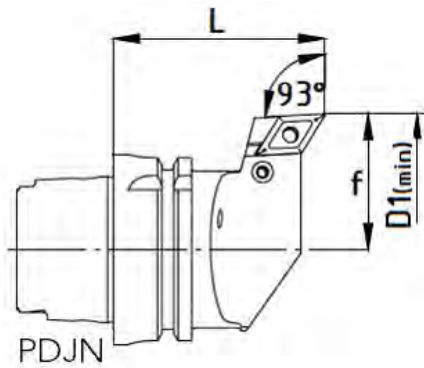
Turning toolholder  
Porte-outils à levier  
Portaherramientas



- DE** Klemmhalter zum Drehen und Profildrehen mit einer doppelseitigen rhombischen negativen Wendeschneidplatte (Winkel 55°).
- EN** Turning and profiling toolholder equipped with rhombic negative double-sided insert (angle 55°).
- FR** Porte-outil de tournage et de profilage équipé d'une plaquette rhombique négative à double face (angle 55°).
- ES** Portaherramientas de torneado y copiado equipado con plaquitas rómbicas negativas de doble cara (ángulo 55°).

| ISO      | ID      | Text                      | f  | D1 min | Freiwinkel Clearance | Platte Insert | Schneidplatte Insert | A     |
|----------|---------|---------------------------|----|--------|----------------------|---------------|----------------------|-------|
| HSK40AT  |         | 18.HSK40ATPDUNL1506-L55   | 27 | 50     | 93°                  | 0° neg.       | 55° DN.. 15 06 ..    | 55 L  |
| HSK40AT  |         | 18.HSK40ATPDUNR1506-L55   | 27 | 50     | 93°                  | 0° neg.       | 55° DN.. 15 06 ..    | 55 R  |
| HSK63AT  | W117539 | 18.HSK63ATPDUNL1104-L70   | 45 | 80     | 93°                  | 0° neg.       | 55° DN.. 11 04 ..    | 70 L  |
| HSK63AT  | W117540 | 18.HSK63ATPDUNR1104-L70   | 45 | 80     | 93°                  | 0° neg.       | 55° DN.. 11 04 ..    | 70 R  |
| HSK63AT  | W114868 | 18.HSK63ATPDUNL1506-L70   | 45 | 80     | 93°                  | 0° neg.       | 55° DN.. 15 06 ..    | 70 L  |
| HSK63AT  | W117538 | 18.HSK63ATPDUNR1506-L70   | 45 | 80     | 93°                  | 0° neg.       | 55° DN.. 15 06 ..    | 70 R  |
| HSK100AT | W116776 | 18.HSK100ATPDUNL1506-L100 | 63 | 120    | 93°                  | 0° neg.       | 55° DN.. 15 06 ..    | 100 L |
| HSK100AT | W117852 | 18.HSK100ATPDUNR1506-L100 | 63 | 120    | 93°                  | 0° neg.       | 55° DN.. 15 06 ..    | 100 R |

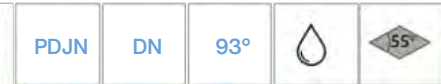
L: links / lefthand / a gauche / a la izquierda - R: rechts / righthand / a droite / a la derecha



ISO12164-3 (DIN69893-3) **HSK-T**

**DREHWERKZEUG PDJN**

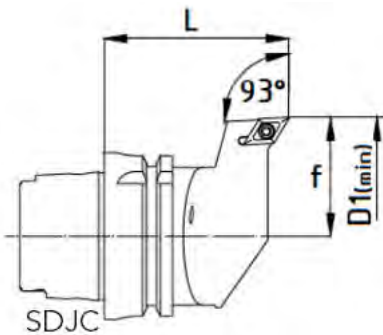
Toolholder  
Porte-outils  
Portaherramientas



- DE** Klemmhalter zum Drehen und Kopierdrehen mit einer doppelseitigen rhombischen negativen Wendeschneidplatte (Winkel 55°).
- EN** Turning and profiling toolholder equipped with rhombic negative double-sided insert (angle 55°).
- FR** Porte-outil de tournage et de profilage équipé d'une plaquette rhombique négative à double face (angle 55°).
- ES** Portaherramientas de torneado y copiado equipado con plaquitas rómbicas negativas de doble cara (ángulo 55°).

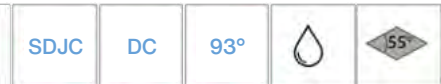
| ISO      | ID      | Text                      | f  | D1 min | Freiwinkel Clearance | Platte Insert | Schneidplatte Insert | A     |
|----------|---------|---------------------------|----|--------|----------------------|---------------|----------------------|-------|
| HSK40AT  |         | 18.HSK40ATPDJNL1506-L55   | 27 | -      | 93°                  | 0° neg.       | 55° DN.. 15 06 ..    | 55 L  |
| HSK40AT  |         | 18.HSK40ATPDJNR1506-L55   | 27 | -      | 93°                  | 0° neg.       | 55° DN.. 15 06 ..    | 55 R  |
| HSK63AT  | W115842 | 18.HSK63ATPDJNL1506-L70   | 45 | -      | 93°                  | 0° neg.       | 55° DN.. 11 04 ..    | 70 L  |
| HSK63AT  | W115843 | 18.HSK63ATPDJNR1506-L70   | 45 | -      | 93°                  | 0° neg.       | 55° DN.. 11 04 ..    | 70 R  |
| HSK63AT  | W114822 | 18.HSK63ATPDJNL1506-L70   | 45 | -      | 93°                  | 0° neg.       | 55° DN.. 15 06 ..    | 70 L  |
| HSK63AT  | W114823 | 18.HSK63ATPDJNR1506-L70   | 45 | -      | 93°                  | 0° neg.       | 55° DN.. 15 06 ..    | 70 R  |
| HSK100AT | W114977 | 18.HSK100ATPDJNL1506-L100 | 63 | -      | 93°                  | 0° neg.       | 55° DN.. 15 06 ..    | 100 L |
| HSK100AT | W114978 | 18.HSK100ATPDJNR1506-L100 | 63 | -      | 93°                  | 0° neg.       | 55° DN.. 15 06 ..    | 100 R |

L: links / lefthand / a gauche / a la izquierda - R: rechts / righthand / a droite / a la derecha



**DREHWERKZEUG SDJC**

Toolholder  
Porte-outils  
Portaherramientas



- DE** Multifunktions-Klemmhalter mit einer rhombischen positiven Wendeschneidplatte (55° Winkel).
- EN** Multipurpose toolholder equipped with rhombic positive insert (angle 55°).
- FR** Porte-outil polyvalent équipé d'une plaquette positive rhombique (angle 55°).
- ES** Portaherramientas multifunción equipado con plaquitas rómbicas positivas (ángulo 55°).

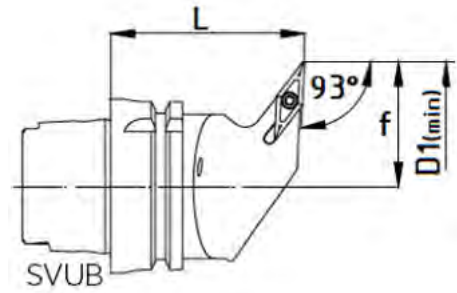
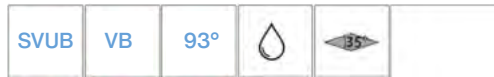
| ISO      | ID      | Text                      | f  | D1 min | Freiwinkel Clearance | Platte Insert | Schneidplatte Insert | A     |
|----------|---------|---------------------------|----|--------|----------------------|---------------|----------------------|-------|
| HSK40AT  | W118298 | 18.HSK40ATSDJCL11T3-L55   | 27 | 50     | 93°                  | 7° pos.       | 55° DC.. 11 T3 ..    | 55 L  |
| HSK40AT  | W118299 | 18.HSK40ATSDJCR11T3-L55   | 27 | 50     | 93°                  | 7° pos.       | 55° DC.. 11 T3 ..    | 55 R  |
| HSK63AT  | W114872 | 18.HSK63ATSDJCL11T3-L70   | 45 | 80     | 93°                  | 7° pos.       | 55° DC.. 11 T3 ..    | 70 L  |
| HSK63AT  | W114871 | 18.HSK63ATSDJCR11T3-L70   | 45 | 80     | 93°                  | 7° pos.       | 55° DC.. 11 T3 ..    | 70 R  |
| HSK100AT |         | 18.HSK100ATSDJCL11T3-L100 | 63 | 120    | 93°                  | 7° pos.       | 55° DC.. 11 T3 ..    | 100 L |
| HSK100AT |         | 18.HSK100ATSDJCR11T3-L100 | 63 | 120    | 93°                  | 7° pos.       | 55° DC.. 11 T3 ..    | 100 R |

L: links / lefthand / a gauche / a la izquierda - R: rechts / righthand / a droite / a la derecha

ISO12164-3 (DIN69893-3) **HSK-T**

**DREHWERKZEUG SVUB**

Toolholder  
Porte-outils  
Portaherramientas



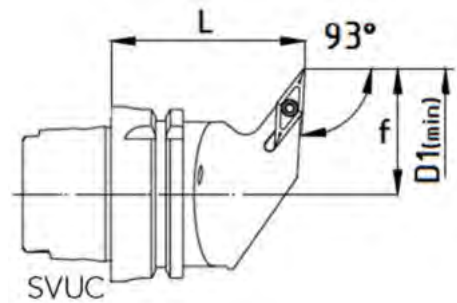
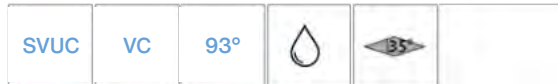
- DE** Multifunktions-Klemmhalter mit einer rhombischen positiven Wendeschneidplatte (35° Winkel).
- EN** Multipurpose toolholder equipped with rhombic positive insert (angle 35°).
- FR** Porte-outil polyvalent équipé d'une plaquette positive rhombique (angle 35°).
- ES** Portaherramientas multifunción equipado con plaquitas rómbicas positivas (ángulo 35°).

| ISO      | ID | Text                      | f   | D1 min | Freiwinkel Clearance | Platte Insert | Schneidplatte Insert | A                 |   |
|----------|----|---------------------------|-----|--------|----------------------|---------------|----------------------|-------------------|---|
| HSK40AT  |    | 18.HSK40ATSVUBL1604-L55   | 40  | 27     | 50                   | 93°           | 5° pos. 35°          | VB.. 16 04 .. 55  | L |
| HSK40AT  |    | 18.HSK40ATSVUBR1604-L55   | 40  | 27     | 50                   | 93°           | 5° pos. 35°          | VB.. 16 04 .. 55  | R |
| HSK63AT  |    | 18.HSK63ATSVUBL1604-L70   | 63  | 45     | 80                   | 93°           | 5° pos. 35°          | VB.. 16 04 .. 70  | L |
| HSK63AT  |    | 18.HSK63ATSVUBR1604-L70   | 63  | 45     | 80                   | 93°           | 5° pos. 35°          | VB.. 16 04 .. 70  | R |
| HSK100AT |    | 18.HSK100ATSVUBL1604-L100 | 100 | 63     | 120                  | 93°           | 5° pos. 35°          | VB.. 16 04 .. 100 | L |
| HSK100AT |    | 18.HSK100ATSUBR1604-L100  | 100 | 63     | 120                  | 93°           | 5° pos. 35°          | VB.. 16 04 .. 100 | R |

L: links / lefthand / a gauche / a la izquierda - R: rechts / righthand / a droite / a la derecha

**DREHWERKZEUG SVUC**

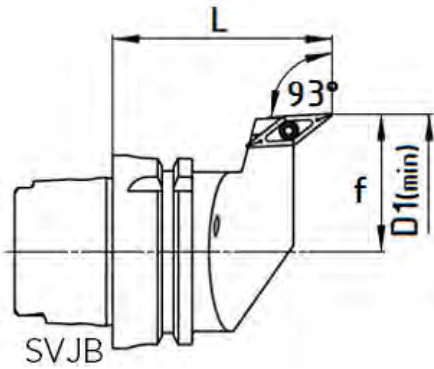
Toolholder  
Porte-outils  
Portaherramientas



- DE** Multifunktions-Klemmhalter mit einer rhombischen positiven Wendeschneidplatte (35° Winkel).
- EN** Multipurpose toolholder equipped with rhombic positive insert (angle 35°).
- FR** Porte-outil polyvalent équipé d'une plaquette positive rhombique (angle 35°).
- ES** Portaherramientas multifunción equipado con plaquitas rómbicas positivas (ángulo 35°).

| ISO      | ID      | Text                      | f  | D1 min | Freiwinkel Clearance | Platte Insert | Schneidplatte Insert | A |
|----------|---------|---------------------------|----|--------|----------------------|---------------|----------------------|---|
| HSK40AT  |         | 18.HSK40ATSVUCL1604-L55   | 27 | 50     | 93°                  | 7° pos. 55°   | VC.. 16 04 .. 55     | L |
| HSK40AT  |         | 18.HSK40ATSVUCR1604-L55   | 27 | 50     | 93°                  | 7° pos. 55°   | VC.. 16 04 .. 55     | R |
| HSK63AT  |         | 18.HSK63ATSVUCL1604-L70   | 45 | 80     | 93°                  | 7° pos. 55°   | VC.. 16 04 .. 70     | L |
| HSK63AT  | W117531 | 18.HSK63ATSVUCR1604-L70   | 45 | 80     | 93°                  | 7° pos. 55°   | VC.. 16 04 .. 70     | R |
| HSK100AT |         | 18.HSK100ATSVUCL1604-L100 | 63 | 120    | 93°                  | 7° pos. 55°   | VC.. 16 04 .. 100    | L |
| HSK100AT |         | 18.HSK100ATSVUCR1604-L100 | 63 | 120    | 93°                  | 7° pos. 55°   | VC.. 16 04 .. 100    | R |

L: links / lefthand / a gauche / a la izquierda - R: rechts / righthand / a droite / a la derecha



ISO12164-3 (DIN69893-3) **HSK-T**

**DREHWERKZEUG SVJB**

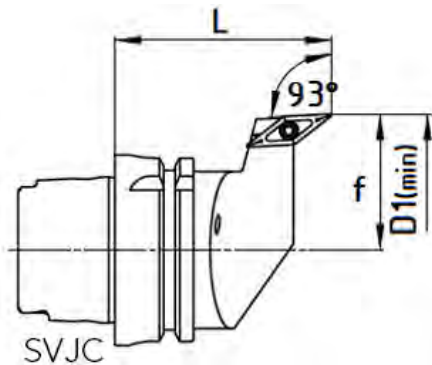
Toolholder  
Porte-outils  
Portaherramientas



- DE** Multifunktions-Klemmhalter mit einer rhombischen positiven Wendeschneidplatte (35° Winkel).
- EN** Multipurpose toolholder equipped with rhombic positive insert (angle 35°).
- FR** Porte-outil polyvalent équipé d'une plaquette positive rhombique (angle 35°).
- ES** Portaherramientas multifunción equipado con plaquitas rómbicas positivas (ángulo 35°).

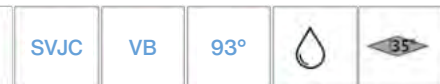
| ISO      | ID      | Text                       | f  | D1 min | Freiwinkel Clearance | Platte Insert | Schneidplatte Insert | A      |
|----------|---------|----------------------------|----|--------|----------------------|---------------|----------------------|--------|
| HSK40AT  |         | 18.HSK40ATPSVJBL1103-L5    | 27 | 50     | 93°                  | 5° pos.       | 35° VB.. 11 03 ..    | 55 L   |
| HSK40AT  |         | 18.HSK40ATPSVJBL1103-L55   | 27 | 50     | 93°                  | 5° pos.       | 35° VB.. 11 03 ..    | 55 R   |
| HSK40AT  |         | 18.HSK40ATPSVJBL1604-L60   | 27 | 50     | 93°                  | 5° pos.       | 35° VB.. 16 04 ..    | 60 L   |
| HSK40AT  |         | 18.HSK40ATPSVJBR1604-L60   | 27 | 50     | 93°                  | 5° pos.       | 35° VB.. 16 04 ..    | 60 R   |
| HSK63AT  | W114820 | 18.HSK63ATPSVJBL1604-L71.5 | 45 | 80     | 93°                  | 5° pos.       | 35° VB.. 16 04 ..    | 71.5 L |
| HSK63AT  | W114819 | 18.HSK63ATPSVJBR1604-L71.5 | 45 | 80     | 93°                  | 5° pos.       | 35° VB.. 16 04 ..    | 71.5 R |
| HSK100AT | W116777 | 18.HSK100ATPSVJBL1604-L100 | 63 | 120    | 93°                  | 5° pos.       | 35° VB.. 16 04 ..    | 100 L  |
| HSK100AT | W118160 | 18.HSK100ATPSVJBR1604-L100 | 63 | 120    | 93°                  | 5° pos.       | 35° VB.. 16 04 ..    | 100 R  |

L: links / lefthand / a gauche / a la izquierda - R: rechts / righthand / a droite / a la derecha



**DREHWERKZEUG SVJC**

Toolholder  
Porte-outils  
Portaherramientas



- DE** Multifunktions-Klemmhalter mit einer rhombischen positiven Wendeschneidplatte (35° Winkel).
- EN** Multipurpose toolholder equipped with rhombic positive insert (angle 35°).
- FR** Porte-outil polyvalent équipé d'une plaquette positive rhombique (angle 35°).
- ES** Portaherramientas multifunción equipado con plaquitas rómbicas positivas (ángulo 35°).

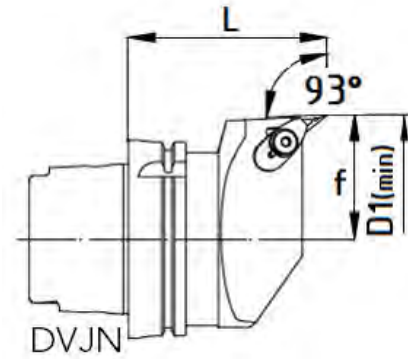
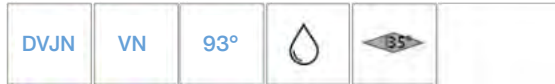
| ISO      | ID      | Text                       | f  | D1 min | Freiwinkel Clearance | Platte Insert | Schneidplatte Insert | A      |
|----------|---------|----------------------------|----|--------|----------------------|---------------|----------------------|--------|
| HSK40AT  |         | 18.HSK40ATPSVJCL11T3-L5    | 27 | 50     | 93°                  | 5° pos.       | 35° VC.. 11 T3 ..    | 55 L   |
| HSK40AT  |         | 18.HSK40ATPSVJCL11T3-L55   | 27 | 50     | 93°                  | 5° pos.       | 35° VC.. 11 T3 ..    | 55 R   |
| HSK40AT  |         | 18.HSK40ATPSVJCL1604-L60   | 27 | 50     | 93°                  | 7° pos.       | 35° VC.. 16 04 ..    | 60 L   |
| HSK40AT  |         | 18.HSK40ATPSVJCR1604-L60   | 27 | 50     | 93°                  | 7° pos.       | 35° VC.. 16 04 ..    | 60 R   |
| HSK63AT  |         | 18.HSK63ATPSVJCL1604-L71.5 | 45 | 80     | 93°                  | 7° pos.       | 35° VC.. 16 04 ..    | 71.5 L |
| HSK63AT  | W118160 | 18.HSK63ATPSVJCR1604-L71.5 | 45 | 80     | 93°                  | 7° pos.       | 35° VC.. 16 04 ..    | 71.5 R |
| HSK100AT | W116777 | 18.HSK100ATPSVJCL1604-L100 | 63 | 120    | 93°                  | 7° pos.       | 35° VC.. 16 04 ..    | 100 L  |
| HSK100AT |         | 18.HSK100ATPSVJCR1604-L100 | 63 | 120    | 93°                  | 7° pos.       | 35° VC.. 16 04 ..    | 100 R  |

L: links / lefthand / a gauche / a la izquierda - R: rechts / righthand / a droite / a la derecha

## ISO12164-3 (DIN69893-3) HSK-T

### DREHWERKZEUG DVJN

Toolholder  
Porte-outils  
Portaherramientas



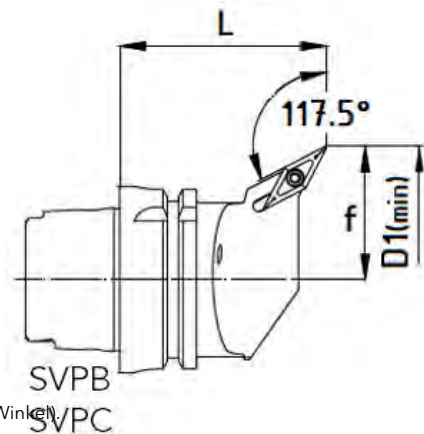
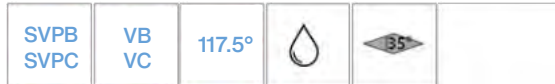
- DE** Klemmhalter für sehr spezifische Anwendungen mit einer rhombischen negativen Wendeschneidplatte (Winkel 35°).
- EN** Toolholder for very specific applications with a rhombic negative insert (angle 35°).
- FR** Porte-outils pour applications très spécifiques avec une plaquette négative rhombique (angle 35°).
- ES** Portaherramientas para aplicaciones muy específicas con plaquita rómbica negativa (ángulo 35°).

| ISO      | ID      | Text                      | f  | D1<br>min | Freiwinkel<br>Clearance | Platte<br>Insert | Schneidplatte<br>Insert | A     |
|----------|---------|---------------------------|----|-----------|-------------------------|------------------|-------------------------|-------|
| HSK63AT  | W114883 | 18.HSK63ATDVJNL1604-L70   | 45 | -         | 93°                     | 0° neg.          | 35° VN.. 16 04 ..       | 70 L  |
| HSK63AT  | W114882 | 18.HSK63ATDVJNR1604-L70   | 45 | -         | 93°                     | 0° neg.          | 35° VN.. 16 04 ..       | 70 R  |
| HSK100AT | W116778 | 18.HSK100ATDVJNL1604-L100 | 63 | -         | 93°                     | 0° neg.          | 35° VN.. 16 04 ..       | 100 L |
| HSK100AT |         | 18.HSK100ATDVJNR1604-L100 | 63 | -         | 93°                     | 0° neg.          | 35° VN.. 16 04 ..       | 100 R |

L: links / lefthand / a gauche / a la izquierda - R: rechts / righthand / a droite / a la derecha

### DREHWERKZEUG SVPB | SVPC

Toolholder  
Porte-outils  
Portaherramientas



- DE** Multifunktions-Klemmhalter mit einer rhombischen positiven Wendeschneidplatte (35° Winkel).
- EN** Multipurpose toolholder equipped with rhombic positive insert (angle 35°).
- FR** Porte-outil polyvalent équipé d'une plaquette positive rhombique (angle 35°).
- ES** Portaherramientas multifunción equipado con plaquitas rómbicas positivas (ángulo 35°).

| ISO      | ID      | Text                       | f  | D1<br>min | Freiwinkel<br>Clearance | Platte<br>Insert | Schneidplatte<br>Insert | A     |
|----------|---------|----------------------------|----|-----------|-------------------------|------------------|-------------------------|-------|
| HSK40AT  |         | 18.HSK40ATPSVPBL1604-L55   | 27 | 50        | 117.5°                  | 5° pos.          | 35° VB.. 16 04 ..       | 55 L  |
| HSK40AT  |         | 18.HSK40ATPSVPBR1604-L55   | 27 | 50        | 117.5°                  | 5° pos.          | 35° VB.. 16 04 ..       | 55 R  |
| HSK40AT  |         | 18.HSK40ATPSVPCL1604-L55   | 27 | 50        | 117.5°                  | 7° pos.          | 35° VC.. 16 04 ..       | 55 L  |
| HSK40AT  |         | 18.HSK40ATPSVPCR1604-L55   | 27 | 50        | 117.5°                  | 7° pos.          | 35° VC.. 16 04 ..       | 55 R  |
| HSK63AT  | W114825 | 18.HSK63ATPSVPBL1604-L70   | 45 | 80        | 117.5°                  | 5° pos.          | 35° VB.. 16 04 ..       | 70 L  |
| HSK63AT  | W114824 | 18.HSK63ATPSVPBR1604-L70   | 45 | 80        | 117.5°                  | 5° pos.          | 35° VB.. 16 04 ..       | 70 R  |
| HSK63AT  |         | 18.HSK63ATPSVPCL1604-L70   | 45 | 80        | 117.5°                  | 7° pos.          | 35° VC.. 16 04 ..       | 70 L  |
| HSK63AT  |         | 18.HSK63ATPSVPCR1604-L70   | 45 | 80        | 117.5°                  | 7° pos.          | 35° VC.. 16 04 ..       | 70 R  |
| HSK100AT |         | 18.HSK100ATPSVPBL1604-L100 | 63 | 120       | 117.5°                  | 5° pos.          | 35° VB.. 16 04 ..       | 100 L |
| HSK100AT |         | 18.HSK100ATPSVPBR1604-L100 | 63 | 120       | 117.5°                  | 5° pos.          | 35° VB.. 16 04 ..       | 100 R |
| HSK100AT | W114859 | 18.HSK100ATPSVPCL1604-L100 | 63 | 120       | 117.5°                  | 7° pos.          | 35° VC.. 16 04 ..       | 100 L |
| HSK100AT | W114858 | 18.HSK100ATPSVPCR1604-L100 | 63 | 120       | 117.5°                  | 7° pos.          | 35° VC.. 16 04 ..       | 100 R |

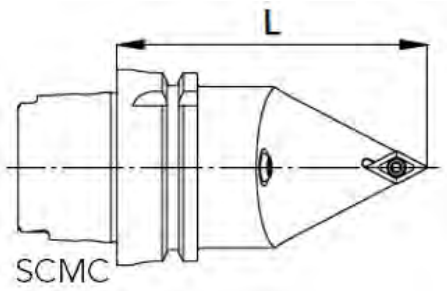
L: links / lefthand / a gauche / a la izquierda - R: rechts / righthand / a droite / a la derecha



ISO12164-3 (DIN69893-3) **HSK-T**

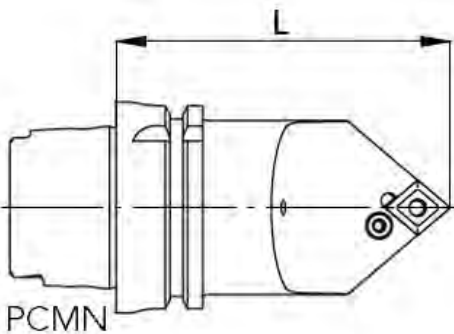
**DREHWERKZEUG SCMC**

Toolholder  
Porte-outils  
Portaherramientas



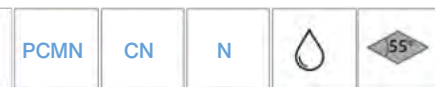
- DE** Klemmhalter mit einer rhombischen positiven Wendeschneidplatte (80° Winkel).
- EN** Toolholder equipped with rhombic positive insert (angle 80°).
- FR** Porte-outil équipé d'une plaquette positive rhombique (angle 80°).
- ES** Portaherramientas equipado con plaquita rómbica positiva (ángulo 80°).

| ISO      | ID      | Text                      | Freiwinkel<br>Clearance | Platte<br>Insert | Schneidplatte<br>Insert | A   |
|----------|---------|---------------------------|-------------------------|------------------|-------------------------|-----|
| HSK40AT  | W114220 | 18.HSK40ATSCMCN1204-L80   | 7° pos.                 | 80°              | CC.. 12 04 ..           | 80  |
| HSK63AT  | W114866 | 18.HSK63ATSCMCN1204-L100  | 7° pos.                 | 80°              | CC.. 12 04 ..           | 100 |
| HSK63AT  |         | 18.HSK63ATSCMCN1204-L130  | 7° pos.                 | 80°              | CC.. 12 04 ..           | 130 |
| HSK100AT | W115803 | 18.HSK100ATSCMCN1204-L125 | 7° pos.                 | 80°              | CC.. 12 04 ..           | 125 |



**DREHWERKZEUG PCMN**

Toolholder  
Porte-outils  
Soporte de torneado



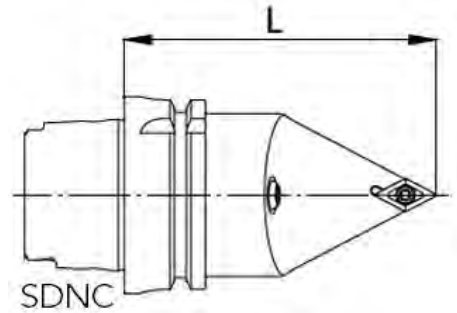
- DE** Klemmhalter mit einer rhombischen negativen Wendeschneidplatte (55° Winkel).
- EN** Toolholder equipped with rhombic negative insert (angle 55°).
- FR** Porte-outil équipé d'une plaquette négative rhombique (angle 55°).
- ES** Portaherramientas equipado con plaquita rómbica negativo (ángulo 55°).

| ISO      | ID      | Text                      | Freiwinkel<br>Clearance | Platte<br>Insert | Schneidplatte<br>Insert | A   |
|----------|---------|---------------------------|-------------------------|------------------|-------------------------|-----|
| HSK40AT  | W115217 | 18.HSK40ATPCMNN1204-L80   | 0° neg.                 | 55°              | CN.. 12 04 ..           | 80  |
| HSK63AT  | W114269 | 18.HSK63ATPCMNN1204-L100  | 0° neg.                 | 55°              | CN.. 12 04 ..           | 100 |
| HSK63AT  | W114270 | 18.HSK63ATPCMNN1204-L130  | 0° neg.                 | 55°              | CN.. 12 04 ..           | 130 |
| HSK63AT  | W117546 | 18.HSK63ATPCMNN1604-L100  | 0° neg.                 | 55°              | CN.. 16 06 ..           | 100 |
| HSK63AT  | W117545 | 18.HSK63ATPCMNN1604-L130  | 0° neg.                 | 55°              | CN.. 16 06 ..           | 130 |
| HSK100AT | W114510 | 18.HSK100ATPCMNN1204-L125 | 0° neg.                 | 55°              | CN.. 12 04 ..           | 125 |
| HSK100AT | W118173 | 18.HSK100ATPCMNN1604-L125 | 0° neg.                 | 55°              | CN.. 16 06 ..           | 125 |

ISO12164-3 (DIN69893-3) **HSK-T**

**DREHWERKZEUG SDNC**

Toolholder  
Porte-outils  
Portaherramientas

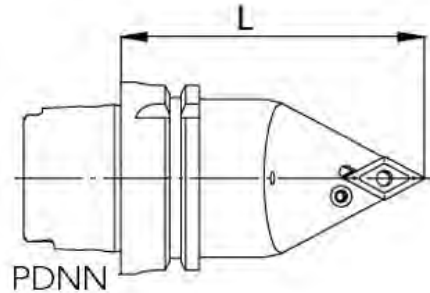


- DE** Klemmhalter mit einer rhombischen positiven Wendeschneidplatte (55° Winkel).
- EN** Toolholder equipped with rhombic positive insert (angle 55°).
- FR** Porte-outil équipé d'une plaquette positive rhombique (angle 55°).
- ES** Portaherramientas equipado con plaquita rómbica positiva (ángulo 55°).

| ISO      | ID      | Text                      | Freiwinkel<br>Clearance | Platte<br>Insert | Schneidplatte<br>Insert | A   |
|----------|---------|---------------------------|-------------------------|------------------|-------------------------|-----|
| HSK40AT  | W116656 | 18.HSK40ATSDNCN11T3-L80   | 7° pos.                 | 55°              | DC.. 11 T3 ..           | 80  |
| HSK63AT  | W114788 | 18.HSK63ATSDNCN11T3-L100  | 7° pos.                 | 55°              | DC.. 11 T3 ..           | 100 |
| HSK63AT  | W114775 | 18.HSK63ATSDNCN11T3-L130  | 7° pos.                 | 55°              | DC.. 11 T3 ..           | 130 |
| HSK100AT |         | 18.HSK100ATSDNCN11T3-L125 | 7° pos.                 | 55°              | DC.. 11 T3 ..           | 125 |

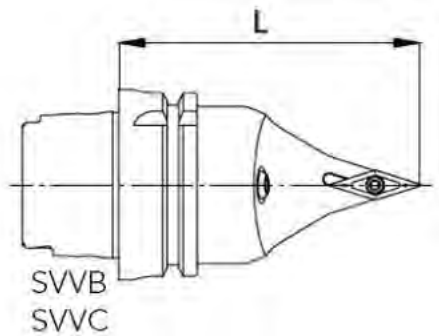
**DREHWERKZEUG PDNN**

Toolholder  
Porte-outils  
Portaherramientas



- DE** Klemmhalter mit einer rhombischen negativen Wendeschneidplatte (55° Winkel).
- EN** Toolholder equipped with rhombic negative insert (angle 55°).
- FR** Porte-outil équipé d'une plaquette négative rhombique (angle 55°).
- ES** Portaherramientas equipado con plaquita rómbica negativo (ángulo 55°).

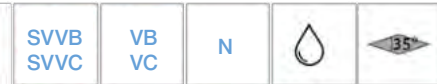
| ISO      | ID      | Text                      | Freiwinkel<br>Clearance | Platte<br>Insert | Schneidplatte<br>Insert | A   |
|----------|---------|---------------------------|-------------------------|------------------|-------------------------|-----|
| HSK40AT  | W115216 | 18.HSK40ATPDNNN1506-L80   | 0° neg.                 | 55°              | DN.. 15 06 ..           | 80  |
| HSK63AT  | W114527 | 18.HSK63ATPDNNN1506-L100  | 0° neg.                 | 55°              | DN.. 15 06 ..           | 100 |
| HSK63AT  | W115638 | 18.HSK63ATPDNNN1506-L130  | 0° neg.                 | 55°              | DN.. 15 06 ..           | 130 |
| HSK100AT | W114509 | 18.HSK100ATPDNNN1506-L125 | 0° neg.                 | 55°              | DN.. 15 06 ..           | 125 |



ISO12164-3 (DIN69893-3) **HSK-T**

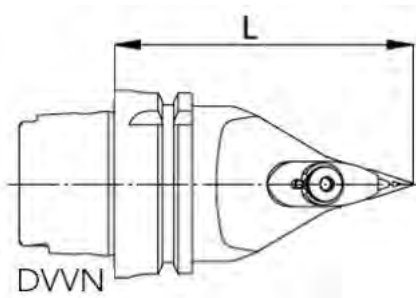
**DREHWERKZEUG SVVB | SVVC**

Toolholder  
Porte-outils  
Portaherramientas



- DE** Klemmhalter mit einer rhombischen positiven Wendeschneidplatte (35° Winkel).
- EN** Toolholder equipped with rhombic positive insert (angle 35°).
- FR** Porte-outil équipé d'une plaquette positive rhombique (angle 35°).
- ES** Portaherramientas equipado con plaquita rómbica positiva (ángulo 35°).

| ISO      | ID      | Text                      | Freiwinkel<br>Clearance | Platte<br>Insert | Schneidplatte<br>Insert | A   |
|----------|---------|---------------------------|-------------------------|------------------|-------------------------|-----|
| HSK40AT  | W114842 | 18.HSK40ATSVVBN1604-L80   | 5° pos.                 | 35°              | VB.. 16 04 ..           | 80  |
| HSK40AT  | W115424 | 18.HSK40ATSVVCN1604-L80   | 7° pos.                 | 35°              | VC.. 16 04 ..           | 80  |
| HSK63AT  | W114528 | 18.HSK63ATSVVBN1604-L100  | 5° pos.                 | 35°              | VB.. 16 04 ..           | 100 |
| HSK63AT  | W114267 | 18.HSK63ATSVVCN1604-L100  | 7° pos.                 | 35°              | VC.. 16 04 ..           | 100 |
| HSK63AT  | W115223 | 18.HSK63ATSVVBN1604-L130  | 5° pos.                 | 35°              | VB.. 16 04 ..           | 130 |
| HSK63AT  | W114268 | 18.HSK63ATSVVCN1604-L130  | 7° pos.                 | 35°              | VC.. 16 04 ..           | 130 |
| HSK100AT | W117359 | 18.HSK100ATSVVBN1604-L125 | 5° pos.                 | 35°              | VB.. 16 04 ..           | 125 |
| HSK100AT | W116775 | 18.HSK100ATSVVCN1604-L125 | 7° pos.                 | 35°              | VC.. 16 04 ..           | 125 |



**DREHWERKZEUG DVVN**

Toolholder  
Porte-outils  
Portaherramientas



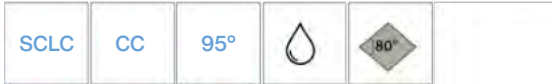
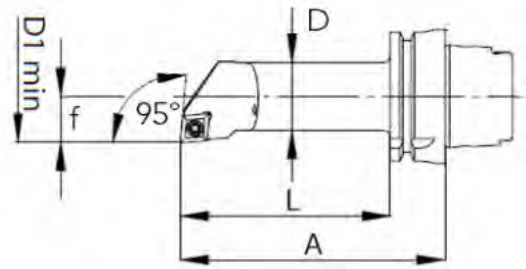
- DE** Klemmhalter mit einer rhombischen negativen Wendeschneidplatte (35° Winkel).
- EN** Toolholder equipped with rhombic negative insert (angle 35°).
- FR** Porte-outil équipé d'une plaquette négative rhombique (angle 35°).
- ES** Portaherramientas equipado con plaquita rómbica negativo (ángulo 35°).

| ISO      | ID      | Text                      | Freiwinkel<br>Clearance | Platte<br>Insert | Schneidplatte<br>Insert | A   |
|----------|---------|---------------------------|-------------------------|------------------|-------------------------|-----|
| HSK40AT  |         | 18.HSK40ATDVVNN1604-L80   | 0° neg.                 | 35°              | VN.. 16 04 ..           | 80  |
| HSK63AT  | W114779 | 18.HSK63ATDVVNN1604-L100  | 0° neg.                 | 35°              | VN.. 16 04 ..           | 100 |
| HSK63AT  | W117547 | 18.HSK63ATDVVNN1604-L100  | 0° neg.                 | 35°              | VN.. 16 04 ..           | 130 |
| HSK100AT |         | 18.HSK100ATDVVNN1604-L125 | 0° neg.                 | 35°              | VN.. 16 04 ..           | 125 |

ISO12164-3 (DIN69893-3) **HSK-T**

**HSK Bohrstange Innenbearbeitung SCLC**

HSK Boring Bar for Internal turning  
Barre d'alésage HSK pour le tournage intérieur  
HSK Barra de mandrinar para Torneado interior

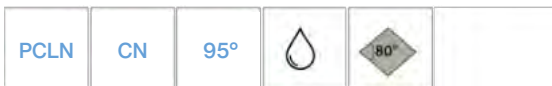
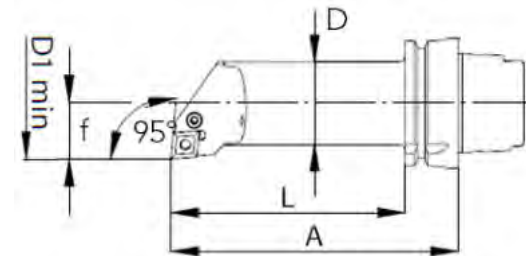


**DE** Multifunktions-Bohrstange mit einer rhombischen positiven Wendeschneidplatte (80° Winkel).  
**EN** Multipurpose boring bar equipped with rhombic positive insert (angle 80°).  
**FR** Barre d'alésage polyvalente équipée d'un insert positive rhombique (angle 80°).  
**ES** Barra de mandrinar multifunción equipada con plaquita rómbica positivas (ángulo 80°).

| ISO     | ID      | Text                        | D  | f  | D1 min | Freiwinkel<br>Clearance | Platte<br>Insert | Schneidplatte<br>Insert | A   | L   |   |
|---------|---------|-----------------------------|----|----|--------|-------------------------|------------------|-------------------------|-----|-----|---|
| HSK40AT |         | 20.HSK40ATSCLCL1204-L110X25 | 25 | 17 | 32     | 7°                      | 80°              | CC.. 12 04 ..           | 110 | 90  | L |
| HSK40AT |         | 20.HSK40ATSCLCR1204-L110X25 | 25 | 17 | 32     | 7°                      | 80°              | CC.. 12 04 ..           | 110 | 90  | R |
| HSK40AT |         | 20.HSK40ATSCLCL1204-L140X25 | 25 | 17 | 32     | 7°                      | 80°              | CC.. 12 04 ..           | 140 | 120 | L |
| HSK40AT |         | 20.HSK40ATSCLCR1204-L140X25 | 25 | 17 | 32     | 7°                      | 80°              | CC.. 12 04 ..           | 140 | 120 | R |
| HSK63AT | W114532 | 20.HSK63ATSCLCL1204-L125X32 | 32 | 22 | 40     | 7°                      | 80°              | CC.. 12 04 ..           | 125 | 99  | L |
| HSK63AT |         | 20.HSK63ATSCLCR1204-L125X32 | 32 | 22 | 40     | 7°                      | 80°              | CC.. 12 04 ..           | 125 | 99  | R |
| HSK63AT |         | 20.HSK63ATSCLCL1204-L160X32 | 32 | 22 | 40     | 7°                      | 80°              | CC.. 12 04 ..           | 160 | 134 | L |
| HSK63AT |         | 20.HSK63ATSCLCR1204-L160X32 | 32 | 22 | 40     | 7°                      | 80°              | CC.. 12 04 ..           | 160 | 134 | R |
| HSK63AT | W114533 | 20.HSK63ATSCLCL1204-L140X40 | 40 | 27 | 50     | 7°                      | 80°              | CC.. 12 04 ..           | 140 | 114 | L |
| HSK63AT | W114534 | 20.HSK63ATSCLCR1204-L140X40 | 40 | 27 | 50     | 7°                      | 80°              | CC.. 12 04 ..           | 140 | 114 | R |
| HSK63AT |         | 20.HSK63ATSCLCL1204-L180X40 | 40 | 27 | 50     | 7°                      | 80°              | CC.. 12 04 ..           | 180 | 154 | L |
| HSK63AT | W115986 | 20.HSK63ATSCLCR1204-L180X40 | 40 | 27 | 50     | 7°                      | 80°              | CC.. 12 04 ..           | 180 | 154 | R |

**HSK Bohrstange Innenbearbeitung PCLN**

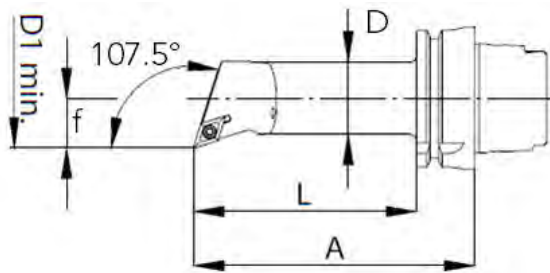
HSK Boring Bar for Internal turning  
Barre d'alésage HSK pour le tournage intérieur  
HSK Barra de mandrinar para Torneado interior



**DE** Multifunktions-Bohrstange mit einer rhombischen negativen Wendeschneidplatte (80° Winkel).  
**EN** Multipurpose boring bar equipped with rhombic negative insert (angle 80°).  
**FR** Barre d'alésage polyvalente équipée d'un insert négative rhombique (angle 80°).  
**ES** Barra de mandrinar multifunción equipada con plaquita rómbica negativas (ángulo 80°).

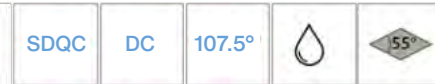
| ISO      | ID      | Text                         | D  | F  | D1 min | Freiwinkel<br>Clearance | Platte<br>Insert | Schneidplatte<br>Insert | A   | L   |   |
|----------|---------|------------------------------|----|----|--------|-------------------------|------------------|-------------------------|-----|-----|---|
| HSK63AT  | W115224 | 20.HSK63ATPCLNL1204-L140X40  | 40 | 27 | 50     | 0°                      | 80°              | CN.. 12 04 ..           | 140 | 114 | L |
| HSK63AT  | W116060 | 20.HSK63ATPCLNR1204-L140X40  | 40 | 27 | 50     | 0°                      | 80°              | CN.. 12 04 ..           | 140 | 114 | R |
| HSK63AT  | W115224 | 20.HSK63ATPCLNL1204-L180X40  | 40 | 27 | 50     | 0°                      | 80°              | CN.. 12 04 ..           | 180 | 154 | L |
| HSK63AT  | W116060 | 20.HSK63ATPCLNR1204-L180X40  | 40 | 27 | 50     | 0°                      | 80°              | CN.. 12 04 ..           | 180 | 154 | R |
| HSK100AT | W114988 | 20.HSK100ATPCLNL1204-L150X40 | 40 | 27 | 50     | 0°                      | 80°              | CN.. 12 04 ..           | 150 | 114 | L |
| HSK100AT | W114987 | 20.HSK100ATPCLNR1204-L150X40 | 40 | 27 | 50     | 0°                      | 80°              | CN.. 12 04 ..           | 150 | 114 | R |
| HSK100AT |         | 20.HSK100ATPCLNL1204-L200X40 | 40 | 27 | 50     | 0°                      | 80°              | CN.. 12 04 ..           | 200 | 154 | L |
| HSK100AT |         | 20.HSK100ATPCLNR1204-L200X40 | 40 | 27 | 50     | 0°                      | 80°              | CN.. 12 04 ..           | 200 | 154 | R |
| HSK100AT | W114989 | 20.HSK100ATPCLNL1204-L150X50 | 50 | 35 | 63     | 0°                      | 80°              | CN.. 12 04 ..           | 150 | 121 | L |
| HSK100AT | W114990 | 20.HSK100ATPCLNR1204-L150X50 | 50 | 35 | 63     | 0°                      | 80°              | CN.. 12 04 ..           | 150 | 121 | R |
| HSK100AT |         | 20.HSK100ATPCLNL1204-L200X50 | 50 | 35 | 63     | 0°                      | 80°              | CN.. 12 04 ..           | 200 | 171 | L |
| HSK100AT |         | 20.HSK100ATPCLNR1204-L200X50 | 50 | 35 | 63     | 0°                      | 80°              | CN.. 12 04 ..           | 200 | 171 | R |

ISO12164-3 (DIN69893-3) **HSK-T**



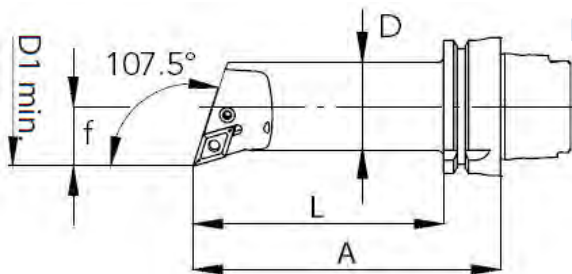
**HSK Bohrstange Innenbearbeitung SDQC**

HSK Boring Bar for Internal turning  
Barre d'alésage HSK pour le tournage intérieur  
HSK Barra de mandrinar para Torneado interior



- DE** Multifunktions-Bohrstange mit einer rhombischen positiven Wendeschneidplatte (55° Winkel).
- EN** Multipurpose boring bar equipped with rhombic positive insert (angle 55°).
- FR** Barre d'alésage polyvalente équipée d'un insert positive rhombique (angle 55°).
- ES** Barra de mandrinar multifunción equipada con plaquita rómbica positivas (ángulo 55°).

| ISO     | ID      | Text                        | D  | f  | D1 min | Freiwinkel<br>Clearance | Platte<br>Insert | Schneidplatte<br>Insert | A   | L   |
|---------|---------|-----------------------------|----|----|--------|-------------------------|------------------|-------------------------|-----|-----|
| HSK40AT | W118302 | 20.HSK40ATSDQCL11T3-L110X25 | 25 | 17 | 32     | 7°                      | 55°              | DC.. 11 T3..            | 110 | 90  |
| HSK40AT | W118305 | 20.HSK40ATSDQCR11T3-L110X25 | 25 | 17 | 32     | 7°                      | 55°              | DC.. 11 T3..            | 110 | 90  |
| HSK40AT | W118303 | 20.HSK40ATSDQCL11T3-L140X25 | 25 | 17 | 32     | 7°                      | 55°              | DC.. 11 T3..            | 140 | 120 |
| HSK40AT | W118304 | 20.HSK40ATSDQCR11T3-L140X25 | 25 | 17 | 32     | 7°                      | 55°              | DC.. 11 T3..            | 140 | 120 |
| HSK63AT | W116633 | 20.HSK63ATSDQCL11T3-L125X32 | 32 | 22 | 40     | 7°                      | 55°              | DC.. 11 T3..            | 125 | 99  |
| HSK63AT |         | 20.HSK63ATSDQCR11T3-L125X32 | 32 | 22 | 40     | 7°                      | 55°              | DC.. 11 T3..            | 125 | 99  |
| HSK63AT |         | 20.HSK63ATSDQCL11T3-L160X32 | 32 | 22 | 40     | 7°                      | 55°              | DC.. 11 T3..            | 160 | 134 |
| HSK63AT |         | 20.HSK63ATSDQCR11T3-L160X32 | 32 | 22 | 40     | 7°                      | 55°              | DC.. 11 T3..            | 160 | 134 |
| HSK63AT |         | 20.HSK63ATSDQCL11T3-L140X40 | 40 | 27 | 50     | 7°                      | 55°              | DC.. 11 T3..            | 140 | 114 |
| HSK63AT |         | 20.HSK63ATSDQCR11T3-L140X40 | 40 | 27 | 50     | 7°                      | 55°              | DC.. 11 T3..            | 140 | 114 |
| HSK63AT |         | 20.HSK63ATSDQCL11T3-L180X40 | 40 | 27 | 50     | 7°                      | 55°              | DC.. 11 T3..            | 180 | 154 |
| HSK63AT |         | 20.HSK63ATSDQCR11T3-L180X40 | 40 | 27 | 50     | 7°                      | 55°              | DC.. 11 T3..            | 180 | 154 |



**HSK Bohrstange Innenbearbeitung PDQN**

HSK Boring Bar for Internal turning  
Barre d'alésage HSK pour le tournage intérieur  
HSK Barra de mandrinar para Torneado interior



- DE** Multifunktions-Bohrstange mit einer rhombischen negativen Wendeschneidplatte (55° Winkel).
- EN** Multipurpose boring bar equipped with rhombic negative insert (angle 55°).
- FR** Barre d'alésage polyvalente équipée d'un insert négative rhombique (angle 55°).
- ES** Barra de mandrinar multifunción equipada con plaquita rómbica negativas (ángulo 55°).

| ISO      | ID | Text                         | D  | F  | D1 min | Freiwinkel<br>Clearance | Platte<br>Insert | Schneidplatte<br>Insert | A   | L   |
|----------|----|------------------------------|----|----|--------|-------------------------|------------------|-------------------------|-----|-----|
| HSK63AT  |    | 20.HSK63ATPDQNL1506-L140X40  | 40 | 27 | 50     | 0°                      | 55               | DN.. 15 06..            | 140 | 114 |
| HSK63AT  |    | 20.HSK63ATPDQNR1506-L140X40  | 40 | 27 | 50     | 0°                      | 55               | DN.. 15 06..            | 140 | 114 |
| HSK63AT  |    | 20.HSK63ATPDQNL1506-L180X40  | 40 | 27 | 50     | 0°                      | 55               | DN.. 15 06..            | 180 | 154 |
| HSK63AT  |    | 20.HSK63ATPDQNR1506-L180X40  | 40 | 27 | 50     | 0°                      | 55               | DN.. 15 06..            | 180 | 154 |
| HSK100AT |    | 20.HSK100ATPDQNL1506-L150X40 | 40 | 27 | 50     | 0°                      | 55               | DN.. 15 06..            | 150 | 114 |
| HSK100AT |    | 20.HSK100ATPDQNR1506-L150X40 | 40 | 27 | 50     | 0°                      | 55               | DN.. 15 06..            | 150 | 114 |
| HSK100AT |    | 20.HSK100ATPDQNL1506-L200X40 | 40 | 27 | 50     | 0°                      | 55               | DN.. 15 06..            | 200 | 154 |
| HSK100AT |    | 20.HSK100ATPDQNR1506-L200X40 | 40 | 27 | 50     | 0°                      | 55               | DN.. 15 06..            | 200 | 154 |
| HSK100AT |    | 20.HSK100ATPDQNL1506-L150X50 | 50 | 35 | 63     | 0°                      | 55               | DN.. 15 06..            | 150 | 121 |
| HSK100AT |    | 20.HSK100ATPDQNR1506-L150X50 | 50 | 35 | 63     | 0°                      | 55               | DN.. 15 06..            | 150 | 121 |
| HSK100AT |    | 20.HSK100ATPDQNL1506-L200X50 | 50 | 35 | 63     | 0°                      | 55               | DN.. 15 06..            | 200 | 171 |
| HSK100AT |    | 20.HSK100ATPDQNR1506-L200X50 | 50 | 35 | 63     | 0°                      | 55               | DN.. 15 06..            | 200 | 171 |



ISO12164-3 (DIN69893-3) **HSK-T**

**Bohrstangenschäfte für Wechselschneidköpfe**

Boring Bars for exchangeable cutting heads  
Barres d'alésage pour têtes de coupe interchangeables  
Barras de mandrinar para cabezales de corte intercambiables



|    |  |  |  |  |  |
|----|--|--|--|--|--|
| CH |  |  |  |  |  |
|----|--|--|--|--|--|

| ISO      | ID      | Text                | D  | A   | L1  |
|----------|---------|---------------------|----|-----|-----|
| HSK40AT  | W116980 | 19.HSK40AT25L90CH   | 25 | 90  | 35  |
| HSK40AT  | W116981 | 19.HSK40AT25L110CH  | 25 | 110 | 55  |
| HSK40AT  | W116982 | 19.HSK40AT32L115CH  | 32 | 115 | 60  |
| HSK40AT  | W116983 | 19.HSK40AT40L120CH  | 40 | 120 | -   |
| HSK63AT  | W116984 | 19.HSK63AT25L105CH  | 25 | 105 | 44  |
| HSK63AT  | W116985 | 19.HSK63AT32L125CH  | 32 | 125 | 64  |
| HSK63AT  | W116986 | 19.HSK63AT32L160CH  | 32 | 160 | 99  |
| HSK63AT  | W116987 | 19.HSK63AT40L140CH  | 40 | 140 | 74  |
| HSK63AT  | W116988 | 19.HSK63AT40L180CH  | 40 | 180 | 114 |
| HSK100AT |         | 19.HSK100AT40L180CH | 40 | 180 | 111 |

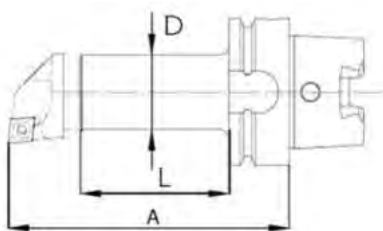
**Bohrstangenschäfte für Wechselschneidköpfe schwingungsgedämpft**

Boring Bars for exchangeable cutting heads antivibration  
Barres d'alésage pour têtes de coupe interchangeables antivibration  
Barras de mandrinar para cabezales de corte intercambiables antivibración

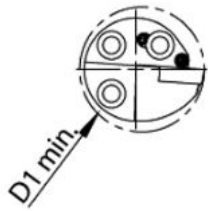


|   |  |  |  |  |
|---|--|--|--|--|
| A |  |  |  |  |
|---|--|--|--|--|

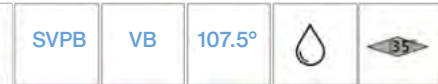
| ISO     | ID      | Text                  | D  | A   | L1  |
|---------|---------|-----------------------|----|-----|-----|
| HSK63AT | W116990 | 19.HSK63AT25L150CH-SG | 25 | 150 | 89  |
| HSK63AT | W116991 | 19.HSK63AT32L185CH-SG | 32 | 185 | 124 |
| HSK63AT | W116992 | 19.HSK63AT40L225CH-SG | 40 | 225 | 159 |



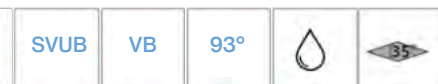
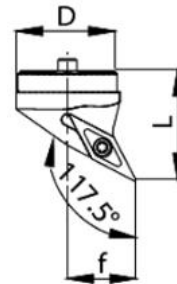
## Wechselschneidköpfe für Wendepplatten mit positiver Grundform



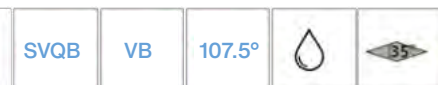
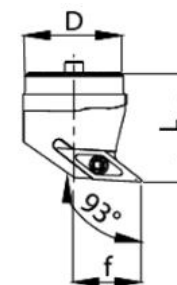
Exchangeable cutting heads for positive inserts  
Têtes de coupe interchangeables pour les plaquettes positives  
Cabezales modulares para plaquitas positivas



| ID      | Text                 | D  | D1 min | f      | Insert     | Insert              |
|---------|----------------------|----|--------|--------|------------|---------------------|
| W116543 | 18.CH25SVPBL1103-L35 | 25 | 32     | 117.5° | 5° pos. 17 | 35° VB.. 11 03 .. L |
| W116544 | 18.CH25SVPBR1103-L35 | 25 | 32     | 117.5° | 5° pos 17  | 35° VB.. 11 03 .. R |
| W116545 | 18.CH32SVPBR1604-L35 | 32 | 40     | 117.5° | 5° pos 22  | 35° VB.. 16 04 .. L |
| W116546 | 18.CH32SVPBL1604-L35 | 32 | 40     | 117.5° | 5° pos 22  | 35° VB.. 16 04 .. R |
| W116547 | 18.CH40SVPBL1604-L40 | 40 | 50     | 117.5° | 5° pos 27  | 35° VB.. 16 04 .. L |
| W116548 | 18.CH40SVPBR1604-L40 | 40 | 50     | 117.5° | 5° pos 27  | 35° VB.. 16 04 .. R |



| ID      | Text                 | D  | D1 min | L  | f          | Insert              | Insert |
|---------|----------------------|----|--------|----|------------|---------------------|--------|
|         | 18.CH16SVUBL1102-L20 | 20 | 27     | 20 | 5° pos 16  | 35° VB.. 11 02 .. L |        |
|         | 18.CH16SVUBR1102-L20 | 20 | 27     | 20 | 5° pos 16  | 35° VB.. 11 02 .. R |        |
|         | 18.CH25SVUBL1102-L25 | 25 | 31     | 25 | 5° pos 17  | 35° VB.. 11 02 .. L |        |
|         | 18.CH25SVUBR1102-L25 | 25 | 31     | 25 | 5° pos 17  | 35° VB.. 11 02 .. R |        |
| W116549 | 18.CH25SVUBL1103-L35 | 25 | 32     | 35 | 5° pos. 17 | 35° VB.. 11 03 .. L |        |
| W116550 | 18.CH25SVUBR1103-L35 | 25 | 32     | 35 | 5° pos 17  | 35° VB.. 11 03 .. R |        |
| W116561 | 18.CH32SVUBL1604-L35 | 32 | 40     | 35 | 5° pos 22  | 35° VB.. 16 04 .. L |        |
| W116562 | 18.CH32SVUBR1604-L35 | 32 | 40     | 35 | 5° pos 22  | 35° VB.. 16 04 .. R |        |
| W116577 | 18.CH40SVUBL1604-L40 | 40 | 50     | 40 | 5° pos 27  | 35° VB.. 16 04 .. L |        |
| W116578 | 18.CH40SVUBR1604-L40 | 40 | 50     | 40 | 5° pos 27  | 35° VB.. 16 04 .. R |        |

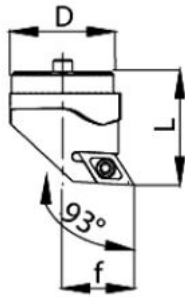
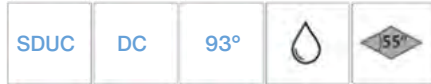
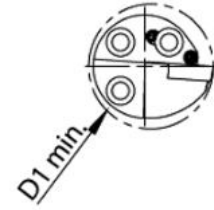


| ID      | Text                 | D  | D1 min | L  | f          | Insert              | Insert |
|---------|----------------------|----|--------|----|------------|---------------------|--------|
| W116552 | 18.CH25SVQBL1103-L35 | 25 | 32     | 35 | 5° pos. 17 | 35° VB.. 11 03 .. L |        |
| W116551 | 18.CH25SVQBR1103-L35 | 25 | 32     | 35 | 5° pos 17  | 35° VB.. 11 03 .. R |        |
| W116564 | 18.CH32SVQBL1604-L35 | 32 | 40     | 35 | 5° pos 22  | 35° VB.. 16 04 .. L |        |
| W116563 | 18.CH32SVQBR1604-L35 | 32 | 40     | 35 | 5° pos 22  | 35° VB.. 16 04 .. R |        |
| W116580 | 18.CH40SVQBL1604-L40 | 40 | 50     | 40 | 5° pos 27  | 35° VB.. 16 04 .. L |        |
| W116579 | 18.CH40SVQBR1604-L40 | 40 | 50     | 40 | 5° pos 27  | 35° VB.. 16 04 .. R |        |

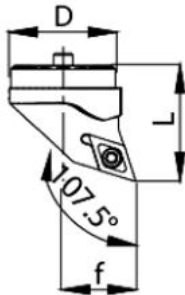
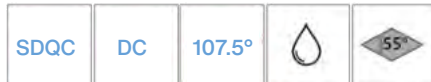


## Wechselschneidköpfe für Wendepplatten mit positiver Grundform

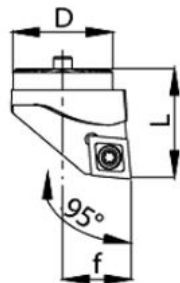
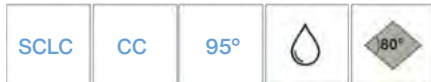
Exchangeable cutting heads for positive inserts  
Têtes de coupe interchangeables pour les plaquettes positives  
Cabezales modulares para plaquitas positivas



| ID      | Text                 | D  | D1 min | L  | f          | Insert | Insert          |
|---------|----------------------|----|--------|----|------------|--------|-----------------|
|         | 18.CH16SDUCL0702-20  | 16 | 20     | 20 | 7° pos. 11 | 55°    | DC.. 07 02 .. L |
|         | 18.CH16SDUCR0702-20  | 16 | 20     | 20 | 7° pos. 11 | 55°    | DC.. 07 02 .. R |
|         | 18.CH20SDUCL0702-20  | 20 | 25     | 20 | 7° pos. 13 | 55°    | DC.. 07 02 .. L |
|         | 18.CH20SDUCR0702-20  | 20 | 25     | 20 | 7° pos. 13 | 55°    | DC.. 07 02 .. R |
| W116553 | 18.CH25SDUCL11T3-L35 | 25 | 32     | 35 | 7° pos. 17 | 55°    | DC.. 11 T3 .. L |
| W116554 | 18.CH25SDUCR11T3-L35 | 25 | 32     | 35 | 7° pos. 17 | 55°    | DC.. 11 T3 .. R |
| W116565 | 18.CH32SDUCL11T3-L35 | 32 | 40     | 35 | 7° pos. 22 | 55°    | DC.. 11 T3 .. L |
| W116566 | 18.CH32SDUCR11T3-L35 | 32 | 40     | 35 | 7° pos. 22 | 55°    | DC.. 11 T3 .. R |
| W116581 | 18.CH40SDUCL11T3-L40 | 40 | 50     | 40 | 7° pos. 27 | 55°    | DC.. 11 T3 .. L |
| W116582 | 18.CH40SDUCR11T3-L40 | 40 | 50     | 40 | 7° pos. 27 | 55°    | DC.. 11 T3 .. R |

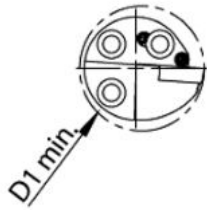


| ID      | Text                 | D  | D1 min | L  | f          | Insert | Insert          |
|---------|----------------------|----|--------|----|------------|--------|-----------------|
| W116555 | 18.CH25SDQCR11T3-L35 | 25 | 32     | 35 | 7° pos. 17 | 55°    | DC.. 11 T3 .. L |
| W116556 | 18.CH25SDQCL11T3-L35 | 25 | 32     | 35 | 7° pos. 17 | 55°    | DC.. 11 T3 .. R |
| W116567 | 18.CH32SDQCR11T3-L35 | 32 | 40     | 35 | 7° pos. 22 | 55°    | DC.. 11 T3 .. L |
| W116568 | 18.CH32SDQCL11T3-L35 | 32 | 40     | 35 | 7° pos. 22 | 55°    | DC.. 11 T3 .. R |
| W116583 | 18.CH40SDQCR11T3-L40 | 40 | 50     | 40 | 7° pos. 27 | 55°    | DC.. 11 T3 .. L |
| W116584 | 18.CH40SDQCL11T3-L40 | 40 | 50     | 40 | 7° pos. 27 | 55°    | DC.. 11 T3 .. R |

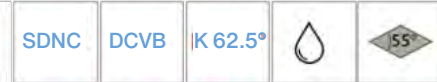


| ID      | Text                 | D  | D1 min | L  | f          | Insert | Insert          |
|---------|----------------------|----|--------|----|------------|--------|-----------------|
|         | 18.CH16SCLCL0602-L20 | 16 | 20     | 20 | 7° pos. 11 | 80°    | CC.. 06 02 .. L |
|         | 18.CH16SCLCR0602-L20 | 16 | 20     | 20 | 7° pos. 11 | 80°    | CC.. 06 02 .. R |
|         | 18.CH20SCLCL09T3-L20 | 20 | 25     | 20 | 7° pos. 13 | 80°    | CC.. 09 T3 .. L |
|         | 18.CH20SCLCR09T3-L20 | 20 | 25     | 20 | 7° pos. 13 | 80°    | CC.. 09 T3 .. R |
|         | 18.CH25SCLCL09T3-L20 | 25 | 32     | 20 | 7° pos. 17 | 80°    | CC.. 09 T3 .. L |
|         | 18.CH25SCLCR09T3-L20 | 25 | 32     | 20 | 7° pos. 17 | 80°    | CC.. 09 T3 .. R |
| W116557 | 18.CH25SCLCL1204-L35 | 25 | 32     | 35 | 7° pos. 27 | 80°    | CC.. 12 04 .. L |
| W116558 | 18.CH25SCLCR1204-L35 | 25 | 32     | 35 | 7° pos. 27 | 80°    | CC.. 12 04 .. R |
|         | 18.CH32SCLCL09T3-L32 | 32 | 40     | 32 | 7° pos. 22 | 80°    | CC.. 09 T3 .. L |
|         | 18.CH32SCLCR09T3-L32 | 32 | 40     | 32 | 7° pos. 22 | 80°    | CC.. 09 T3 .. R |
| W116569 | 18.CH32SCLCL1204-L35 | 32 | 40     | 35 | 7° pos. 22 | 80°    | CC.. 12 04 .. L |
| W116570 | 18.CH32SCLCR1204-L35 | 32 | 40     | 35 | 7° pos. 22 | 80°    | CC.. 12 04 .. R |
| W116585 | 18.CH40SCLCL1204-L40 | 40 | 50     | 40 | 7° pos. 27 | 80°    | CC.. 12 04 .. L |
| W117704 | 18.CH16SCLCR0602-L20 | 40 | 50     | 40 | 7° pos. 27 | 80°    | CC.. 12 04 .. R |

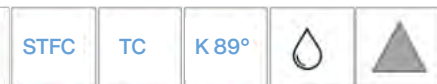
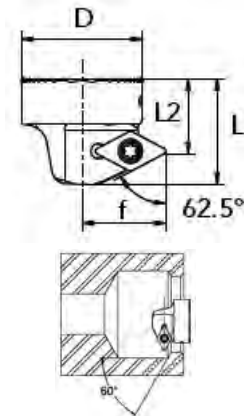
## Wechselschneidköpfe für Wendepplatten mit positiver Grundform



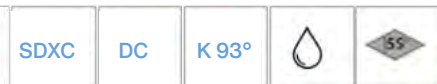
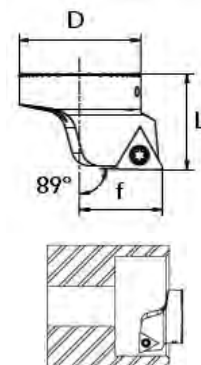
Exchangeable cutting heads for positive inserts  
Têtes de coupe interchangeables pour les plaquettes positives  
Cabezales modulares para plaquitas positivas



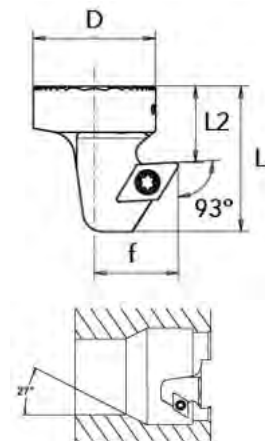
| ID                   | Text | D  | D1 min | L    | L2 | f          | Insert | Insert          |
|----------------------|------|----|--------|------|----|------------|--------|-----------------|
| 18.CH16SDNCL0702-L20 |      | 16 | 22     | 19.5 | 15 | 7° pos. 13 | 55°    | DC.. 07 02 .. L |
| 18.CH16SDNCR0702-L20 |      | 16 | 22     | 19.5 | 15 | 7° pos. 13 | 55°    | DC.. 07 02 .. R |
| 18.CH20SDNCL0702-L20 |      | 20 | 27     | 19.5 | 15 | 7° pos. 15 | 55°    | DC.. 07 02 .. L |
| 18.CH20SDNCR0702-L20 |      | 20 | 27     | 19.5 | 15 | 7° pos. 15 | 55°    | DC.. 07 02 .. R |
| 18.CH25SDNCL11T3-L20 |      | 25 | 33     | 19.5 | 15 | 7° pos. 18 | 55°    | DC.. 11 T3 .. L |
| 18.CH25SDNCR11T3-L20 |      | 25 | 33     | 19.5 | 15 | 7° pos. 18 | 55°    | DC.. 11 T3 .. R |
| 18.CH32SDNCL11T3-L28 |      | 32 | 40     | 28   | 20 | 7° pos. 22 | 55°    | DC.. 11 T3 .. L |
| 18.CH32SDNCR11T3-L28 |      | 32 | 40     | 28   | 20 | 7° pos. 22 | 55°    | DC.. 11 T3 .. R |
| 18.CH40SDNCL11T3-L28 |      | 40 | 50     | 28   | 20 | 7° pos. 27 | 55°    | DC.. 11 T3 .. L |
| 18.CH40SDNCR11T3-L28 |      | 40 | 50     | 28   | 20 | 7° pos. 27 | 55°    | DC.. 11 T3 .. R |



| ID                   | Text | D  | D1 min | L  | f          | Insert          |
|----------------------|------|----|--------|----|------------|-----------------|
| 18.CH16STFCL1102-L20 |      | 16 | 20     | 20 | 7° pos. 11 | TC.. 11 02 .. L |
| 18.CH16STFCR1102-L20 |      | 16 | 20     | 20 | 7° pos. 11 | TC.. 11 02 .. R |
| 18.CH20STFCL1102-L20 |      | 20 | 25     | 20 | 7° pos. 13 | TC.. 11 02 .. L |
| 18.CH20STFCR1102-L20 |      | 20 | 25     | 20 | 7° pos. 13 | TC.. 11 02 .. R |
| 18.CH25STFCL16T3-L20 |      | 25 | 32     | 20 | 7° pos. 17 | TC.. 16 T3 .. L |
| 18.CH25STFCR16T3-L20 |      | 25 | 32     | 20 | 7° pos. 17 | TC.. 16 T3 .. R |
| 18.CH32STFCL16T3-L32 |      | 32 | 40     | 32 | 7° pos. 22 | TC.. 16 T3 .. L |
| 18.CH32STFCR16T3-L32 |      | 32 | 40     | 32 | 7° pos. 22 | TC.. 16 T3 .. R |
| 18.CH40STFCL16T3-L32 |      | 40 | 50     | 32 | 7° pos. 27 | TC.. 16 T3 .. L |
| 18.CH40STFCR16T3-L32 |      | 40 | 50     | 32 | 7° pos. 27 | TC.. 16 T3 .. R |



| ID                   | Text | D  | D1 min | L    | L2 | f          | Insert | Insert          |
|----------------------|------|----|--------|------|----|------------|--------|-----------------|
| 18.CH16SDXCLO702-L27 |      | 16 | 22     | 26.5 | 15 | 7° pos. 13 | 55°    | DC.. 07 02 .. L |
| 18.CH16SDXCR0702-L27 |      | 16 | 22     | 26.5 | 15 | 7° pos. 13 | 55°    | DC.. 07 02 .. R |
| 18.CH20SDXCLO702-L27 |      | 20 | 27     | 26.5 | 15 | 7° pos. 15 | 55°    | DC.. 07 02 .. L |
| 18.CH20SDXCR0702-L27 |      | 20 | 27     | 26.5 | 15 | 7° pos. 15 | 55°    | DC.. 07 02 .. R |
| 18.CH25SDXCLO702-L27 |      | 25 | 33     | 26.5 | 15 | 7° pos. 18 | 55°    | DC.. 11 T3 .. L |
| 18.CH25SDXCR11T3-L27 |      | 25 | 33     | 26.5 | 15 | 7° pos. 18 | 55°    | DC.. 11 T3 .. R |
| 18.CH32SDXCLO702-L27 |      | 32 | 40     | 38   | 20 | 7° pos. 22 | 55°    | DC.. 11 T3 .. L |
| 18.CH32SDXCR11T3-L38 |      | 32 | 40     | 38   | 20 | 7° pos. 22 | 55°    | DC.. 11 T3 .. R |
| 18.CH40SDXCLO702-L27 |      | 40 | 50     | 38   | 20 | 7° pos. 27 | 55°    | DC.. 11 T3 .. L |
| 18.CH40SDXCR11T3-L38 |      | 40 | 50     | 38   | 20 | 7° pos. 27 | 55°    | DC.. 11 T3 .. R |



ISO12164-3 (DIN69893-3) **HSK-T**

**Wechselschneidköpfe für Wendepplatten mit negativer Grundform**

Exchangeable cutting heads for negative inserts  
Têtes de coupe interchangeables pour les plaquettes négatives  
Cabezales modulares para plaquitas negativas

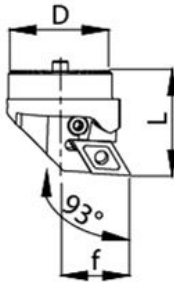


|      |    |     |  |  |
|------|----|-----|--|--|
| PCLN | CN | 95° |  |  |
|------|----|-----|--|--|



| ID      | Text                 | D  | D1 min | L  | f          | Insert | Insert         |
|---------|----------------------|----|--------|----|------------|--------|----------------|
| W116560 | 18.CH25PCLNL1204-L35 | 25 | 32     | 35 | 0° neg. 17 | 80°    | CN.. 12 04.. L |
| W116559 | 18.CH25PCLNR1204-L35 | 25 | 32     | 35 | 0° neg. 17 | 80°    | CN.. 12 04.. R |
| W116572 | 18.CH32PCLNL1204-L35 | 32 | 40     | 35 | 0° neg. 22 | 80°    | CN.. 12 04.. L |
| W116571 | 18.CH32PCLNR1204-L35 | 32 | 40     | 35 | 0° neg. 22 | 80°    | CN.. 12 04.. R |
| W116588 | 18.CH40PCLNL1204-L40 | 40 | 50     | 40 | 0° neg. 27 | 80°    | CN.. 12 04.. L |
| W116587 | 18.CH40PCLNR1204-L40 | 40 | 50     | 40 | 0° neg. 27 | 80°    | CN.. 12 04.. R |

|      |    |     |  |  |
|------|----|-----|--|--|
| PDUN | DN | 93° |  |  |
|------|----|-----|--|--|



| ID      | Text                 | D  | D1 min | L  | f          | Insert | Insert          |
|---------|----------------------|----|--------|----|------------|--------|-----------------|
| W117549 | 18.CH25PDUNL1104-L35 | 25 | 32     | 35 | 0° neg. 17 | 55°    | DN.. 11 04 .. L |
| W117550 | 18.CH25PDUNR1104-L35 | 25 | 32     | 35 | 0° neg. 17 | 55°    | DN.. 11 04 .. R |
| W117554 | 18.CH32PDUNL1104-L35 | 32 | 40     | 35 | 0° neg. 22 | 55°    | DN.. 11 04 .. L |
| W117553 | 18.CH32PDUNR1104-L35 | 32 | 40     | 35 | 0° neg. 22 | 55°    | DN.. 11 04 .. R |
| W116573 | 18.CH32PDUNL1506-L35 | 32 | 40     | 35 | 0° neg. 22 | 55°    | DN.. 15 06 .. L |
| W116574 | 18.CH32PDUNR1506-L35 | 32 | 40     | 35 | 0° neg. 22 | 55°    | DN.. 15 06 .. R |
| W117557 | 18.CH40PDUNL1104-L40 | 40 | 50     | 40 | 0° neg. 27 | 55°    | DN.. 11 04 .. L |
| W117558 | 18.CH40PDUNR1104-L40 | 40 | 50     | 40 | 0° neg. 27 | 55°    | DN.. 11 04 .. R |
| W116589 | 18.CH40PDUNL1506-L40 | 40 | 50     | 40 | 0° neg. 27 | 55°    | DN.. 15 06 .. L |
| W116590 | 18.CH40PDUNR1506-L40 | 40 | 50     | 40 | 0° neg. 27 | 55°    | DN.. 15 06 .. R |



**Wechselschneidköpfe für Wendepplatten mit negativer Grundform**

Exchangeable cutting heads for negative inserts  
Têtes de coupe interchangeables pour les plaquettes négatives  
Cabezales modulares para plaquitas negativas



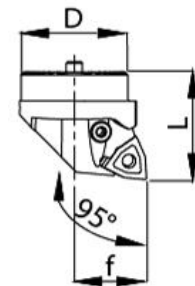
|      |    |        |  |  |
|------|----|--------|--|--|
| PDQN | DN | 107.5° |  |  |
|------|----|--------|--|--|

| ID      | Text                    | D  | D1 min | L  | f          | Insert            | Insert |
|---------|-------------------------|----|--------|----|------------|-------------------|--------|
| W117551 | 18.CH25PDQNL1104-L35 25 | 32 | 35     | 35 | 0° neg. 17 | 55° DN.. 11 04 .. | L      |
| W117552 | 18.CH25PDQNR1104-L35 25 | 32 | 35     | 35 | 0° neg. 17 | 55° DN.. 11 04 .. | R      |
| W117555 | 18.CH32PDQNL1104-L35 32 | 40 | 35     | 35 | 0° neg. 22 | 55° DN.. 11 04 .. | L      |
| W117556 | 18.CH32PDQNR1104-L35 32 | 40 | 35     | 35 | 0° neg. 22 | 55° DN.. 11 04 .. | R      |
| W117559 | 18.CH40PDQNL1104-L40 40 | 50 | 40     | 40 | 0° neg. 27 | 55° DN.. 11 04 .. | L      |
| W117778 | 18.CH40PDQNR1104-L40 40 | 50 | 40     | 40 | 0° neg. 27 | 55° DN.. 11 04 .. | R      |



|      |    |     |  |  |
|------|----|-----|--|--|
| PWLN | WN | 95° |  |  |
|------|----|-----|--|--|

| ID      | Text                    | D  | D1 min | L  | f          | Insert            | Insert |
|---------|-------------------------|----|--------|----|------------|-------------------|--------|
| W116576 | 18.CH32PWLNL0804-L35 32 | 40 | 35     | 35 | 7° pos. 22 | 80° WN.. 08 04 .. | L      |
| W116575 | 18.CH32PWLNR0804-L35 32 | 40 | 35     | 35 | 7° pos. 22 | 80° WN.. 08 04 .. | R      |
| W116592 | 18.CH40PWLNL0804-L40 40 | 50 | 40     | 40 | 7° pos. 27 | 80° WN.. 08 04 .. | L      |
| W116591 | 18.CH40PWLNR0804-L40 40 | 50 | 40     | 40 | 7° pos. 27 | 80° WN.. 08 04 .. | R      |







## **EWS** Tool Technologies

**EWS Weigele GmbH & Co. KG**  
Maybachstraße 1 · D-73066 Uhingen  
Telefon +49(0)7161-93040-100  
Telefax +49(0)7161-93040-30  
E-Mail: [info@ews-tools.de](mailto:info@ews-tools.de)  
[www.ews-tools.de](http://www.ews-tools.de)

## **WSW** Tooling Systems

**WSW Spannwerkzeuge-Vertriebs GmbH**  
Maybachstr. 1 · D-73066 Uhingen  
Telefon +49(0)7161-93040-100  
Telefax +49(0)7161-93040-30  
E-Mail: [contact@wsw-tools.de](mailto:contact@wsw-tools.de)  
[www.wsw-tools.de](http://www.wsw-tools.de)

## **COMMAND** TOOLING SYSTEMS

**Command Tooling Systems**  
13931 Sunfish Lake Blvd NW  
Ramsey · MN 55303 USA  
Telefon +1-763-576-6910  
Telefax +1-763-576-6911  
[support@commandtool.com](mailto:support@commandtool.com)  
[www.commandtool.com](http://www.commandtool.com)

## **EWS Korea**

**EWS Korea Co. Ltd.**  
80-101, Golden root-ro,  
Juchon-myeon, Gimhae-si,  
Gyeongsangnam-do, Korea  
Telefon +82 55-267-8085  
Telefax +82 55-262-3118  
E-Mail: [info@ewskorea.co.kr](mailto:info@ewskorea.co.kr)  
[www.ewskorea.co.kr](http://www.ewskorea.co.kr)

## **EWS Russia**

**EWS Ltd.**  
Krassnaja str., 38  
600015 Vladimir  
Russland  
Telefon +7-4922-541160  
Telefax +7-4922-541160  
E-Mail: [info@ews-russland.ru](mailto:info@ews-russland.ru)  
[www.ews-russland.ru](http://www.ews-russland.ru)

## **TOOL ARENA** GO CONNECTING COMPANIES

**Tool-Arena GmbH**  
Maybachstraße 1 · D-73066 Uhingen  
Telefon +49(0)7161-93040-100  
E-Mail [info@tool-arena.com](mailto:info@tool-arena.com)  
[www.tool-arena.com](http://www.tool-arena.com)

## **EWS** Tool Technologies

埃维斯刀座技术(太仓)

### **EWS Tool Holder Technologies (Taicang Co. Ltd)**

Beijing East Road No. 88  
215400 Taicang · Jiangsu  
P. R. China  
Telefon +86 512 3306 2600  
Telefax +86 512 3306 2601  
E-Mail: [sales.cnews-tools.de](mailto:sales.cnews-tools.de)  
[www.ews-tools.cn](http://www.ews-tools.cn)

## **EWS Turkey**

**EWS Tutucu Sistemleri ve  
Taretleri Anonim Şirket**  
Aydınlı mah. Melodi No.2/19 Sk. Bilmo  
San. Sit. 18-19  
34956 Tuzla / Istanbul  
Turkey  
Telefon +90-216-593-22-44  
E-Mail: [mehmet@ewstools.com](mailto:mehmet@ewstools.com)  
[www.ews-tools.de](http://www.ews-tools.de)