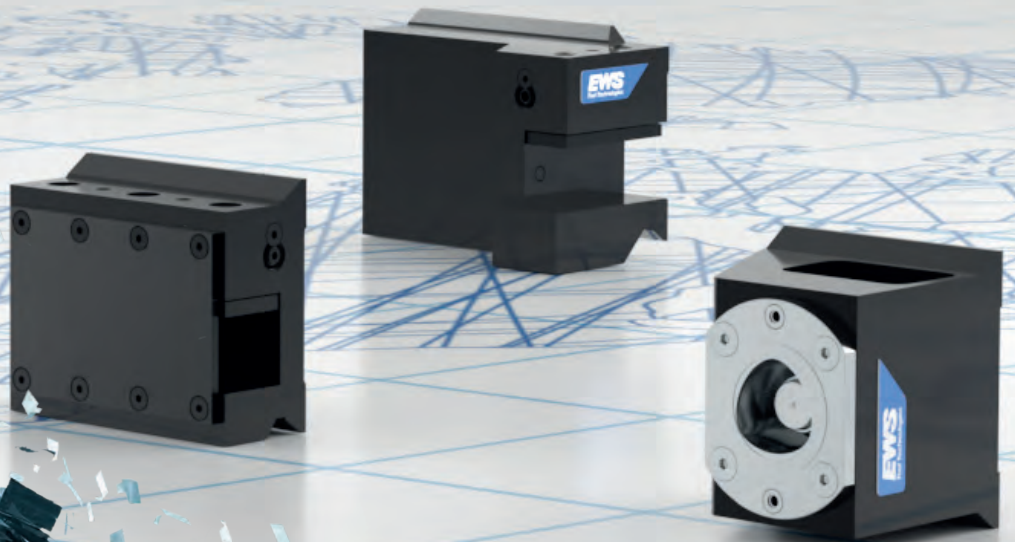


Rubrik 2 // Section 2

Werkzeugsysteme // Tooling Systems

Prismenaufnahmen // Dove tail tool holder

DIN 69881





Bewegung, Schnelligkeit, Präzision – das ist die Welt von EWS. Wir nennen es „Precision meets Motion“, weil wir uns der Bedeutung von Präzision für die Zukunft unserer Kunden und Zielmärkte bewusst sind.

Höchste Qualitätsansprüche und größtes Engagement für die optimale Ausführung unserer Produkte in Form und Funktion stehen dabei im Mittelpunkt. Dafür investieren wir gezielt in modernste Fertigungslinien und entwickeln mit externen Instituten Methoden zur Qualitätssicherung.

Garant für unsere Spitzenleistungen in Entwicklung und Produktion ist dabei das hohe Ausbildungsniveau unserer Mitarbeiter.

Mit Kompetenz und Zuverlässigkeit möchten wir unsere Kunden in der Beratung, im täglichen Austausch und in der Projektabwicklung immer wieder von unseren Leistungen und unserem Service überzeugen.





Motion, speed, precision – this is the world of EWS. We call it “Precision meets Motion”, because we are aware of the importance of precision for the future of our customers and target markets.

Our focus is on highest quality standards and utmost commitment to ensure an optimal design of our products in form and function. For this purpose, we systematically invest in state-of-the-art production lines and develop methods for quality assurance in cooperation with external institutions.

Our top performance in development and production is backed up by the high level of training of our staff members.

Competence and reliability in our advisory services, our daily communication and project management – these are the core elements convincing our customers of our performance and services over and over again.

Inhaltsverzeichnis // Contents

| | | | |
|---|--|--|---------------|
|  | <p>Vierkant-Queraufnahme</p> | <p>Turning toolholder</p> | <p>2.1.06</p> |
|  | <p>Vierkant-Längsaufnahme</p> | <p>Turning toolholder for square tools</p> | <p>2.1.07</p> |
|  | <p>Vierkant-Mehrfachaufnahme</p> | <p>Multi purpose square holder</p> | <p>2.1.08</p> |
|  | <p>Vierkant-Mehrfachaufnahme</p> | <p>Multi purpose square holder</p> | <p>2.1.09</p> |
|  | <p>Doppel-Radial-Werkzeughalter</p> | <p>Double-radial-toolholder</p> | <p>2.1.10</p> |
|  | <p>Zylinderaufnahme</p> | <p>Side lock adapter</p> | <p>2.1.11</p> |
|  | <p>Zylinderaufnahme</p> | <p>Side lock adapter</p> | <p>2.1.12</p> |

**Bohrstangenhalter****Boring bar holder**

2.1.13

**Kühlmittelverteiler****Coolant distributor**

2.1.14

**Mehrfach-Werkzeughalter****Multi-toolholder**schmal
lange Ausführungnarrow
long

2.1.15

**Doppel-Bohrstangenhalter****Double-boring bar holder**

2.1.16

**Werkzeughalterplatte****Toolholder plate**

2.1.17

**Bohrhalter für Wendepplattenbohrer****Boring holder for carbide tip boring**

2.1.18

**Bohrhalter für Wendepplattenbohrer****Boring holder for carbide tip boring**

2.1.19



EWS.CAPTO™
Prisma-bohrstangenhalter
radial doppelt

EWS.CAPTO™
Dove tail boring bar holder
radial double

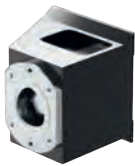
2.1.20



EWS.CAPTO™
Prisma-bohrstangenhalter
radial

EWS.CAPTO™
Dove tail boring bar holder
radial

2.1.21



EWS.CAPTO™
Prisma-bohrstangenhalter axial

EWS.CAPTO™
Dove tail boring bar holder axial

2.1.23



EWS.CAPTO™
Prisma-bohrstangenhalter axial
doppelt

EWS.CAPTO™
Dove tail boring bar holder axial
double

2.1.24



EWS.CAPTO™
Prisma-bohrstangenhalter axial
doppelt

EWS.CAPTO™
Dove tail boring bar holder axial
double

2.1.25

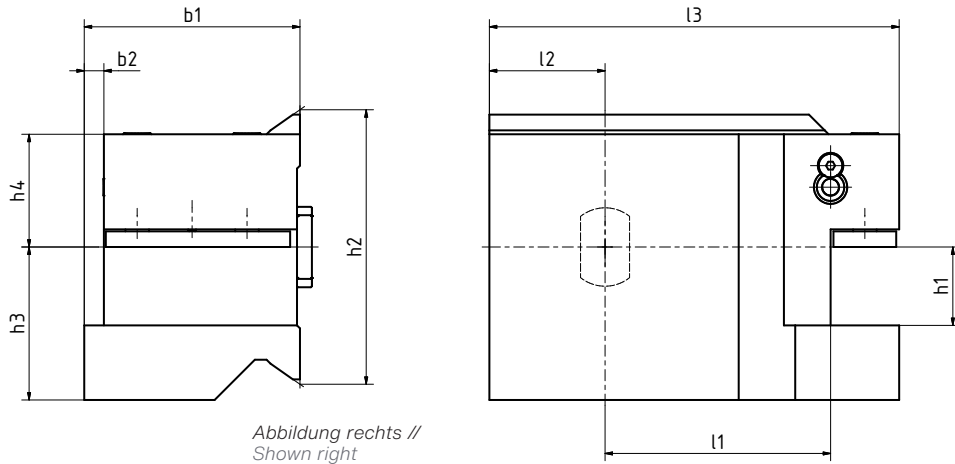
Rubrik 2 // Section 2



Vierkant-Queraufnahme //
Turning toolholder

DIN 69 881 Teil 2
VDI 3425 Bl. 3
Form A

DIN 69881 Part 2
VDI 3425 Sheet 3
Form A



Mit Außenkühlung EK //
With external coolant EC

| Nenngröße h1 Size | Nr. / No. Rechts Right | Nr. / No. Links Left | h2 | b1 | b2 | h3 | h4 | l1 | l2 | l3 | EK / EC | IK / IC |
|-------------------------|------------------------------|----------------------------|-----|-----|----|----|------|-----|----|-----|---------|---------|
| 32 | 10.130 | 10.131 | 115 | 85 | 9 | 60 | 40 | 112 | 49 | 191 | ✓ | ✓ |
| 40 | 10.140 | 10.141 | 140 | 110 | 12 | 78 | 57,5 | 115 | 59 | 209 | ✓ | ✓ |

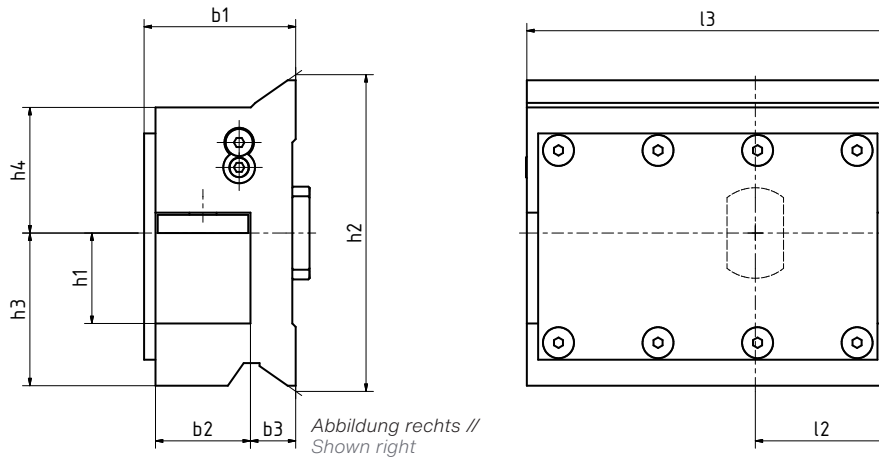
WEITERE GRÖSSEN AUF ANFRAGE
FURTHER SIZES ON REQUEST



Vierkant-Längsaufnahme // Turning toolholder for square tools

ISO 10889
DIN 69 881 Teil 3
VDI 3425 B1.3

ISO 10889
DIN 69881 Part 3
VDI 3425 B1.3



Mit Außenkühlung EK // With external coolant EC

| Nenngröße h1 Size | Nr. / No. Rechts Right | Nr. / No. Links Left | h2 | b1 | b2 | b3 | h3 | h4 | l2 | l3 | EK / EC | IK / IC |
|-------------------------|------------------------------|----------------------------|-----|----|----|----|------|------|----|-----|---------|---------|
| 32 | 10.180 | 10.181 | 115 | 56 | 33 | 18 | 55 | 40 | 49 | 123 | ✓ | ✓ |
| 40 | 10.190 | 10.191 | 140 | 67 | 42 | 20 | 67,5 | 57,5 | 59 | 160 | ✓ | ✓ |

WEITERE GRÖSSEN AUF ANFRAGE
FURTHER SIZES ON REQUEST

Rubrik 2 // Section 2



Vierkant-Mehrfachaufnahme //
Multi purpose square holder

DIN 69 881 Teil 2
VDI 3425 Bl.3
Form C

DIN 69881 Part 2
VDI 3425 Sheet 3
Form C

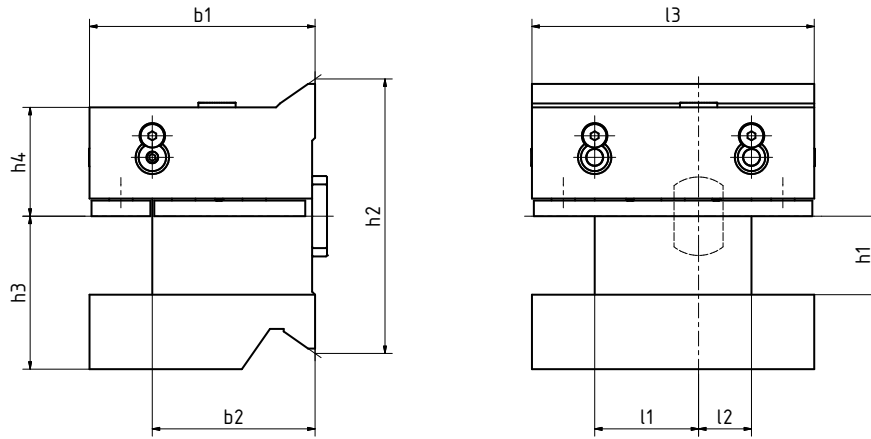


Abbildung rechts //
Shown right hand



Mit Außenkühlung EK //
With external coolant EC

| Nenngröße h1 Size | Nr. / No. Rechts Right | Nr. / No. Links Left | h2 | h3 | h4 | b1 | b2 | l1 | l2 | l3 | EK / EC | IK / IC |
|-------------------------|------------------------------|----------------------------|-----|----|------|-----|----|----|----|-----|---------|---------|
| 32 | 10.230 | 10.231 | 115 | 60 | 55 | 94 | 68 | 43 | 23 | 118 | ✓ | - |
| 40 | 10.240 | 10.241 | 140 | 78 | 55,5 | 115 | 83 | 53 | 27 | 144 | ✓ | - |

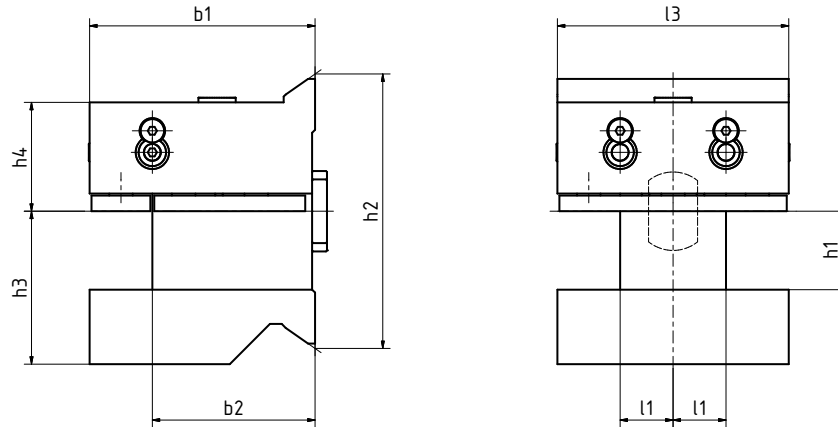
WEITERE GRÖSSEN AUF ANFRAGE
FURTHER SIZES ON REQUEST



Vierkant-Mehrfachaufnahme // Multi purpose square holder

ISO 10889
DIN 69 881 Teil 4
VDI 3425 Bl.3
Form C3
Schmal

ISO 10889
DIN 69881 Part 4
VDI 3425 Sheet 3
Form C3
Narrow



Mit Außenkühlung EK // With external coolant EC

| Nenngröße h1 Size | Nr. / No. Rechts Right | h2 | h3 | h4 | b1 | b2 | l1 | l3 | EK / EC | IK / IC |
|-------------------------|------------------------------|-----|----|------|-----|----|----|-----|---------|---------|
| 32 | 10.280 | 115 | 60 | 43 | 94 | 68 | 23 | 98 | ✓ | - |
| 40 | 10.290 | 140 | 78 | 55,5 | 115 | 83 | 27 | 118 | ✓ | - |

WEITERE GRÖSSEN AUF ANFRAGE
FURTHER SIZES ON REQUEST

Rubrik 2 // Section 2



**Doppel-Radial-Werkzeughalter //
Double-radial-toolholder**

ISO 10889
DIN 69 881
VDI 3425 Bl.3

ISO 10889
DIN 69881
VDI 3425 Sheet 3

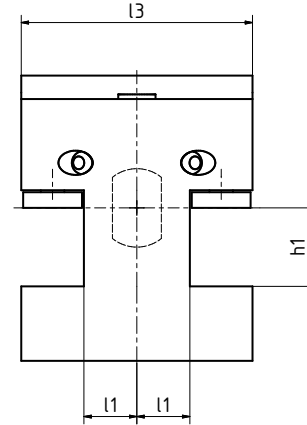
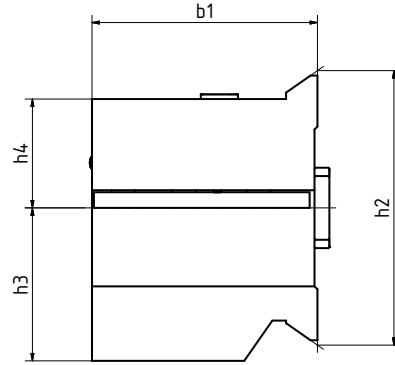


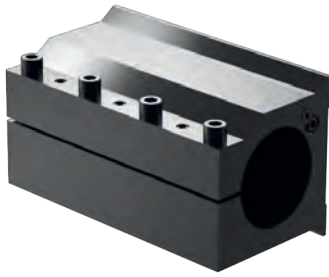
Abbildung rechts //
Shown right hand



**Mit Außenkühlung EK //
With external coolant EC**

| Nenngröße h1 Size | Nr. / No. | h2 | h3 | h4 | b1 | l1 | l3 | EK / EC | IK / IC |
|-------------------------|-----------|-----|----|------|-----|----|-----|---------|---------|
| 32 | 10.330 | 115 | 60 | 43 | 94 | 23 | 98 | ✓ | - |
| 40 | 10.340 | 140 | 78 | 55,5 | 115 | 27 | 118 | ✓ | - |

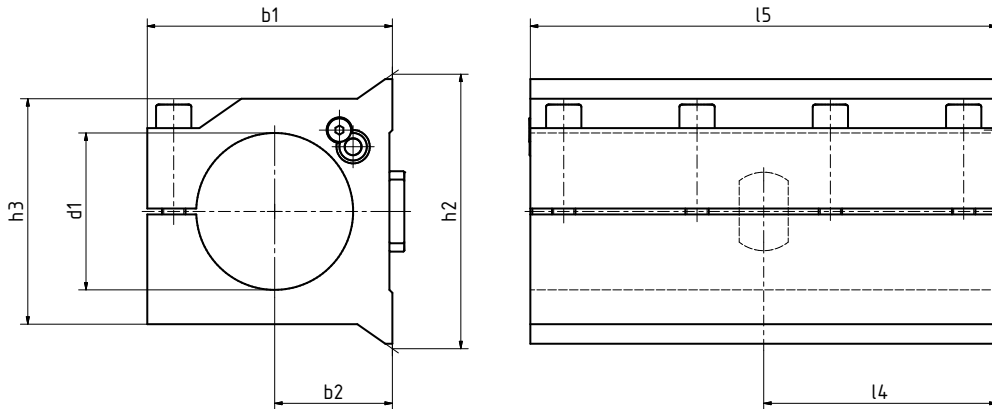
WEITERE GRÖSSEN AUF ANFRAGE
FURTHER SIZES ON REQUEST



Zylinderaufnahme // Side lock adapter

DIN 69 881 Teil 5
VDI 3425 B1.3
Form D3

DIN 69881 Part 5
VDI 3425 Sheet 3
Form D3



REDUZIERHÜLSEN AUF ANFRAGE
REDUCING SLEEVES ON REQUEST



Mit Außenkühlung EK //
With external coolant EC

| Nenngröße h1 Size | Nr. / No. | h2 | d1 | b1 | b2 | h3 | l4 | l5 | EK / EC | IK / IC |
|-------------------------|-----------|-----|----|-----|----|-----|-----|-----|---------|---------|
| 32 | 10.380 | 115 | 60 | 94 | 45 | 93 | 99 | 198 | ✓ | - |
| 40 | 10.390 | 140 | 80 | 125 | 60 | 115 | 119 | 238 | ✓ | - |

WEITERE GRÖSSEN AUF ANFRAGE
FURTHER SIZES ON REQUEST

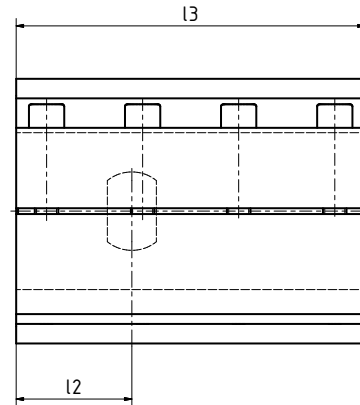
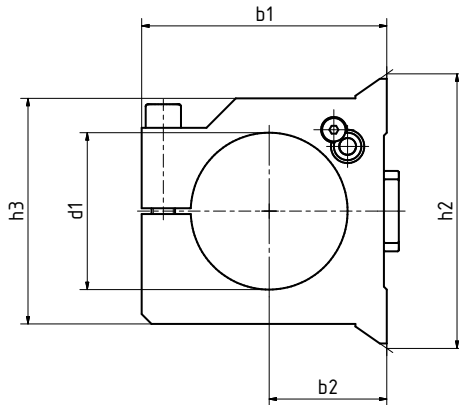
Rubrik 2 // Section 2



Zylinderaufnahme //
Side lock adaptor

DIN 69 881 Teil 5
VDI 3425 Bl.3
Form D
kurz

DIN 69881 Part 5
VDI 3426 Sheet 3
Form D
short



REDUZIERHÜLSEN AUF ANFRAGE
REDUCING SLEEVES ON REQUEST



Mit Außenkühlung EK //
With external coolant EC

| Nenngröße h1 Size | Nr. / No. Rechts Right | Nr. / No. Links Left | h2 | d1 | b1 | b2 | h3 | l2 | l3 | EK / EC | IK / IC |
|-------------------------|------------------------------|----------------------------|-----|----|-----|----|-----|----|-----|---------|---------|
| 32 | 10.430 | 10.431 | 115 | 60 | 94 | 45 | 93 | 49 | 148 | ✓ | - |
| 40 | 10.440 | 10.441 | 140 | 80 | 125 | 60 | 115 | 59 | 178 | ✓ | - |

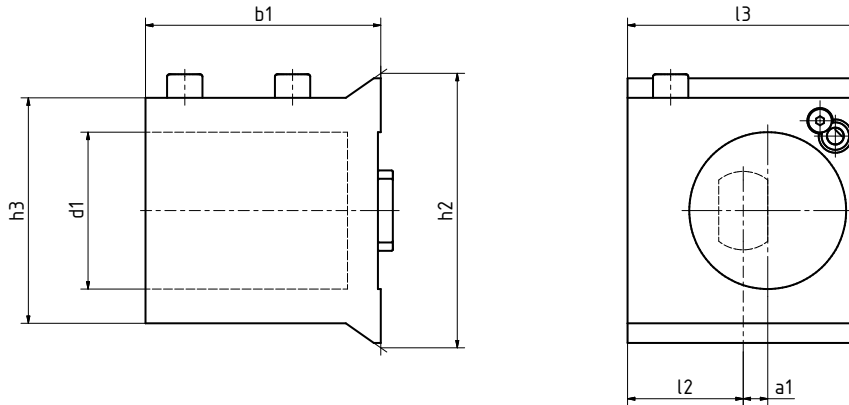
WEITERE GRÖSSEN AUF ANFRAGE
FURTHER SIZES ON REQUEST



Bohrstangenhalter // Boring bar holder

DIN 69 881
VDI 3425 Bl.3

DIN 69881
VDI 3425 Sheet 3



Mit Außenkühlung EK //
With external coolant EC

| Nenngröße h1 Size | Nr. / No. | h2 | d1 | a1 | b1 | h3 | l2 | l3 | EK / EC | IK / IC |
|-------------------------|-----------|-----|----|------|-----|-----|----|-----|---------|---------|
| 32 | 10.530 | 115 | 60 | 12,5 | 94 | 95 | 49 | 98 | ✓ | - |
| 40 | 10.540 | 140 | 80 | 12,5 | 120 | 115 | 59 | 118 | ✓ | - |

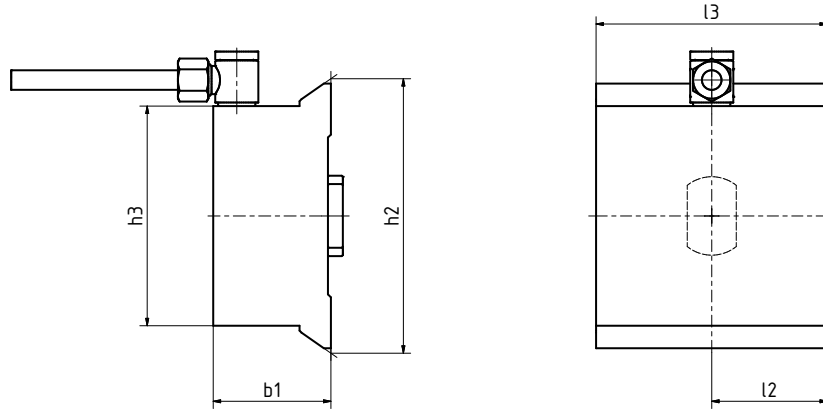
WEITERE GRÖSSEN AUF ANFRAGE
FURTHER SIZES ON REQUEST



Kühlmittelverteiler //
Coolant distributor

DIN 69 881
VDI 3425 Bl.3

DIN 69881
VDI 3425 Sheet 3



Mit Außenkühlung EK //
With external coolant EC

| Nenngröße h1 Size | Nr. / No. | h2 | b1 | h3 | l2 | l3 | EK / EC | IK / IC |
|-------------------------|-----------|-----|----|-----|----|-----|---------|---------|
| 32 | 10.580 | 115 | 54 | 93 | 49 | 98 | ✓ | - |
| 40 | 10.590 | 140 | 60 | 112 | 59 | 118 | ✓ | - |

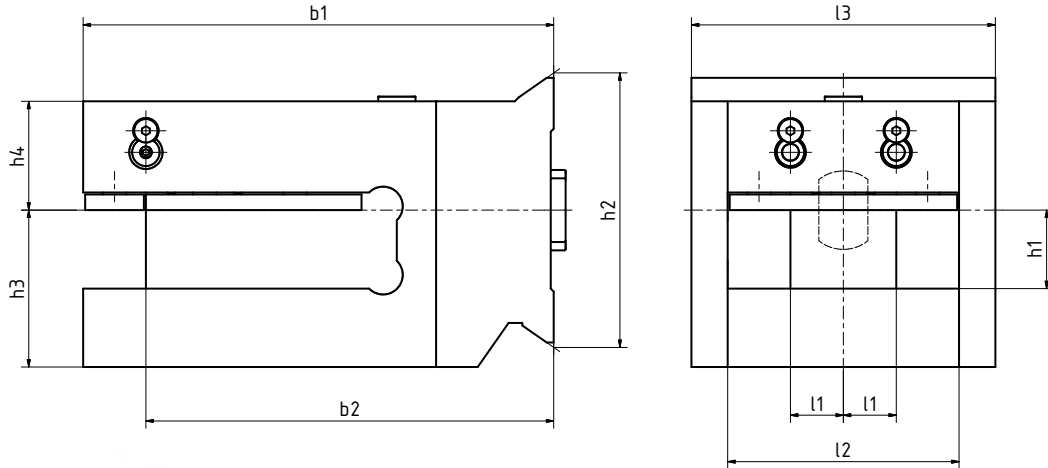
WEITERE GRÖSSEN AUF ANFRAGE
FURTHER SIZES ON REQUEST



Mehrfach-Werkzeughalter // Multi-toolholder

DIN 69 881
VDI 3425 Bl.3
Schmal
lange Ausführung

DIN 69881
VDI 3425 Sheet 3
Narrow
Long



Mit Außenkühlung EK //
With external coolant EC

| Nenngröße h1 Size | Nr. / No. | h2 | h3 | h4 | b1 | b2 | l1 | l2 | l3 | EK / EC | IK / IC |
|-------------------------|-----------|-----|----|------|-----|-----|----|-----|-----|---------|---------|
| 32 | 10.730 | 115 | 60 | 44 | 220 | 194 | 23 | 98 | 118 | ✓ | - |
| 40 | 10.740 | 140 | 80 | 55,5 | 240 | 208 | 27 | 118 | 155 | ✓ | - |

WEITERE GRÖSSEN AUF ANFRAGE
FURTHER SIZES ON REQUEST

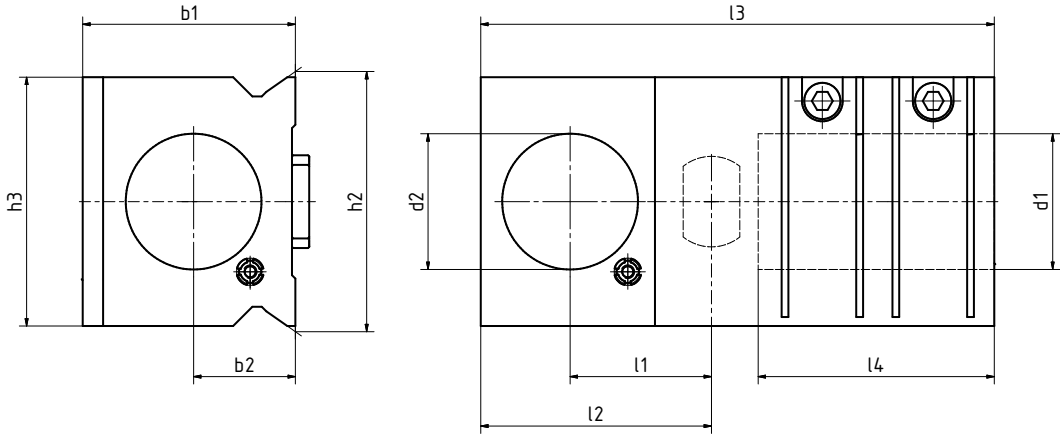
Rubrik 2 // Section 2



Doppel-Bohrstangenhalter //
Double-boring bar holder

DIN 69 881
VDI 3425 Bl.3

DIN 6988
VDI 3425 Sheet 3



Mit Außenkühlung EK //
With external coolant EC

| Nenngröße h1 Size | Nr. / No. | h2 | h2 | d1 | d2 | b1 | b2 | h3 | l1 | l2 | l3 | l4 | EK / EC | IK / IC |
|-------------------------|--------------|-----|----|----|-----|----|-----|------|-----|-----|-----|-----|------------|---------|
| 32 | 10.780 | 115 | 60 | 60 | 94 | 45 | 110 | 62,5 | 102 | 227 | 125 | 94 | ✓ | - |
| 40 | 10.790 | 140 | 80 | 80 | 125 | 60 | 135 | 65 | 120 | 300 | 150 | 125 | ✓ | - |

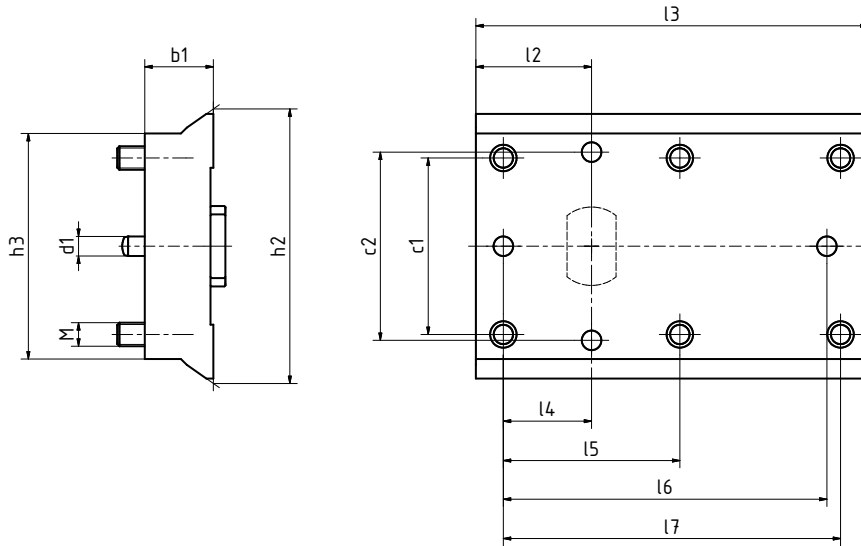
WEITERE GRÖSSEN AUF ANFRAGE
FURTHER SIZES ON REQUEST



Werkzeughalterplatte // Toolholder plate

DIN 69 881
VDI 3425 Bl.3

DIN 6988
VDI 3425 Sheet 3



| Nenngröße h1 Size | Nr. / No. | h2 | h3 | b1 | c1 | c2 | l2 | l3 | l4 | l5 | l6 | l7 | M | d1 |
|-------------------------|--------------|-----|-----|----|----|----|----|-----|----|----|-----|-----|-----|----|
| 32 | 10.830 | 115 | 95 | 25 | 70 | 70 | 49 | 148 | 35 | 70 | 115 | 120 | M10 | 8 |
| 40 | 10.840 | 140 | 115 | 35 | 90 | 90 | 59 | 200 | 45 | 90 | 172 | 172 | M12 | 10 |

WEITERE GRÖSSEN AUF ANFRAGE
FURTHER SIZES ON REQUEST

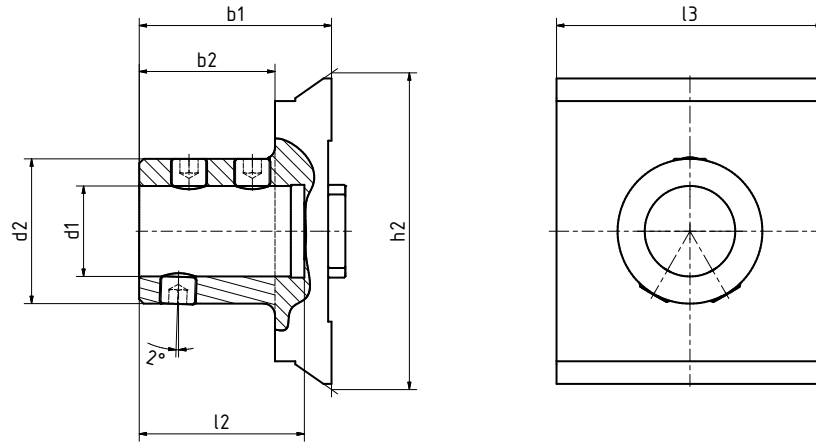
Rubrik 2 // Section 2



**Vollbohrerhalter //
U-drill holder**

DIN 69 881
VDI 3425 Bl.3

DIN 6988
VDI 3425 Sheet 3



**Mit Innenkühlung IK //
With internal coolant IC**

| Nenngröße h1 Size | Nr. / No. | h2 | d1 | d2 | b1 | b2 | l2 | l3 | EK / EC | IK / IC |
|-------------------------|-----------|-----|----|----|----|----|----|-----|---------|---------|
| 32 | 10.930/20 | 115 | 20 | 44 | 66 | 44 | 54 | 98 | - | ✓ |
| 32 | 10.930/25 | 115 | 25 | 49 | 71 | 49 | 59 | 98 | - | ✓ |
| 32 | 10.930/32 | 115 | 32 | 56 | 75 | 54 | 63 | 98 | - | ✓ |
| 32 | 10.930/40 | 115 | 40 | 64 | 85 | 60 | 73 | 98 | - | ✓ |
| 32 | 10.930/50 | 115 | 50 | 74 | 95 | 70 | 83 | 98 | - | ✓ |
| 40 | 10.940/20 | 140 | 20 | 44 | 66 | 44 | 54 | 118 | - | ✓ |
| 40 | 10.940/25 | 140 | 25 | 49 | 71 | 49 | 59 | 118 | - | ✓ |
| 40 | 10.940/32 | 140 | 32 | 56 | 75 | 54 | 63 | 118 | - | ✓ |
| 40 | 10.940/40 | 140 | 40 | 64 | 85 | 60 | 73 | 118 | - | ✓ |
| 40 | 10.940/50 | 140 | 50 | 74 | 95 | 70 | 83 | 118 | - | ✓ |

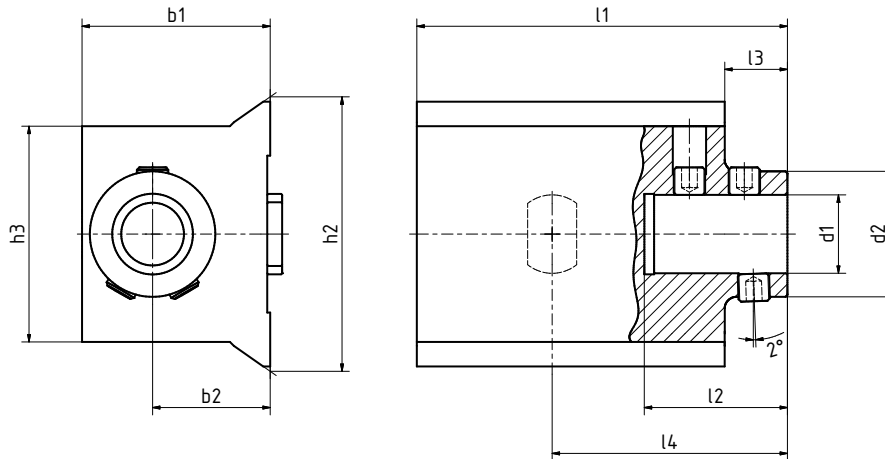
WEITERE GRÖSSEN AUF ANFRAGE
FURTHER SIZES ON REQUEST



Vollbohrerhalter // U-drill holder

DIN 69 881
VDI 3425 Bl.3

DIN 6988
VDI 3425 Sheet 3



Mit Innenkühlung IK //
With internal coolant IC

| Nenngröße h1 Size | Nr. / No. | h2 | h3 | d1 | d2 | b1 | b2 | l1 | l2 | l3 | l4 | EK / EC | IK / IC |
|-------------------------|-----------|-----|-----|----|----|-----|----|-----|----|----|-----|---------|---------|
| 32 | 10.980/20 | 115 | 93 | 20 | 44 | 91 | 55 | 149 | 54 | 28 | 100 | - | ✓ |
| 32 | 10.980/25 | 115 | 93 | 25 | 49 | 91 | 55 | 149 | 59 | 28 | 100 | - | ✓ |
| 32 | 10.980/32 | 115 | 94 | 32 | 56 | 91 | 55 | 149 | 63 | 28 | 100 | - | ✓ |
| 32 | 10.980/40 | 115 | 93 | 40 | 64 | 91 | 55 | 149 | 73 | 32 | 100 | - | ✓ |
| 32 | 10.980/50 | 115 | 94 | 50 | 74 | 95 | 55 | 149 | 83 | 34 | 100 | - | ✓ |
| 40 | 10.990/20 | 140 | 110 | 20 | 44 | 90 | 60 | 189 | 54 | 28 | 120 | - | ✓ |
| 40 | 10.990/25 | 140 | 110 | 25 | 49 | 93 | 60 | 189 | 59 | 28 | 120 | - | ✓ |
| 40 | 10.990/32 | 140 | 110 | 32 | 56 | 96 | 60 | 189 | 63 | 28 | 120 | - | ✓ |
| 40 | 10.990/40 | 140 | 110 | 40 | 64 | 96 | 60 | 189 | 73 | 32 | 120 | - | ✓ |
| 40 | 10.990/50 | 140 | 110 | 50 | 74 | 100 | 60 | 189 | 83 | 34 | 120 | - | ✓ |

WEITERE GRÖSSEN AUF ANFRAGE
FURTHER SIZES ON REQUEST



EWS.CAPTO™

**Prismenbohrstangenhalter radial doppelt //
Dove tail boring bar holder radial double**

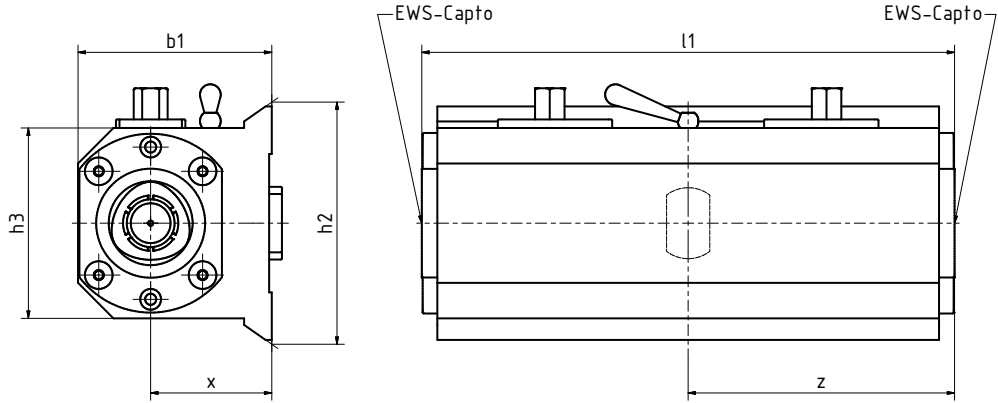


Abbildung mit Innenkühlung //
Shown with internal coolant

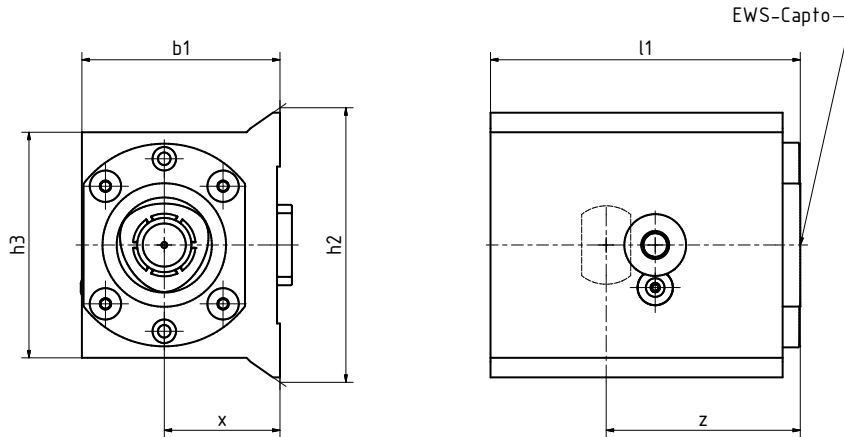
**Mit Innenkühlung IK //
With internal coolant IC**

| Nenngröße Size | Nr. / No. | C | h2 | x | z | h3 | b1 | l1 | EK / EC | IK / IC |
|-------------------|-----------------------|----|-----|----|-----|-----|-----|-----|---------|---------|
| 40 | 10.390C6X70Z154/Z-154 | C6 | 140 | 70 | 154 | 110 | 112 | 308 | - | ✓ |
| 40 | 10.390C8X75Z172/Z-172 | C8 | 140 | 75 | 172 | 136 | 125 | 344 | - | ✓ |
| 40 | 10.390C8X95Z212/Z-212 | C8 | 140 | 95 | 212 | 136 | 145 | 424 | - | ✓ |

WEITERE GRÖSSEN AUF ANFRAGE
FURTHER SIZES ON REQUEST



EWS.CAPTO™

Prismenbohrstangenhalter radial //
Dove tail boring bar holder radialMit Innenkühlung IK //
With internal coolant IC

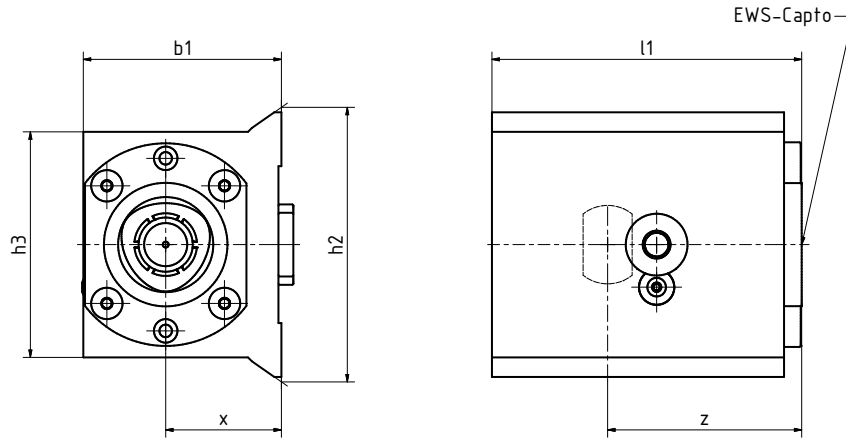
| Nenngröße Size | Nr. / No. Rechts / Right | C | h2 | x | z | h3 | b1 | l1 | EK / EC | IK / IC |
|-------------------|-----------------------------|----|-----|----|-----|-----|-----|-----|---------|---------|
| 25 | 10.420C4X45Z84 | C4 | 90 | 45 | 84 | 71 | 69 | 123 | - | ✓ |
| 25 | 10.420C5X57Z84 | C5 | 90 | 57 | 84 | 85 | 89 | 123 | - | ✓ |
| 32 | 10.420C5X55Z80 | C5 | 115 | 55 | 80 | 85 | 87 | 140 | - | ✓ |
| 32 | 10.430C5X55Z83 | C5 | 115 | 55 | 83 | 85 | 87 | 140 | - | ✓ |
| 32 | 10.430C6X55Z99 | C6 | 115 | 55 | 99 | 106 | 97 | 148 | - | ✓ |
| 32 | 10.430C6X59Z99 | C6 | 115 | 59 | 99 | 105 | 101 | 148 | - | ✓ |
| 32 | 10.430C6X60Z120 | C6 | 115 | 60 | 120 | 105 | 102 | 200 | - | ✓ |
| 40 | 10.440C6X55Z121 | C6 | 140 | 55 | 121 | 115 | 97 | 180 | - | ✓ |
| 40 | 10.440C6X55Z150 | C6 | 140 | 55 | 150 | 115 | 97 | 209 | - | ✓ |
| 40 | 10.440C6X59Z99 | C6 | 140 | 59 | 99 | 115 | 101 | 158 | - | ✓ |
| 40 | 10.440C6X60Z120 | C6 | 140 | 60 | 120 | 105 | 102 | 200 | - | ✓ |
| 40 | 10.440C6X60Z291 | C6 | 140 | 60 | 291 | 60 | 102 | 350 | - | ✓ |
| 40 | 10.440C6X65Z470 | C6 | 140 | 65 | 470 | 115 | 107 | 660 | - | ✓ |
| 40 | 10.440C8X70Z99 | C8 | 140 | 70 | 99 | 135 | 120 | 158 | - | ✓ |

WEITERE GRÖSSEN AUF ANFRAGE
FURTHER SIZES ON REQUEST



EWS.CAPTO™

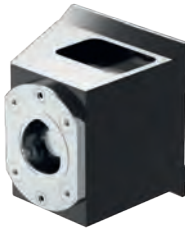
**Prismenbohrstangenhalter radial //
Dove tail boring bar holder radial**



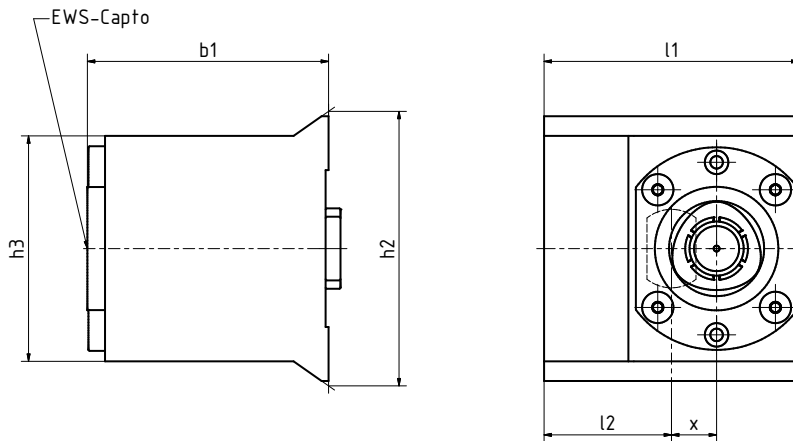
 **Mit Innenkühlung IK //
With internal coolant IC**

| Nenngröße Size | Nr. / No. Links / Left | C | h2 | x | z | h3 | b1 | l1 | EK / EC | IK / IC |
|-------------------|---------------------------|----|-----|----|-----|-----|-----|-----|---------|---------|
| 25 | 10.421C4X45Z84 | C4 | 90 | 45 | 84 | 71 | 69 | 123 | - | ✓ |
| 25 | 10.421C5X57Z84 | C5 | 90 | 57 | 84 | 85 | 89 | 123 | - | ✓ |
| 32 | 10.421C5X55Z80 | C5 | 115 | 55 | 80 | 85 | 87 | 140 | - | ✓ |
| 32 | 10.431C5X55Z83 | C5 | 115 | 55 | 83 | 85 | 87 | 140 | - | ✓ |
| 32 | 10.431C6X55Z99 | C6 | 115 | 55 | 99 | 106 | 97 | 148 | - | ✓ |
| 32 | 10.431C6X59Z99 | C6 | 115 | 59 | 99 | 105 | 101 | 148 | - | ✓ |
| 32 | 10.431C6X60Z120 | C6 | 115 | 60 | 120 | 105 | 102 | 200 | - | ✓ |
| 40 | 10.441C6X55Z121 | C6 | 140 | 55 | 121 | 115 | 97 | 180 | - | ✓ |
| 40 | 10.441C6X55Z150 | C6 | 140 | 55 | 150 | 115 | 97 | 209 | - | ✓ |
| 40 | 10.441C6X59Z99 | C6 | 140 | 59 | 99 | 115 | 101 | 158 | - | ✓ |
| 40 | 10.441C6X60Z120 | C6 | 140 | 60 | 120 | 105 | 102 | 200 | - | ✓ |
| 40 | 10.441C6X65Z350 | C6 | 140 | 65 | 350 | 115 | 107 | 460 | - | ✓ |
| 40 | 10.441C8X70Z99 | C8 | 140 | 70 | 99 | 135 | 120 | 158 | - | ✓ |

WEITERE GRÖSSEN AUF ANFRAGE
FURTHER SIZES ON REQUEST



EWS.CAPTO™

Prismenbohrstangenhalter axial //
Dove tail boring bar holder axialMit Innenkühlung IK //
With internal coolant IC

| Nenngröße Size | Nr. / No. Rechts / Right | C | h2 | x | h3 | b1 | l1 | l2 | EK / EC | IK / IC |
|-------------------|-----------------------------|----|-----|-----|-----|-----|-----|----|---------|---------|
| 32 | 10.530C5X30R | C5 | 115 | 30 | 83 | 102 | 111 | 49 | - | ✓ |
| 32 | 10.530C6X158R | C6 | 115 | 158 | 110 | 125 | 250 | 50 | - | ✓ |
| 40 | 10.540C6X23R | C6 | 140 | 23 | 115 | 123 | 130 | 65 | - | ✓ |
| 40 | 10.540C6X48R | C6 | 140 | 48 | 115 | 123 | 145 | 55 | - | ✓ |

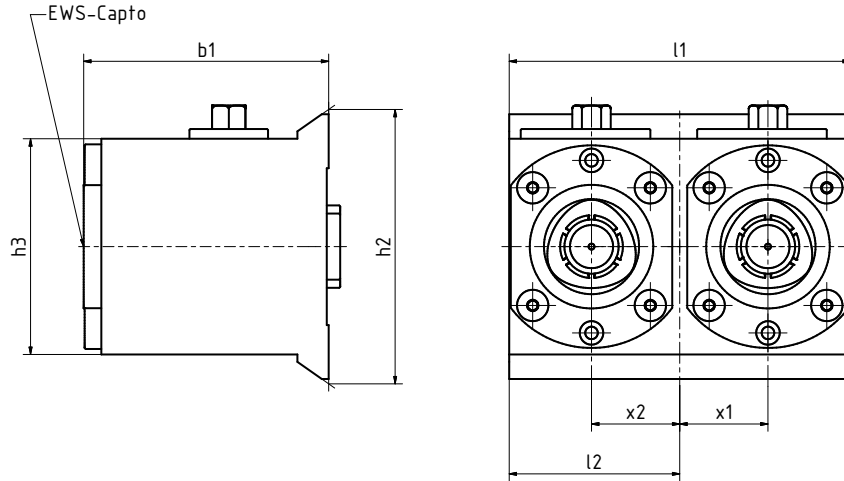
| Nenngröße Size | Nr. / No. Links / Left | C | h2 | x | h3 | b1 | l1 | l2 | EK / EC | IK / IC |
|-------------------|---------------------------|----|-----|----|-----|-----|-----|----|---------|---------|
| 32 | 10.530C5X30L | C5 | 115 | 30 | 83 | 102 | 111 | 49 | - | ✓ |
| 40 | 10.540C6X23L | C6 | 140 | 23 | 115 | 123 | 130 | 65 | - | ✓ |

WEITERE GRÖSSEN AUF ANFRAGE
FURTHER SIZES ON REQUEST



EWS.CAPTO™

**Prismenbohrstangenhalter axial doppelt //
Dove tail boring bar holder axial double**



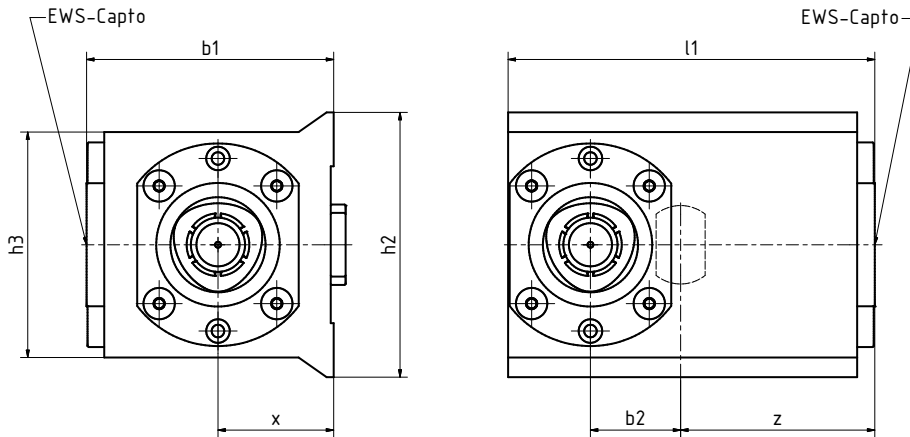
**Mit Innenkühlung IK //
With internal coolant IC**

| Nenngröße Size | Nr. / No. | C | h2 | x1 | x2 | h3 | b1 | l1 | l2 | EK / EC | IK / IC |
|-------------------|----------------|----|-----|----|----|-----|-----|-----|----|---------|---------|
| 40 | 10.540C6DXTK90 | C6 | 140 | 45 | 45 | 110 | 125 | 174 | 87 | - | ✓ |

WEITERE GRÖSSEN AUF ANFRAGE
FURTHER SIZES ON REQUEST



EWS.CAPTO™

Prismenbohrstangenhalter radial doppelt //
Dove tail boring bar holder radial double

Mit Innenkühlung IK //
With internal coolant IC

| Nenngröße Size | Nr. / No. | C | h2 | x | z | b1 | b2 | h3 | l1 | EK / EC | IK / IC |
|-------------------|----------------------|----|-----|----|-----|-----|----|-----|-----|------------|---------|
| 32 | 10.780C6X59Z134B2=60 | C6 | 115 | 59 | 134 | 126 | 60 | 110 | 236 | - | ✓ |
| 40 | 10.790C6X59Z99B2=46 | C6 | 140 | 59 | 99 | 126 | 46 | 115 | 187 | - | ✓ |
| 40 | 10.790C8X70Z122B2=60 | C8 | 140 | 70 | 122 | 145 | 60 | 135 | 232 | - | ✓ |

WEITERE GRÖSSEN AUF ANFRAGE
FURTHER SIZES ON REQUEST



EWS Tool Technologies

EWS Weigele GmbH & Co. KG
Maybachstraße 1 · D-73066 Uhingen
Telefon +49(0)7161-93040-100
Telefax +49(0)7161-93040-30
E-Mail: info@ews-tools.de
www.ews-tools.de

WSW Tooling Systems

WSW Spannwerkzeuge-Vertriebs GmbH
Maybachstr. 1 · D-73066 Uhingen
Telefon +49(0)7161-93040-100
Telefax +49(0)7161-93040-30
E-Mail: contact@wsw-tools.de
www.wsw-tools.de

COMMAND TOOLING SYSTEMS

Command Tooling Systems
13931 Sunfish Lake Blvd NW
Ramsey · MN 55303 USA
Telefon +1-763-576-6910
Telefax +1-763-576-6911
support@commandtool.com
www.commandtool.com

EWS Korea

EWS Korea Co. Ltd.
80-101, Golden root-ro,
Juchon-myeon, Gimhae-si,
Gyeongsangnam-do, Korea
Telefon +82 55-267-8085
Telefax +82 55-262-3118
E-Mail: info@ewskorea.co.kr
www.ewskorea.co.kr

EWS Russia

EWS Ltd.
Krassnaja str., 38
600015 Vladimir
Russland
Telefon +7-4922-541160
Telefax +7-4922-541160
E-Mail: info@ews-russland.ru
www.ews-russland.ru

TOOL ARENA GO CONNECTING COMPANIES

Tool-Arena GmbH
Maybachstraße 1 · D-73066 Uhingen
Telefon +49(0)7161-93040-100
E-Mail info@tool-arena.com
www.tool-arena.com

EWS Tool Technologies

埃维斯刀座技术(太仓)

EWS Tool Holder Technologies (Taicang Co. Ltd)

Beijing East Road No. 88
215400 Taicang · Jiangsu
P. R. China
Telefon +86 512 3306 2600
Telefax +86 512 3306 2601
E-Mail: sales.cnews-tools.de
www.ews-tools.cn

EWS Turkey

**EWS Tutucu Sistemleri ve
Taretleri Anonim Şirket**
Aydınlı mah. Melodi No.2/19 Sk. Bilmo
San. Sit. 18-19
34956 Tuzla / Istanbul
Turkey
Telefon +90-216-593-22-44
E-Mail: mehmet@ewstools.com
www.ews-tools.de